



USES AND
RACOMMENDS



www.tmracing.it

TM Racing SpA - Via Fano, 6
61122 Pesaro - ITALY
Phone: +39 0721 25113

2T100SMXJ25

2T 100 SMX JUNIOR

2S 100 SMX JUNIOR

28/10/2024



INFORMAZIONI GENERALI

Il presente catalogo serve per richiedere con esattezza le parti di ricambio.

Nelle ordinazioni indicare:

1) Il numero di matricola del Telaio che è stampigliato sul lato destro del canotto di sterzo. Nei modelli EN, SMR, SMR il numero di matricola è riportato anche su una targhetta posta sul lato sinistro (Vedi foto).

2) il numero di serie del Motore. E' posto sulla sinistra del motore tra la leva cambio e i coperchio accensione (Vedi foto).

3) Il codice dei particolari seguito dalla descrizione.

4) Il colore per i pezzi verniciati o comunque colorati.

Le indicazioni destra e sinistra si riferiscono ai lati del veicolo rispetto al senso di marcia.

Foto e disegni sono solo a scopo informativo e potrebbero non corrispondere esattamente alle caratteristiche dei prodotti.

GENERAL INFORMATION

The present spare parts catalogue enables one to order exactly the right spare part.

When ordering specify:

1) The frame serial number. It is embossed on the right side of the steering metal tube. In the EN, SMR and SMR models, the serial number is also stated on a plate positioned on the left hand side (See photo).

2) The engine serial number. It is located on the left side of the engine between the gear lever and the ignition cover (See photo).

3) The part's code number followed but its description.

4) Indicate colour for painted or colored parts.

References to right and left apply to the vehicle in terms of its direction of movement.

Photos and drawings are for informational purposes only and may not exactly match the characteristics of the products.

NOTE – LEGENDA

MY

NOVITA' INTRODOTTA DIFFERENTE O NON PRESENTE NEL MODELLO DELL'ANNO PRECEDENTE

PART DIFFERENT OR NOT PRESENT IN THE REVIOUS YEAR MODEL

5M

MOTORE CON CAMBIO A 5 MARCE
ENGINE WITH 5 GEARS SPEED

6M

MOTORE CON CAMBIO A 6 MARCE
ENGINE WITH 6 GEARS SPEED

KS

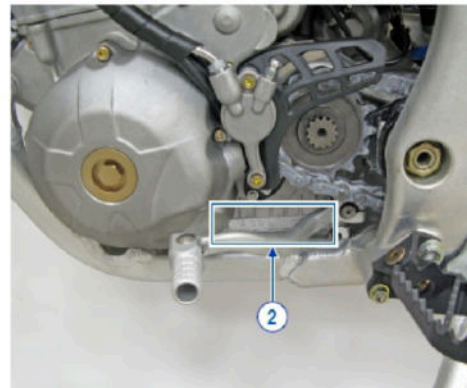
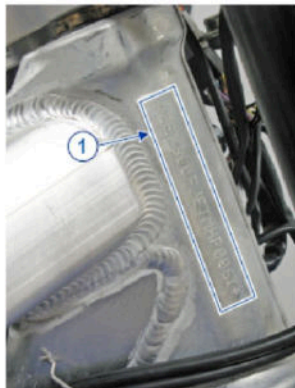
MOTORE CON SOLO KICK STARTER
ENGINE WITH KICK STARTER ONLY

ES

MOTORE CON AVVIAMENTO ELETTRICO
ENGINE WITH ELECTRIC STARTER

X

RICAMBIO NON DISPONIBILE ALLA VENDITA
PART CAN NOT BE SOLD SEPARATELY



Le illustrazioni riportate in questo manuale sono fornite solo come riferimento e possono variare dal prodotto effettivo,

Dati indicativi soggetti a modifiche senza impegno di preavviso.

The illustrations in this manual are for reference only and may vary from the actual product.

All data are subject to modification without prior notice.



2T100SMXJ25
2T 100 SMX JUNIOR - 2S 100 SMX JUNIOR

SOMMARIO
TABLE OF CONTENTS

MANUBRIO - HANDLEBAR.....	5
FRENO ANTERIORE - FRONT BRAKE.....	7
FORCELLA FORMULA - FRONT FORK FORMULA.....	9
FORCELLA MUPO 38 SMX - FORK, MUPO 38 SMX.....	12
RUOTA ANTERIORE - FRONT WHEEL.....	15
IMPIANTO RAFFREDDAMENTO - RADIATOR.....	17
SERBATOIO - FUEL TANK.....	19
TELAIO - FRAME.....	21
PLASTICHE E SELLA - PLASTIC AND SEAT.....	23
FILTRO ARIA - AIR FILTER.....	25
FORCELLONE - SWINGARM.....	27
LEVERAGGI - LINKAGE.....	29
RUOTA POSTERIORE SMX - REAR WHEEL SMX.....	31
FRENO POSTERIORE - REAR BRAKE.....	33
SCARICO - EXHAUST SYSTEM.....	36
KIT ADESIVI - STICKERS KIT.....	38
CILINDRO - CYLINDER.....	40
ALBERO MOTORE 20 - PISTONE - CRANKSHAFT 20 - PISTON.....	42
ACCENSIONE - IGNITION.....	44
CENTRIFUGA E CARTER FRIZIONE - WATER PUMP - CLUTCH COVERS.....	46
FRIZIONE - CLUTCH.....	49
BASAMENTO E PACCO.....	52



2T100SMXJ25
2T 100 SMX JUNIOR - 2S 100 SMX JUNIOR

SOMMARIO
TABLE OF CONTENTS

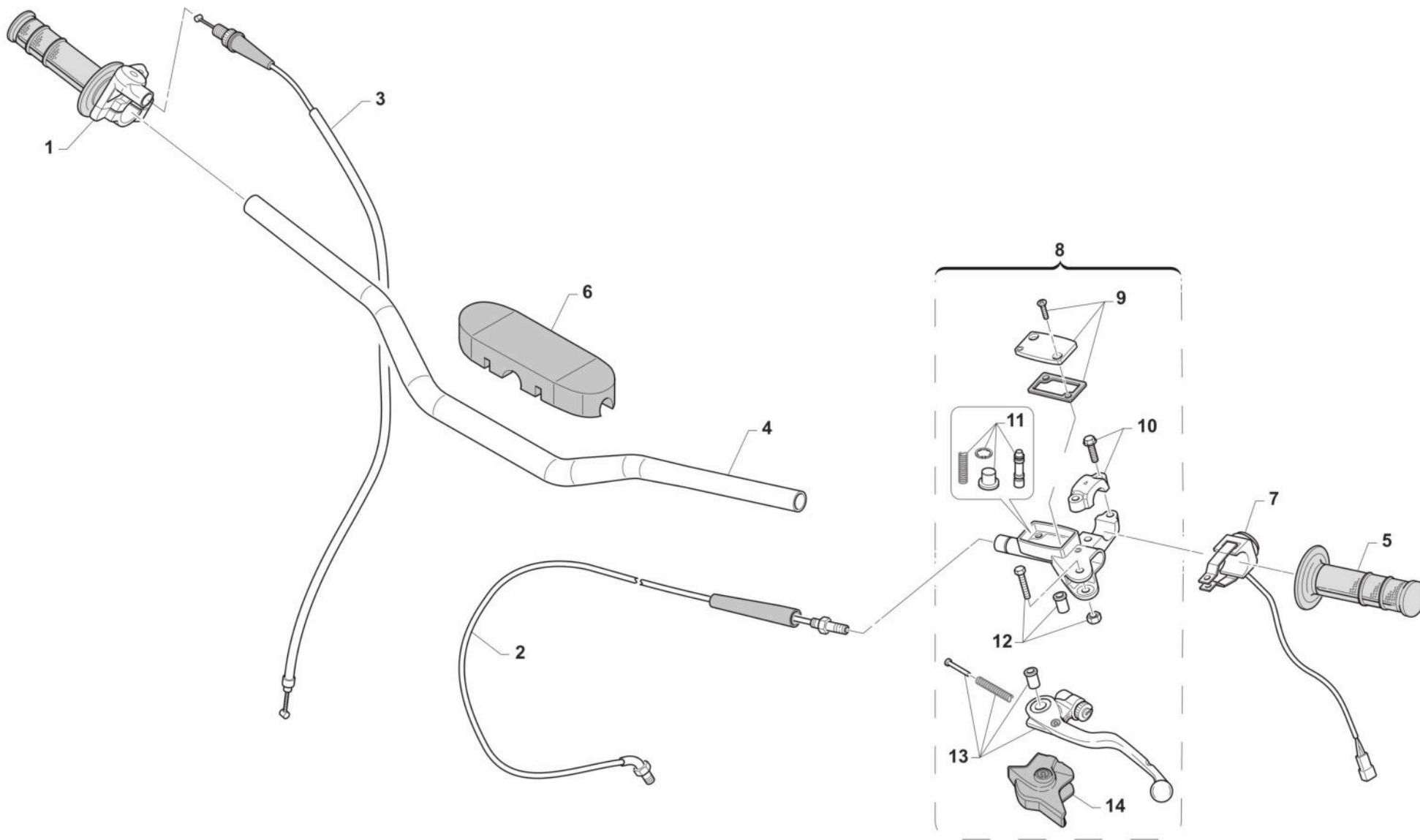
MESSA IN MOTO - KICK STARTER.....	54
COMANDO CAMBIO - GEARSHIFT MECHANISM.....	56
CAMBIO - GEAR BOX.....	59
VITI COPERCHI.....	62
VITI BASAMENTO.....	64
MONO EXTREME 85/100 SMX JUNIOR - SHOCK ABSORVER.....	66
CARBURATORE KEIHIN PWK 28 - CARBURETTOR KEIHIN PWK 28.....	69



2T100SMXJ25
2T 100 SMX JUNIOR - 2S 100 SMX JUNIOR

MANUBRIO
HANDLEBAR

1



TM0106



2T100SMXJ25
2T 100 SMX JUNIOR - 2S 100 SMX JUNIOR

MANUBRIO
HANDLEBAR

1

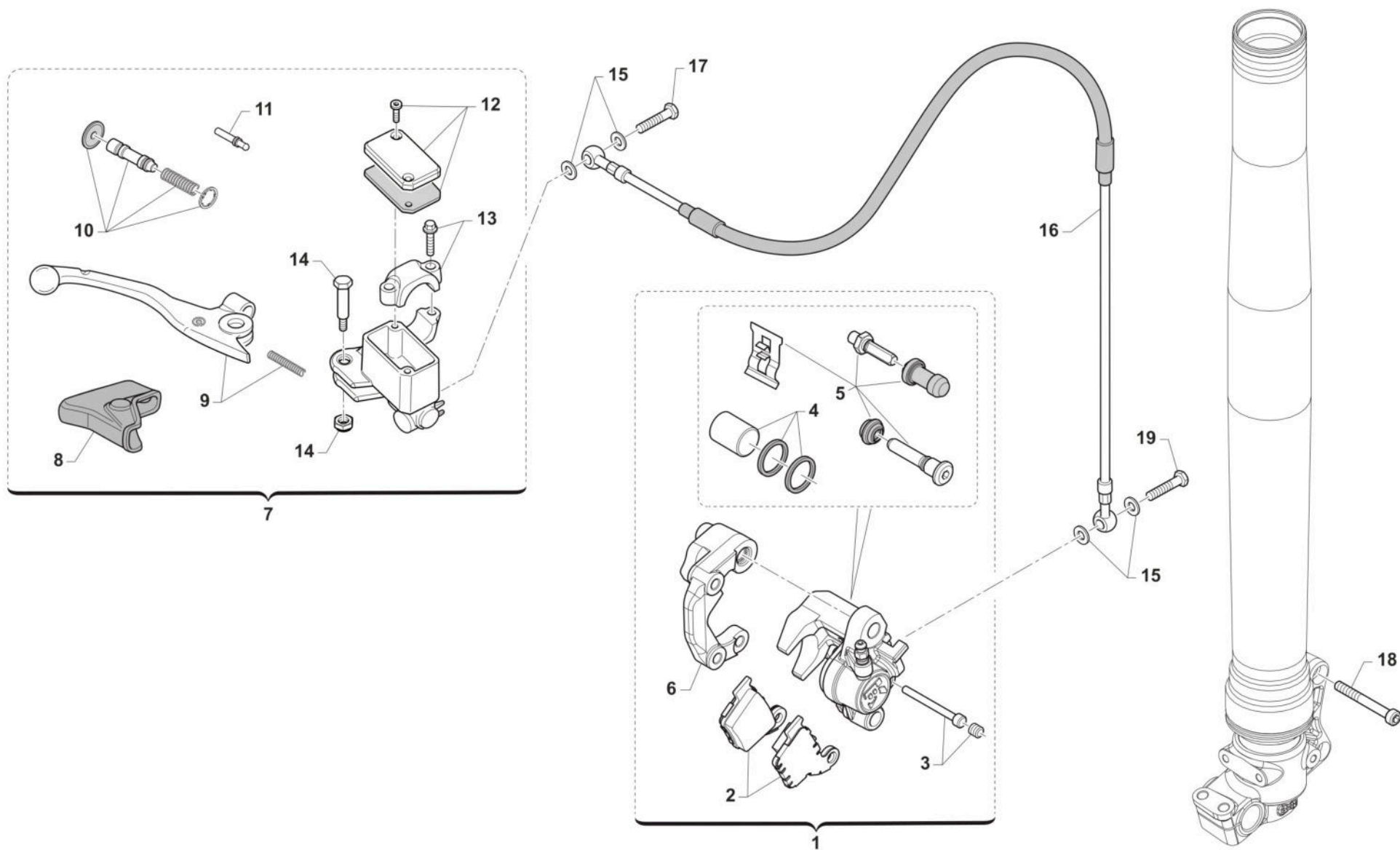
Pos.	Codice	Q.tà	Note	Descrizione	Description
1	64017	1		COMANDO GAS DOMINO MOD. 99->	THROTTLE ASSY DOMINO 2S 99/->
2	35270.13	1		TUBO FRIZ. IDR. 85J M.13/-> WH	HYDR.CLUTCH HOSE 85J M.13->
3	64040	1		CAVO GAS JUNIOR M.13->	THROTTLE CABLE JUNIOR 13
4	64086	1		MANUBRIO TECLIN 85J + MB M.13/->	
5	64010	1		MANOPOLE COPPIA PRO-GRIP GRI.AZZ.BLU	GRIPS, PRO-GRIP
6	64078.1	1		PARACOLPI MANUBRIO TM 2013 NR	PROTECTION FOR HANDLEBAR TM BLACK
7	68068	1		PULSANTE DI MASSA 85cc J13	SWITCH, ENGINE STOP 85cc 13/->
8	64240	1		POMPA FRIZIONE BREMBO	CLUCTH MASTER CYLINDER BREMBO
9	64247	1		COPERCH./MEMBRAN.P.FRIZ.BREMBO	COVER/RUBBER CLUTCH MAST.CYL.
10	64249	1		CAVALLOTTO POMPA FRIZIONE BREM	HOLDER CLUTCH MASTER CY.BREMBO
11	64243	1		FLOTTANTE POMPA FRIZ. BREMBO 64240	CYLINDER AND RUBBER MASTER CYL.CLUTCH BREMBO
12	64245	1		PERNO LEVA POMPA FRIZ. BREMBO	PIN
13	64241	1		LEVA FRIZIONE BREMBO RICAMBIO	LEVER, CLUTCH BREMBO
14	64238	1		PARAPOLVERE POMPA FRIZIONE BR.	DUST SEAL,CLUTCH MASTER CYL.BR



2T100SMXJ25
2T 100 SMX JUNIOR - 2S 100 SMX JUNIOR

FRENO ANTERIORE
FRONT BRAKE

2



TM0107



2T100SMXJ25
2T 100 SMX JUNIOR - 2S 100 SMX JUNIOR

FRENO ANTERIORE
FRONT BRAKE

2

Pos.	Codice	Q.tà	Note	Descrizione	Description
1	69236	1		PINZA FRENO ANTERIORE J M13->	BRAKE CALIPER, FRONT JUNIOR
2	69247	1		PASTIGLIE ANT. / POST. JUNIOR M.13->	PAD KIT, F.&R. CALIPER J 13
3	69280	1		PERNO + GRANO PAST. ANT/POST BRAKING JUNIOR	PIN+GRUB ANT/POST BRAKING JUNIOR
4	ND	1		NON DISPONIBILE	TEMPORARILY NOT AVAILABLE
5	69254	1		KIT VITI + CUFFIE + LAMIERINO PINZA ANT/POST BRAKING JUNIOR	BOLT+RETAINER BRAKE PAD ANT/POST JUNIOR
6	69343	1		SUPPORTO PINZA ANT BRAKING J13	HOLDER, FRONT BRAKE CALIPER
7	69248	1		POMPA FRENO ANT PS10/16 BREMBO (opt.JUNIOR)	FRONT MASTER CYLINDER PS 10/16 BREMBO
8	69363	1		CAPPUCCIO POMPA FRENO ANT PS10/16	RUBBER FRONT MASTER CYLINDER BREMBO
9	69357	1		LEVA FRENO ANT BR. X 69248	BRAKE FRONT LEVER BREMBO X 69248
10	69358	1		KIT FLOTTANTE POMPA FREN.69248	CYLINDER AND RUBBER KIT 69248
11	69364	1		PUNTALINO POMPA FRENO ANT PS10/16	PUSH ROD
12	69368	1		TAPPO POMPA FRENO BREMBO 69248	CAP
13	69362	1		CAVALLOTTO POMPA FRENO ANT PS10/16	HOLDER
14	69365	1		PERNO LEVA POMPA FRENO ANT PS10/16	PIN, LEVER
15	69034	4		RONDELLA X BULLONE FREN B22001	WASHER B22001, BRAKE HOSE
16	69246	1		TUBO FRENO ANT 85J + MB M. 13/->	HOSE, FRONT BRAKE 85J M. 13->
17	69093	1		BULLONE 10X1 TUBO FRENO BREMBO 03	HOLLOW SCREW M10X1 BREMBO BR.
18	49501	2		VITE TCEI 8X25 UNI 5931	BOLT TCEI 8X25
19	69094	1		BULLONE 10X1.25 T.FRENO NISSIN 03	BOLT,10X1,25 BRAKE HOSE NISSIN

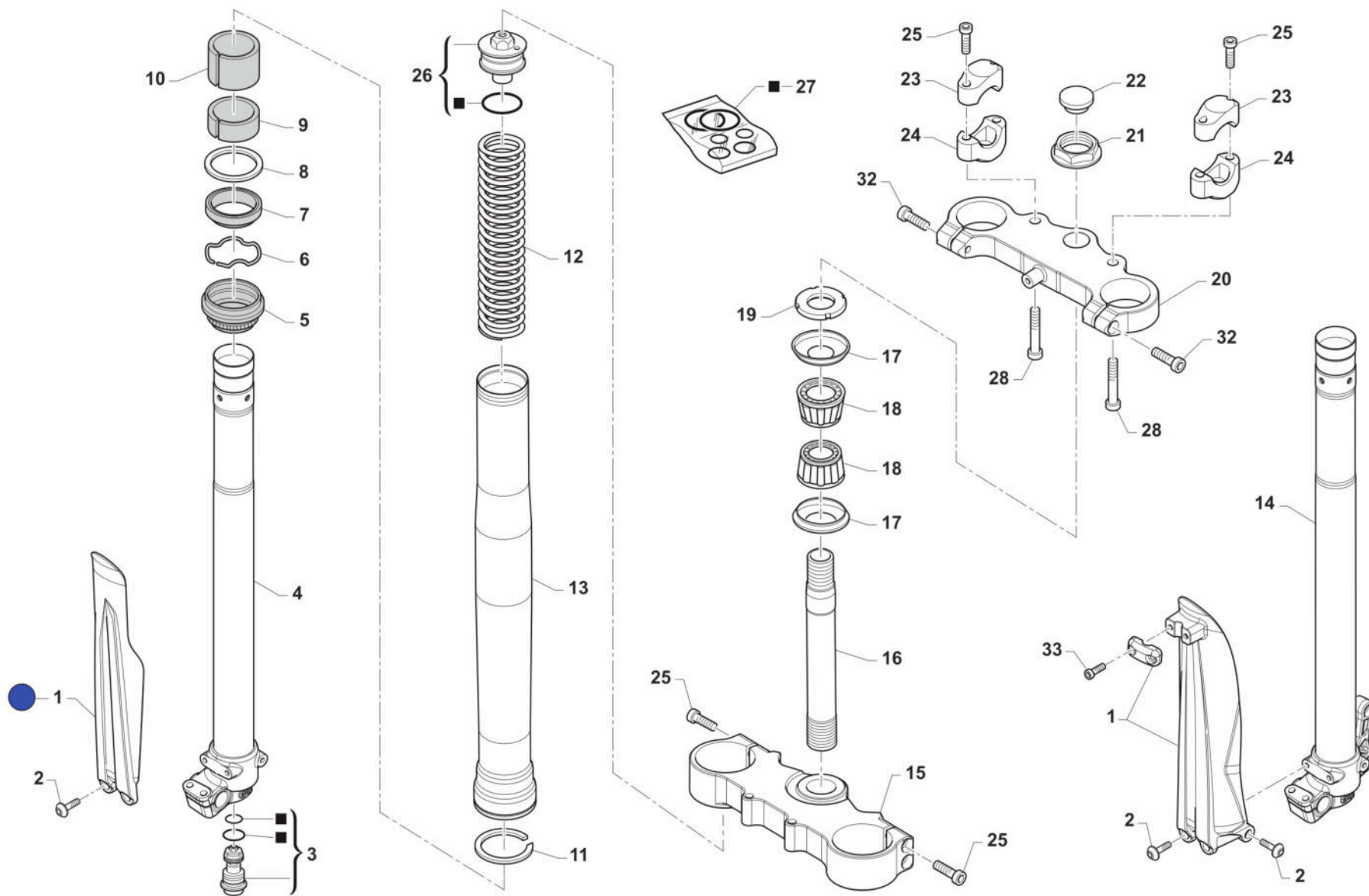


2T100SMXJ25
2T 100 SMX JUNIOR - 2S 100 SMX JUNIOR

FORCELLA FORMULA
FRONT FORK FORMULA

3

FORMULA 39



0108.02



2T100SMXJ25
2T 100 SMX JUNIOR - 2S 100 SMX JUNIOR

FORCELLA FORMULA
FRONT FORK FORMULA

3

Pos.	Codice	Q.tà	Note	Descrizione	Description
1	67302	1	BLU	KIT PROTEZ.FORC.JUN'13 CPL BLU CON PASSACAVO	FORK PROT. ASSY JUN'13 BLU
2	49571	4		VITE TBCE 6 x 7 PROT. FORCELLA	BOLT TBCE 6x7
3	72257	2		GRUPPO COMPRESSIONE FORC. FORMULA D.39	
4	72198	1		GRUPPO TUBO FORZA DX FORM.J85	
5	72151	2		PARAPOLVERE FORCELLA F39 JUNIOR 13	DUST SEAL JUNIOR FRONT FORK
6	72152	2		ANELLO FERMA PARAOLIO FORC.J13	RING OIL SEAL RETAINER FORK J.
7	72150	2		PARAOLIO FORCELLA F39 JUNIOR 2013	OIL SEAL JUNIOR FRONT FORK
8	72153	2		RONDELLA FERMA BOCC.PARAOL.J13	WASHER, BUSH F39 J
9	72154	2		BOCCOLA DU 39X43X15 FORC.JU.13	BUSH DU 39X43X15 FORKS 85J
10	72155	2		BOCCOLA DU 38X40X20 FORC.JU.13	BUSH DU 38X40X20 FORKS 85J
11	72255	2		ANELLO DI PROTEZIONE FORMULA D.39	
12	72156	2		MOLLA FORCELLA F39 J13 K=3.4	SPRING, FR FORK F39 J13 K=3.4
12	72157	2		MOLLA FORCELLA F39 J13 K=3.8	SPRING, FR FORK F39 J13 K=3.8
12	72158	2		MOLLA FORCELLA F39 J13 K=4.0	SPRING, FR FORK F39 J13 K=4.0
12	72161	2		MOLLA FORCELLA F39 J13 K=3.6	
13	72140	2		FODERO FORCELLA FORMULA USD D.39	
14	72197	1		GRUPPO TUBO FORZA SX FORM.J85	
15	72118	1		PIASTRA INF.FORC 85J 13/-> F39	FORK BRIDGE, BOTTOM 85J 13->
16	72097	1		CANOTTO STERZO 85J M. 13/->	STEERING STEM, JUNIOR MY13
17	72002.01	2		PROTEZ. CUSC/CANOTTO STERZO JUN.13 ->	DUST SEAL, STEERING STEM J13->
18	03072	2		CUSCINETTO CONICO STERZO J '13	BUSH, STEERING JUNIOR 11/->
19	72099	1		GHIERA CANNOTTO STERZO J. 2011	NUT, STEERING BEARING 85J 11->
20	72119	1		PIASTRA SUP.FORC 85J 13/-> F39	FORK TRPLE CLAMP 85J 13->
21	72098	1		DADO CANOTTO STERZO 85J 13/->	NUT, STEERING BEARING 85J 13->
22	21033	1		TAPPO PLAST.D25 -CANOT.STER.EN	PLASTIC CAP D.25mm STEER. AXE
23	72036.11	2		CAVALLOTTO SUP.M.11 SILVER	UPPER HANDLEBAR M.11 SILVER
24	72124	2		CAVALLOTTO INF. 85J M.13/->	LOWER HANDLEBAR 85J M.13->
25	49502	8		VITE TCEI 8X30	BOLT TCEI 8X30



2T100SMXJ25
2T 100 SMX JUNIOR - 2S 100 SMX JUNIOR

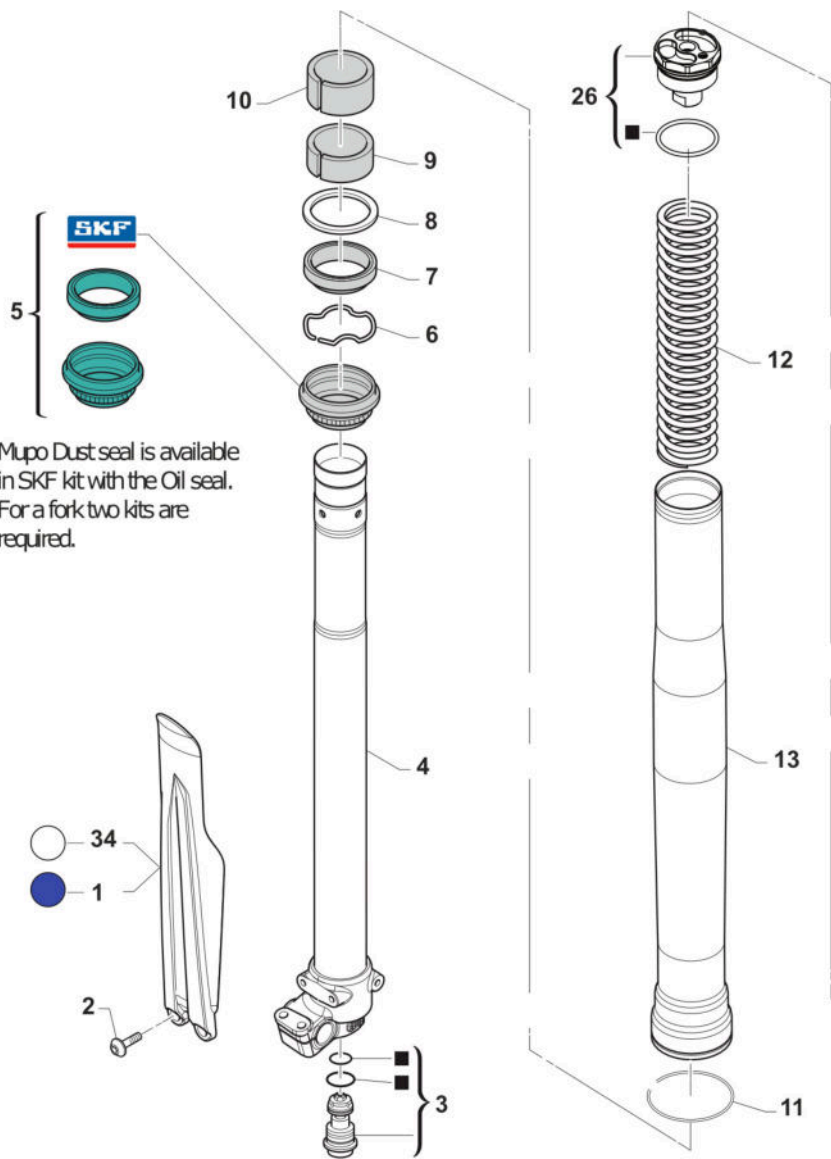
FORCELLA FORMULA
FRONT FORK FORMULA

3

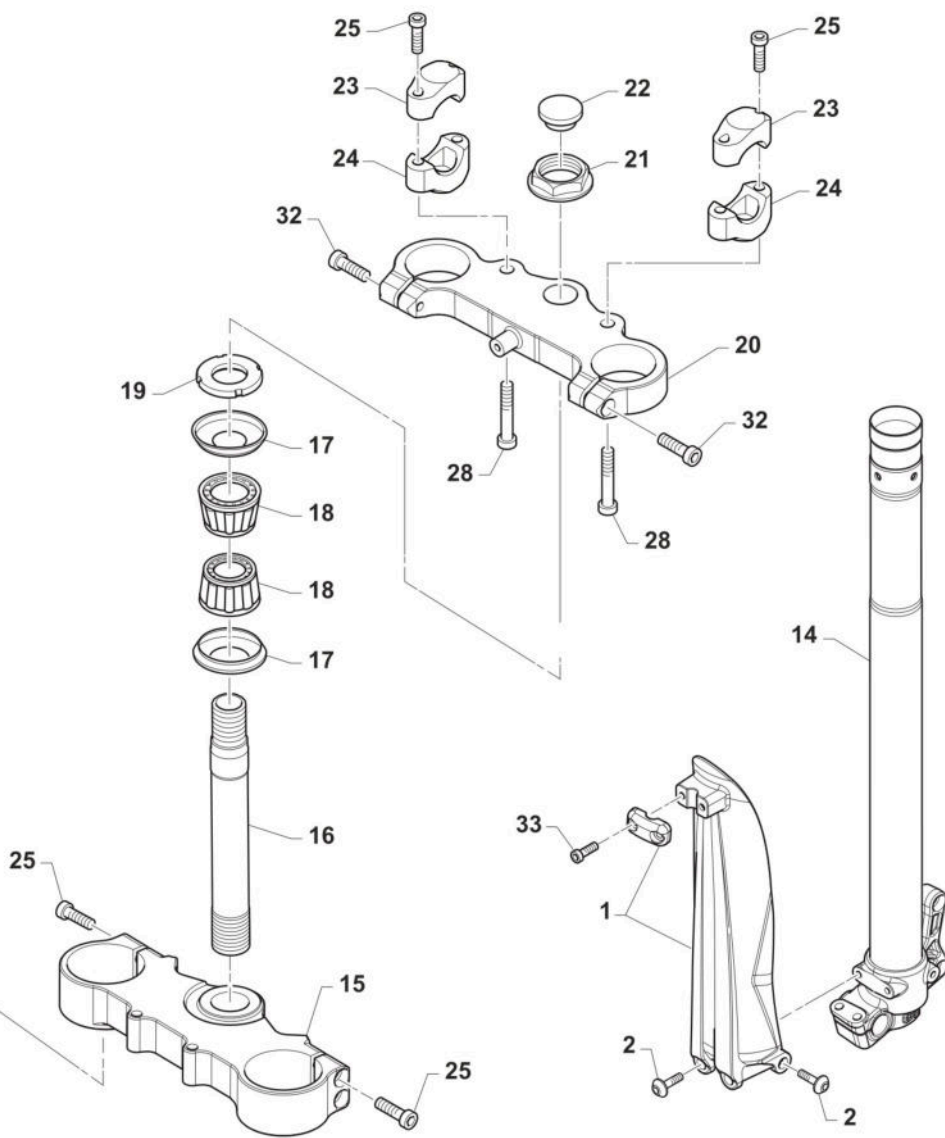
Pos.	Codice	Q.tà	Note	Descrizione	Description
26	72166	2		GRUPPO TAPPO SUP.FORC.FORM.J85	CAP, UPPER FORK FORMULA 85 J
27	72256	1		GRUPPO RICAMBI OR E RONDELLE FORM. D.39	
28	49758	2		VITE TCEI 10X30	BOLT TCEI 10X30
32	49501	2		VITE TCEI 8X25 UNI 5931	BOLT TCEI 8X25
33	49474	2		VITE TCEI 5X16 UNI 5931	BOLT TCEI 5X16



2T100SMXJ25
2T 100 SMX JUNIOR - 2S 100 SMX JUNIOR



FORCELLA MUPO 38 SMX
FORK, MUPO 38 SMX



MUPO 38



2T100SMXJ25
2T 100 SMX JUNIOR - 2S 100 SMX JUNIOR

FORCELLA MUPO 38 SMX
FORK, MUPO 38 SMX

3

Pos.	Codice	Q.tà	Note	Descrizione	Description
1	67302	1		KIT PROTEZ.FORC.JUN'13 CPL BLU CON PASSACAVO	FORK PROT. ASSY JUN'13 BLU
2	49571	4		VITE TBCE 6 x 7 PROT. FORCELLA	BOLT TBCE 6x7
3	72267	2		ASSIEME PORTA PIST.COMPL.FORC. MUPO	REBOUND ADJUSTER MUPO 38
4	72285	1		GRUPPO TUBO FORZA DX MUPO D.39	
5	72441	2		KIT PARAOLIO-PARAPOLVERE F.38	
6	72265	2		ANELLO DI ARRESTO FORC. MUPO	RING MUPO 38
7	72260	2		PARAOLIO FORCELLA MUPO 38	OIL SEAL MUPO 38
8	72264	2		RONDELLA PARAOLIO FORC. MUPO	WASHER, OIL SEAL, MUPO
9	72262	2		BOCCOLA DU FORCELLA MUPO 38x42x12	BUSHING MUPO 38x42x12
10	72263	2		BOCCOLA DU FORCELLA MUPO 38x36x20	BUSHING MUPO 38x36x20
11	72266	2		ANELLO SEEGER FORC. MUPO	CIRCLIP, PROTECION, MUPO 38
12	72287.1	2		MOLLA FORCELLA MUPO D.38 K 4.5 - 85j SMX	
13	72284	2		FODERO FORCELLA MUPO USD D.39	
14	72286	1		GRUPPO TUBO FORZA SX MUPO D.39	
15	72118	1		PIASTRA INF.FORC 85J 13/-> F39	FORK BRIDGE, BOTTOM 85J 13->
16	72097	1		CANOTTO STERZO 85J M. 13/->	STEERING STEM, JUNIOR MY13
17	72002.01	2		PROTEZ. CUSC/CANOTTO STERZO JUN.13 ->	DUST SEAL, STEERING STEM J13->
18	03072	2		CUSCINETTO CONICO STERZO J '13	BUSH, STEERING JUNIOR 11/->
19	72099	1		GHIERA CANNOTTO STERZO J. 2011	NUT, STEERING BEARING 85J 11->
20	72119	1		PIASTRA SUP.FORC 85J 13/-> F39	FORK TRPLE CLAMP 85J 13->
21	72098	1		DADO CANOTTO STERZO 85J 13/->	NUT, STEERING BEARING 85J 13->
22	21033	1		TAPPO PLAST.D25 -CANOT.STER.EN	PLASTIC CAP D.25mm STEER. AXE
23	72036.11	2		CAVALLOTTO SUP.M.11 SILVER	UPPER HANDLEBAR M.11 SILVER
24	72124	2		CAVALLOTTO INF. 85J M.13/->	LOWER HANDLEBAR 85J M.13->
25	49502	8		VITE TCEI 8X30	BOLT TCEI 8X30
26	72268	2		TAPPO CARTUCCIA COMPL.FORC. MUPO	TOP CAP MUPO 38
28	49758	2		VITE TCEI 10X30	BOLT TCEI 10X30
32	49501	2		VITE TCEI 8X25 UNI 5931	BOLT TCEI 8X25



2T100SMXJ25
2T 100 SMX JUNIOR - 2S 100 SMX JUNIOR

FORCELLA MUPO 38 SMX
FORK, MUPO 38 SMX

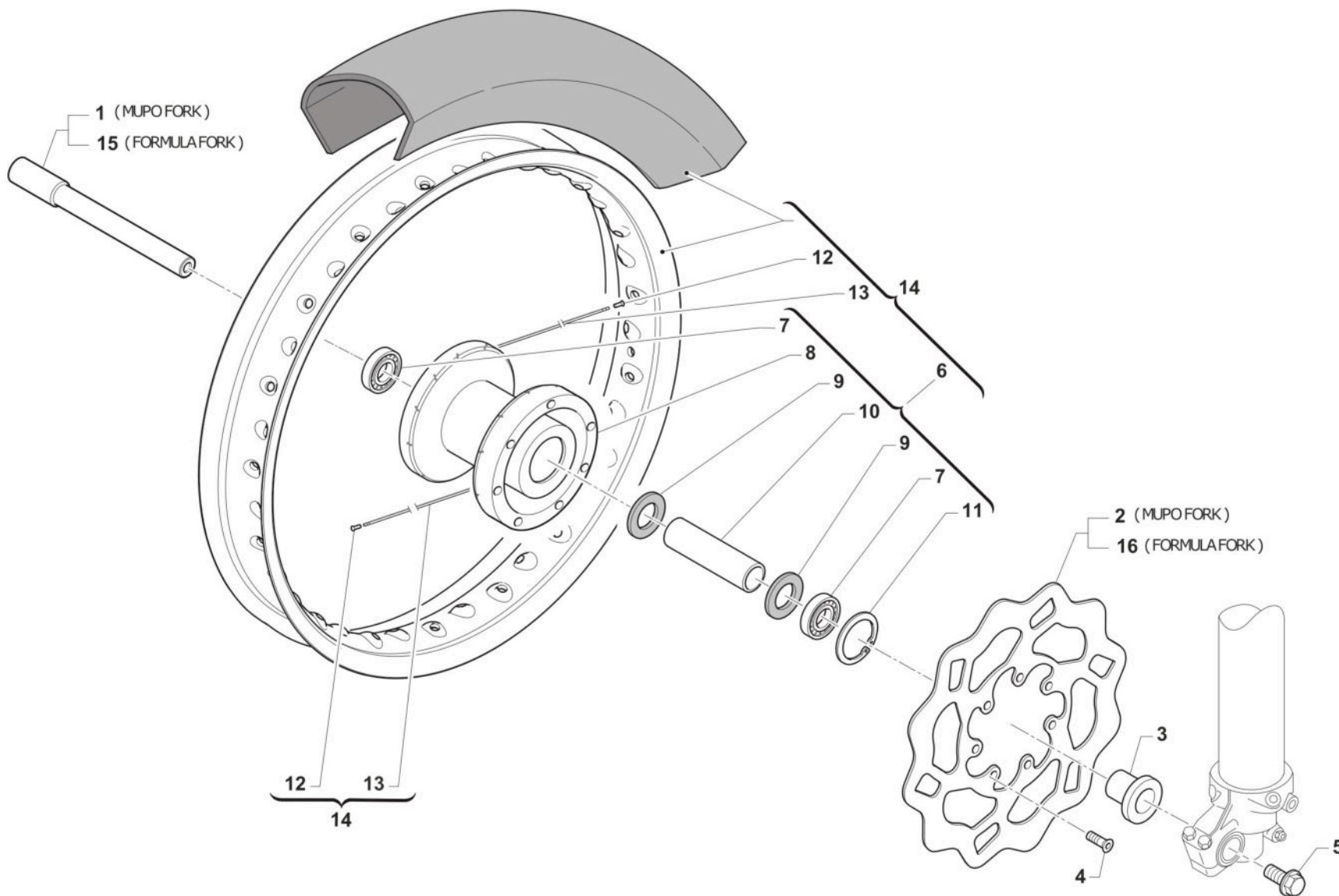
3

Pos.	Codice	Q.tà	Note	Descrizione	Description
33	49474	2		VITE TCEI 5X16 UNI 5931	BOLT TCEI 5X16
34	67315	1		KIT PROTEZ.FORC.JUN'13 CPL BNC CON PASSACAVO	GUARD, JUNIOR FORK WHITE



2T100SMXJ25
2T 100 SMX JUNIOR - 2S 100 SMX JUNIOR

RUOTA ANTERIORE
FRONT WHEEL



110.01



2T100SMXJ25
2T 100 SMX JUNIOR - 2S 100 SMX JUNIOR

RUOTA ANTERIORE
FRONT WHEEL

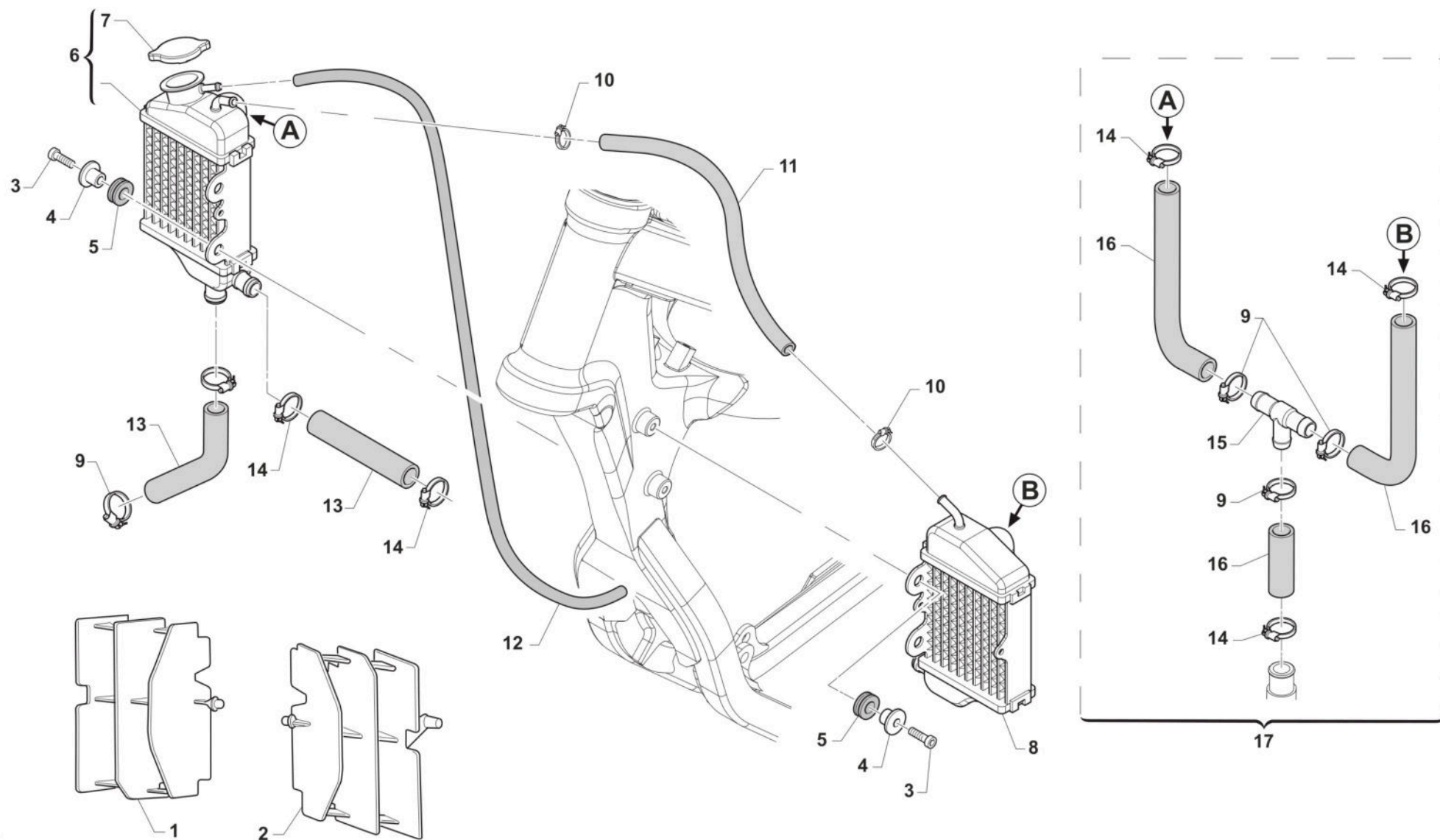
4

Pos.	Codice	Q.tà	Note	Descrizione	Description
1	74060	2		PERNO RUOTA ANT 85j MY13 20-17X200 FORC. MUPO	AXLE, FRONT WHEEL, JUNIOR, MUPO 38
2	69307	1		DISCO FRENO 240X3 ANT J '18 MM - FORC. MUPO	BRAKE DISK, FRONT, JUNIOR, MUPO 38
3	26144	1		BOCCOLA CUSC.R.ANT.J13 15 F.17	BUSH, FRONT WHEEL BEA.J 15 H17
4	49370	7		VITE TE F/R 6X12	BOLT 6X12
5	49084	1		DADO PERNO R.ANT 85 J M. 13/->	NUT, AXLE FRONT WHEEL 85J 13->
6	70221	1		MOZZO ANT 80/85J 13/-> CPL	FRONT HUB ASSY, JUNIOR
7	03062	2		CUSCINETTO RUOTA ANT 6003 85J	BUSH, FRONT WHEEL BRAKE SIDE
8	70221.1	1		MOZZO ANT 80/85J 13/-> NUDO	HUB, FRONT
9	12062	1		O RING DISTANZIALE RUOTA JUNIOR M.13->	O-RING SPACER WHEEL JUNIOR MY 13->
10	70231	1		DIST.INTERNO RUOTA ANT. JUNIOR M.13->	INNER SPACER FRONT WHEEL J. M.13->
11	49261	1		SEEGER MOZZO FORC.45/50/BS I35	SEEGER, FRONT WHEEL HUB I35
12	70313	28		NIPPLO ACCIAIO 3 (85 SMX)	NIPPLE 3MM
13	70310	28		RAGGIO R.ANT 85 SMX 128 X 3.0	SPOKE, FRONT SMX-J
14	70239.1	1		RUOTA ANT.CPL.JUNIOR 1213 C/G SMX, COMPLETA DI GOMMA MONTATA	WHEEL, FRONT, SMX-J ASSY WITH TYRE 12
15	74058	1		PERNO RUOTA ANT 85j MY13 20-17X209 FORC. FORMULA	AXLE, FR WHEEL 85J M.13
16	69306	1		DISCO FRENO 220X3 ANT J '17 MM	BRAKE DISK, FRONT 220x3 JUNIOR



2T100SMXJ25
2T 100 SMX JUNIOR - 2S 100 SMX JUNIOR

IMPIANTO RAFFREDDAMENTO
RADIATOR



TM0111



2T100SMXJ25
2T 100 SMX JUNIOR - 2S 100 SMX JUNIOR

IMPIANTO RAFFREDDAMENTO
RADIATOR

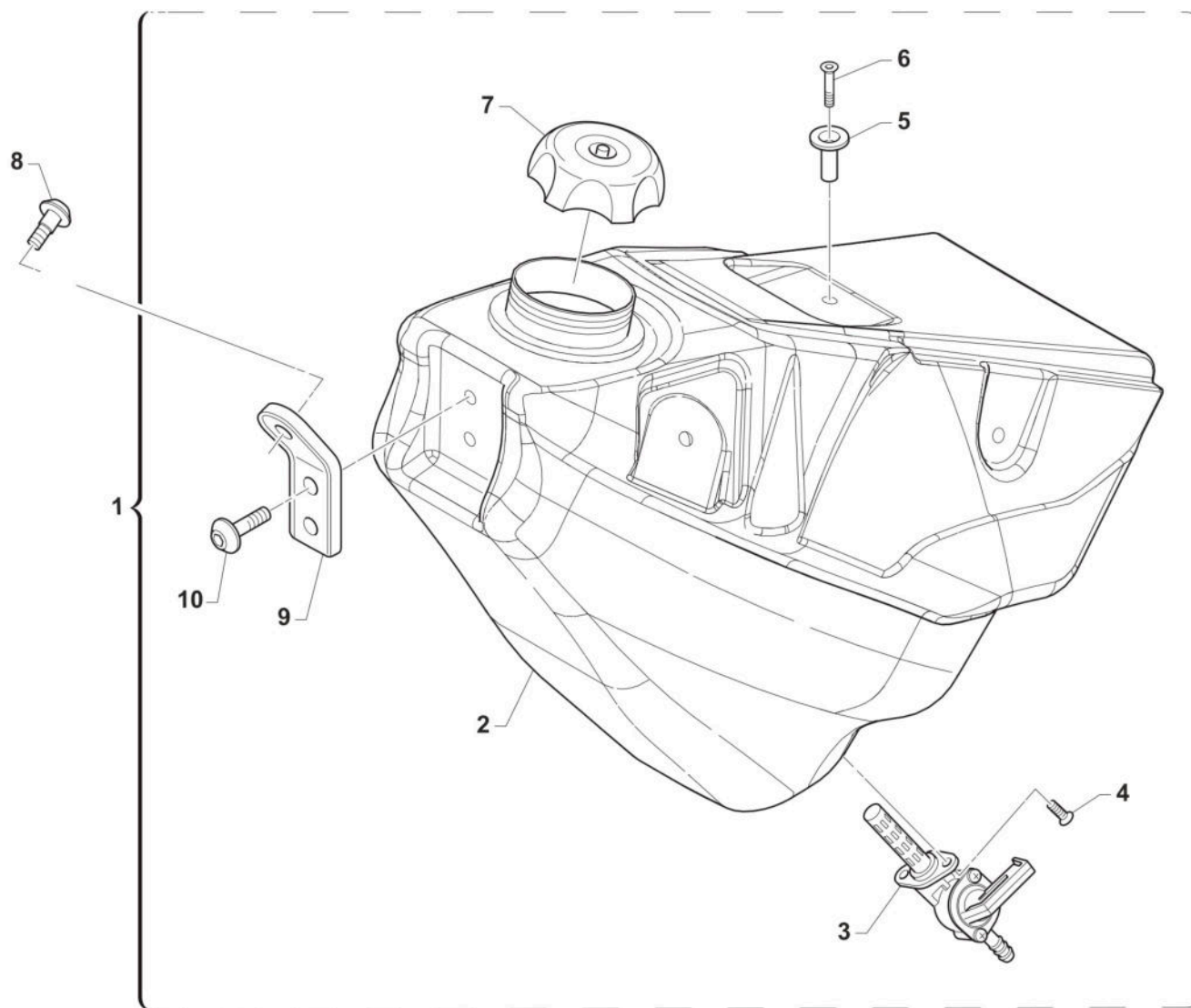
5

Pos.	Codice	Q.tà	Note	Descrizione	Description
1	23016	1		PROT. RADIATORE DX 80J 45333	GUARD, RADIATOR RIGHT 80J
2	23017	1		PROT. RADIATORE SX 80J 45332	GUARD, RADIATOR LEFT 80J
3	49484	4		VITE TCEI 6X20	BOLT TCEI 6X20
4	26064	4		BOCCOLA RADIATORE MY 02 / 06 ->	BUSH, RADIATOR M.02/06
5	21102	4		GOMMINO ANTIV.RADIAT.SILENZ. MY 94->	RUBBER, GROMMET RADIATOR and SILENC.
6	23067	1		RADIATORE 2T DX JUN MY19 FA L.TAP	RADIATOR RH JUNIOR
7	23062	1		TAPPO RADIATORE 1,8 BASSO(PER RADIATORE 23065)	RADIATOR CAP 1,8
8	23068	1		RADIATORE 2T SX JUN MY19 FA	RADIATOR LH JUNIOR
9	51036	4		FASCETTA A COLLARE DIAM.24 ZN	CLIP, WATER HOSE, d.24 ZN
10	51014	2		FASCETTA INOX 9 - 14 H5 IMBUT	BAND, INOX 9-14 H5 IMBUT
11	67036	1		TUBO ANTIBENZINA 8 x 14	HOSE, OIL/FUEL 8x14
12	67170	1		TUBO COPOLAN GRIGIO 5x9 mm	HOSE, COPOLAN GREY 5x9 mm
13	21020	1		MANICOTTO ACQUA LUNGO 90	HOSE, RUBBER 90cms
14	51062	5		FASCETTA A COLLARE DIAM.22 ZN	CLIP, WATER HOSE, d.22 ZN
15	21071	1		Raccordo a T radiatori Junior 2019	JOINT, RADIATOR JUNIOR
16	F21413.1	2		MANICOTTO ACQUA RADIATORE 05->	WATER HOSE RADIATOR M.2005
17	21122.19	1		MANICOTTO COLL. TESTA A RAD DX E SX 85J	HOSES KIT WATER, HEAD TO COOLER 85J



2T100SMXJ25
2T 100 SMX JUNIOR - 2S 100 SMX JUNIOR

SERBATOIO
FUEL TANK



TM0112



2T100SMXJ25
2T 100 SMX JUNIOR - 2S 100 SMX JUNIOR

SERBATOIO
FUEL TANK

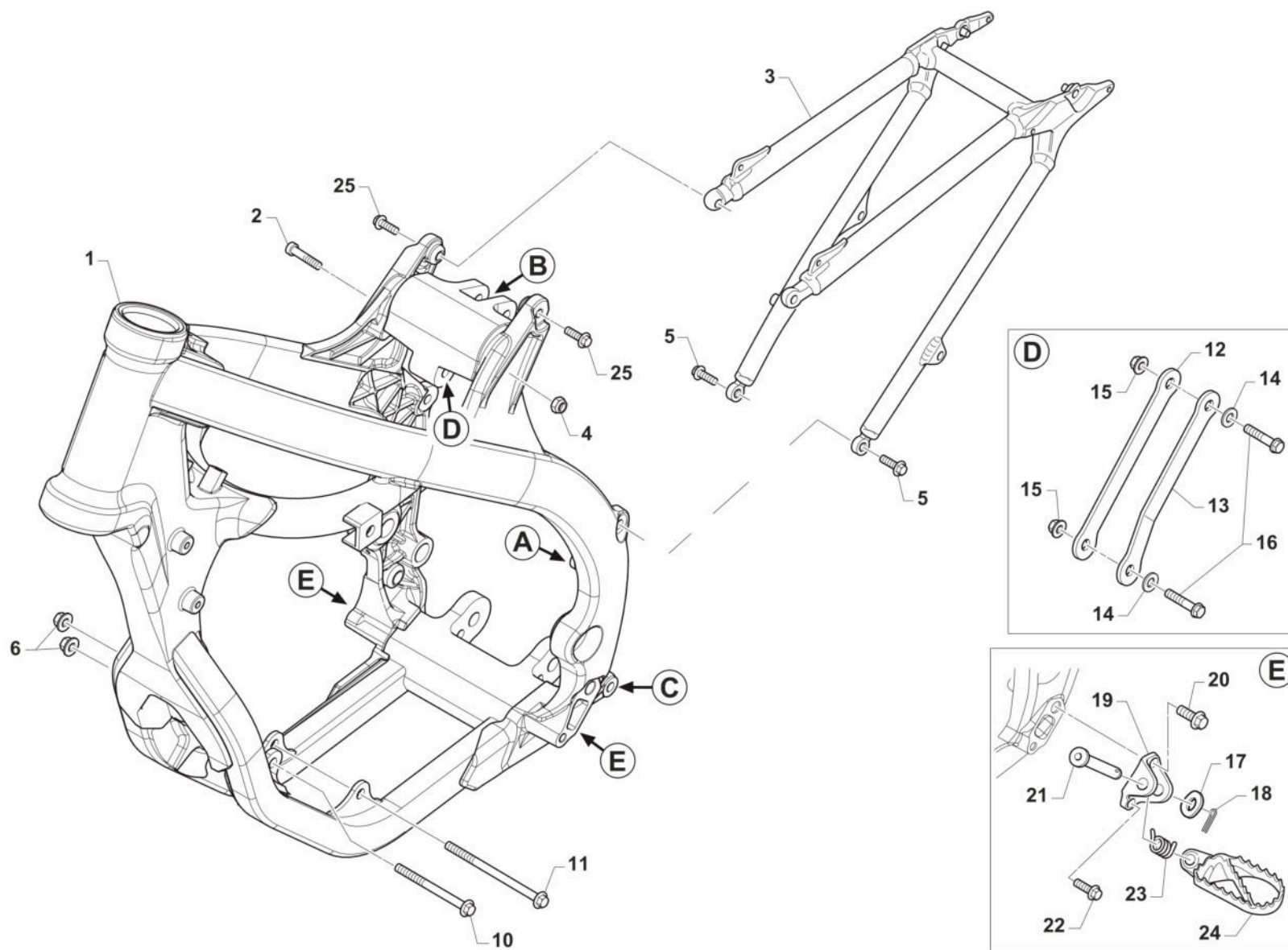
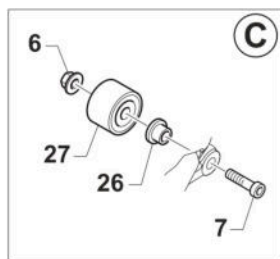
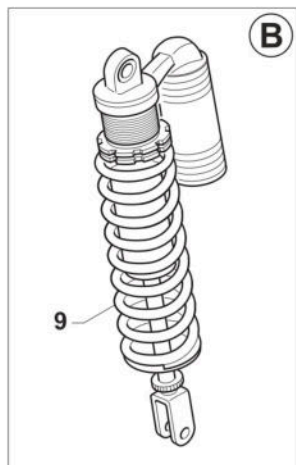
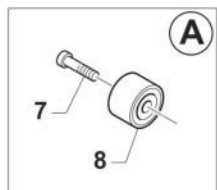
6

Pos.	Codice	Q.tà	Note	Descrizione	Description
1	67320	1		SERBATOIO 85J COMPLETO M.13/-> PLASTICA	FUEL TANK ASSY, JUNIOR
2	67311	1		SERBATOIO 85J M.13/-> PLASTICA NERO	FUEL TANK 85J M.13->
3	65005	1		RUBINETTO BENZINA DIRITTO J-13/ carb 2022	FUEL COCK J13->
4	49435	2		VITE TE 5X12	SCREW TE 5X12
5	26083	1		BOCCOLA FISS.SELLA/SERBAT. M08	BUSH, FIX SEAT / TANK M.08->
6	49404	1		VITE TSEI 6X16	BOLT TSEI 6x16
7	65009	1		TAPPO SERBATOIO PICC.98-07/ 15	CAP, FUEL TANK M.98/07
8	F49822	1		VITE ES.FLANG.M6X12 T.AL.M08	BOLT, 6X12 AL. FRAME M.08->
9	26082	1		PIASTRINO PL.SERBATOIO M 08/10	PLASTIC PLATE TANK M.08->10
10	49574	2		VITE TBCE 6 x 12 PLASTICHE	BOLT TBCE 6x12



2T100SMXJ25
2T 100 SMX JUNIOR - 2S 100 SMX JUNIOR

TELAIO
FRAME



TM0113



2T100SMXJ25
2T 100 SMX JUNIOR - 2S 100 SMX JUNIOR

TELAIO
FRAME

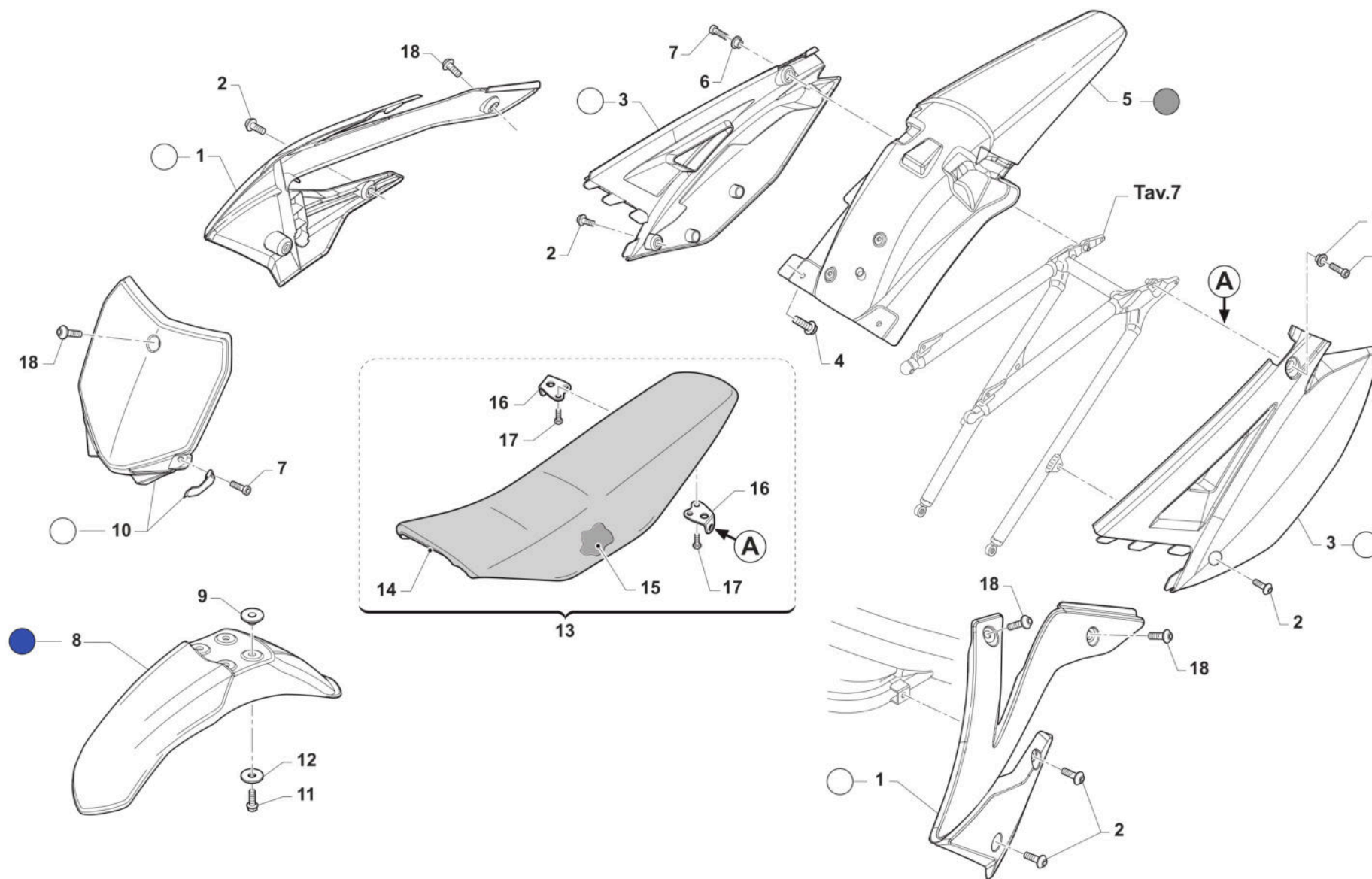
7

Pos.	Codice	Q.tà	Note	Descrizione	Description
1	73000.13	1		TELAIO MOTO 80/85/100 AL J13	FRAME JUNIOR MY13
2	49792	1		VITE TE F/R 10X54 1.25 T.AL08	BOLT, M10X1.25X54 ALU.FRAME08
3	73002.12	1		CODINO TELAIO 85 JUNIOR M. 13	REAR SUBFRAME 85J M.13->
4	49681	1		DADO M 10 X 1,25 CH 14 FLANG. AUTOBLOCK	NUT M10x1,25 FLANGED SELF-LOCK
5	49724	2		VITE TE F/R 8X21	BOLT TE F/R 8x21
6	49680	3		DADO M 8 X 1,25 CH 12 FLANG. AUTOBLOCK	NUT, M 8X1,25 FLANG. SB
7	49366	2		VITE TE F/R 8X40 Ch.10	BOLT 8X40 T.10mm
8	67088	1		ROTELLA CATENA M. 90/07	CHAIN ROLLER M.90/07
9	72132	1		AMMORTIZZATORE EXTREMETECH J13	SHOCK ABSORBER EXTREMETECH J13
10	49353	1		VITE TE F/R 8X90 1.25 Ch.10	SCREW TE F/R 8X90 1.25 Ch.10
11	49354	1		VITE TE F/R 8X120 1.25 Ch.10	SCREW TE F/R 8X120 1.25 T.10
12	26228	1		PIASTRA TIRANTE 85/100 J DX MY 13/20	PLATE RH, CYLINDER/FRAME 85-100 J
13	26229	1		PIASTRA TIRANTE 85/100 J SX MY 13/20	PLATE LH, CYLINDER/FRAME 85-100 J
14	49611	2		RONDELLA ACCIAIO 8	WASHER STEEL 8mm
15	49680	2		DADO M 8 X 1,25 CH 12 FLANG. AUTOBLOCK	NUT, M 8X1,25 FLANG. SB
16	49445	2		VITE TE 8X50 UNI 5737	BOLT EH 8X50
17	49612	2		RONDELLA ACCIAIO 10	STEEL WASHER 10
18	73036	2		COPIGLIA PEDANA M. 92/01	COTTER PIN FOOTPEG 92/01
19	00692	2		PIASTRINO TELAIO AL.ATT.PED.08	HOLDER, FOOTPEGS, M. 08/->
20	49382	2		VITE ESAG.FLANG.M12X25 T.A.	BOLT 12 X 25 FLANGE
21	73064	2		PERNO PEDANE M.08-> X T.ALLUM.	PIN, FOOT PEG, 08/->
22	49383	2		VITE ESAG.FLANG.M8X1.25X20 T.A	BOLT 8 X 20 FLANGE
23	16022	2		MOLLA RITORNO PEDANE M.08/->	SPRING, FOOT PEG PIN 08/->
24	73048.10	1		PEDANA DX MOD. 2010	FOOTPEG, RIGHT M.10->
24	73049.10	1		PEDANA SX MOD. 2010	FOOTPEG, LEFT M.10->
25	49364	2		VITE TE F/R 8X25 Ch.10	BOLT, EH 8X25 To.10 mm
26	26141	1		BOCCOLA ROTELLA CATENA.JUN'13	BUSH, CHAIN WHEEL JUNIOR 13->
27	67088.08	1		ROTELLA CATENA M. 08/->	CHAIN ROLLER 08/->



2T100SMXJ25
2T 100 SMX JUNIOR - 2S 100 SMX JUNIOR

PLASTICHE E SELLA
PLASTIC AND SEAT



0114.05



2T100SMXJ25
2T 100 SMX JUNIOR - 2S 100 SMX JUNIOR

PLASTICHE E SELLA
PLASTIC AND SEAT

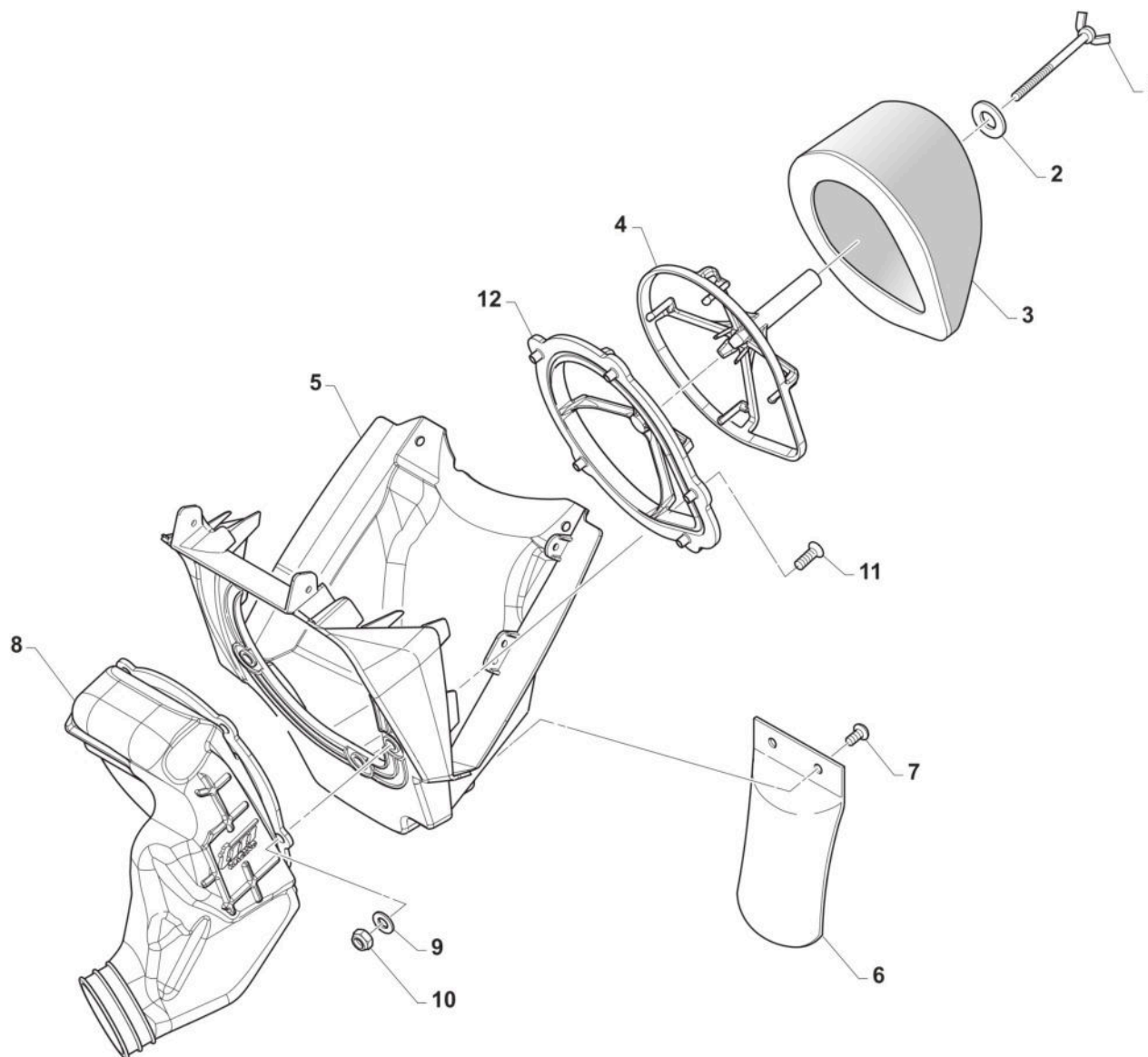
8

Pos.	Codice	Q.tà	Note	Descrizione	Description
1	67321	1		SET CONV. ARIA 2T 85 J MY 2013/2020 BIANCHI	SHROUD SET, RADIATOR, JUNIOR MY13 - WHITE
2	49574	7		VITE TBCE 6 x 12 PLASTICHE	BOLT TBCE 6x12
3	67322	1		SET LAT P.NUM 2T 85 J MY 2013/2020 BIANCHI	SIDE PANELS SET, REAR, JUNIOR MY13 - WHITE
4	49356	2		VITE TE F/R 6X20 Ch.8	BOLT 6X20 T.8
5	67380	1		PARAFANGO POSTERIORE JUNIOR'13 GRIGIO (MY24)	
6	26059	2		BOCCOLA FISS.SELLA & LAT.03/->	COLLAR, SEAT/SIDE PANEL 03/->
7	49484	2		VITE TCEI 6X20	BOLT TCEI 6X20
8	67289	1	BLU	PARAFANGO ANT JUN'13 SMX BLU TMSenza fori	MADGUARD, FRONT SMX-J BLU
9	26132	4		BOCCOLA PARAF. ANT. M12	BUSH, FRONT MUDGUARD M.12->
10	67317	1	BIANCO	PORTANUMERO ANT 85J 13/-> BNC CON PASSACAVO	FRONT NUMBER PLATE 85J WHITE
11	49356	4		VITE TE F/R 6X20 Ch.8	BOLT 6X20 T.8
12	49117	4		RONDELLA 18X6.5X2 X RADIAT.08	WASHER 18X6.5X2 RADIATOR 08
13	67421	1		SELLA JUNIOR MODELLO 2024 GRIGIOTERMOSALDATA	
14	67314.24	1		COPERTINA SELLA JUNIOR GRIGIA MY24	
15	67309.00	1		SPUGNA SELLA JUNIOR 13->	FOAM, SEAT JUNIOR M.13->
16	73047	2		PIASTRINO AL ATT.SELLA POSTER.	PLATE AI REAR SEAT HOLDER
17	49435	4		VITE TE 5X12	SCREW TE 5X12
18	49571	5		VITE TBCE 6 x 7 PROT. FORCELLA	BOLT TBCE 6x7



2T100SMXJ25
2T 100 SMX JUNIOR - 2S 100 SMX JUNIOR

FILTRO ARIA
AIR FILTER



TM0115



2T100SMXJ25
2T 100 SMX JUNIOR - 2S 100 SMX JUNIOR

FILTRO ARIA
AIR FILTER

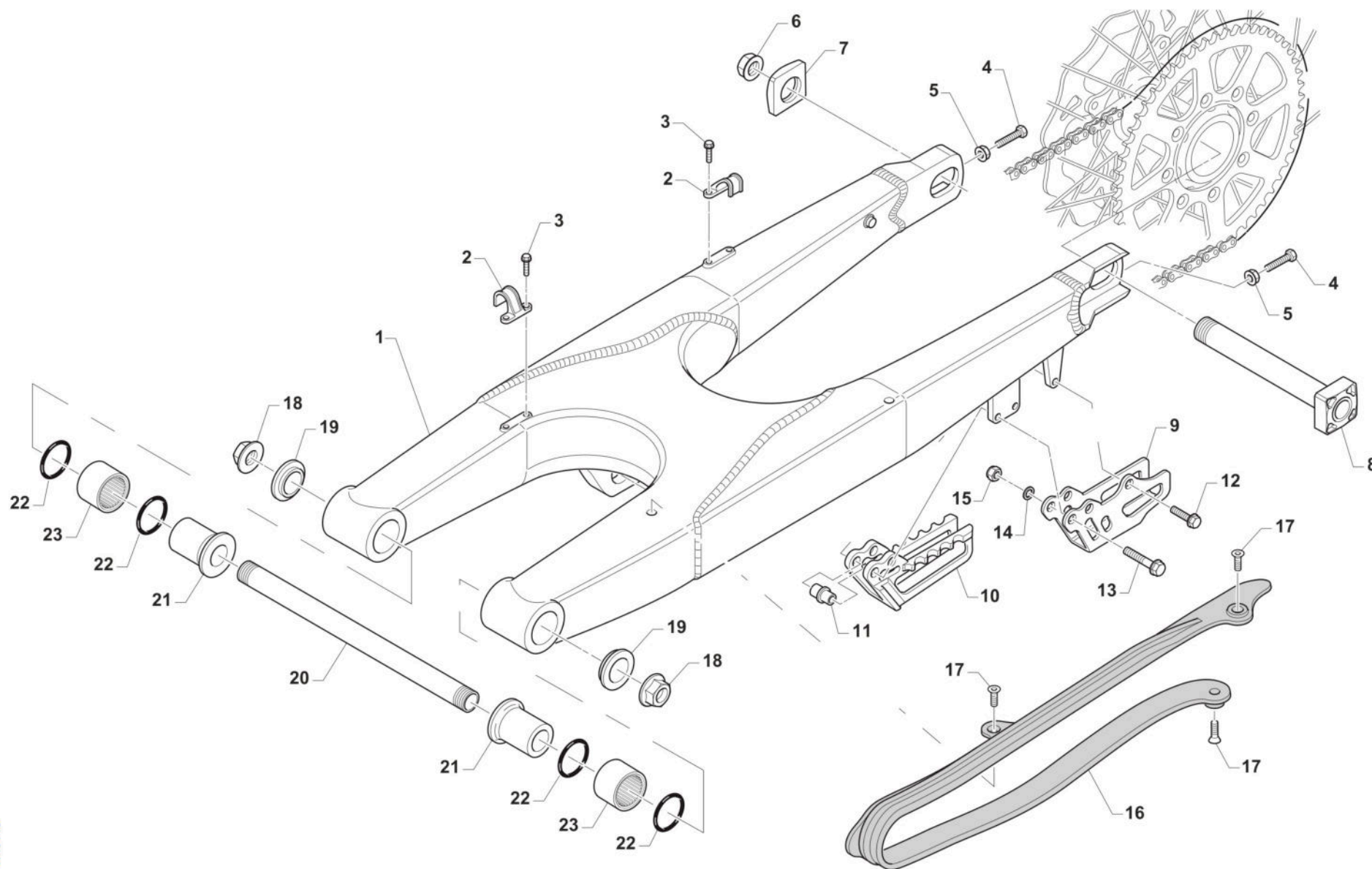
9

Pos.	Codice	Q.tà	Note	Descrizione	Description
1	49324	1		GALLETTO C/PERNO FILTRO 6x70	SCREW WITH PIN AIR FILTER 6X70
2	26084	1		RONDELLA PARAF ANT. 24x2 M.08	WASHER, FRONT FENDER 24 X 2
3	66060	1		FILTRO ARIA 2T/4T/85 M.13/14ES	AIR FILTER M. 2013 ES
4	66062	1		GABBIA FILTRO M.2013 ES/J'13	CAGE, AIR FILTER 66060 ES/J'13
5	67305	1		CASSA FILTRO JUNIOR 2013 CPL	AIR BOX 85 JUNIOR M.13-> ASSY
6	67104	1		PROTEZIONE MONO MOD. 92/->	GUARD, SHOCK ABSOVER M. 92/->
7	49320	2		VITE TB LARGA 6X15(16)LATERALI	BOLT TB LARGE 6X15(16)
8	67312	1		CUFFIA CASSA FILTRO JUN.2013	AIR BOOT JUNIOR MY13
9	49602	5		RONDELLA 5 x 15 x 1,2	WASHER 5x15
10	49629	5		DADO M 5 ALTO AUTOBLOCCANTE	NUT 5mm, HIGHT SELF-LOCKING
11	49402	5		VITE TSEI 5X20	BOLT TSEI 5X20
12	66017	1		PIASTRA MANIC. C.FILTRO 2013	PLATE, AIR FILTER MANIFOLD 13



2T100SMXJ25
2T 100 SMX JUNIOR - 2S 100 SMX JUNIOR

FORCELLONE
SWINGARM



TM0116



2T100SMXJ25
2T 100 SMX JUNIOR - 2S 100 SMX JUNIOR

FORCELLONE
SWINGARM

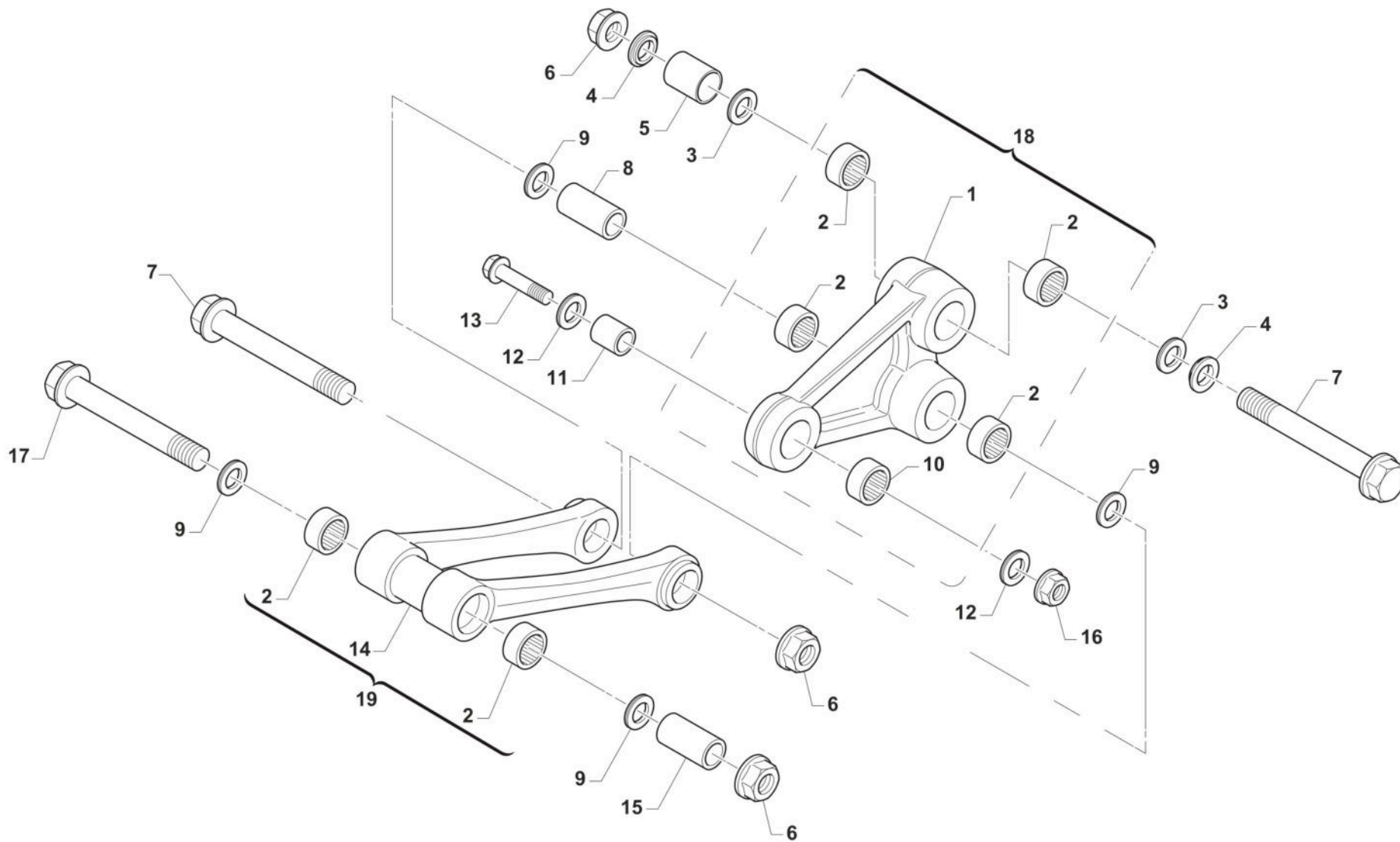
10

Pos.	Codice	Q.tà	Note	Descrizione	Description
1	73001.13	1		FORCELLONE 85 JUNIOR M. 13/->	SWINGARM JUNIOR MY13
2	67054	2		FERMA TUBO FRENO POST. M.97/->	RETAIN CLAMP BRAKE HOSE 97/->
3	49794	4		VITE AUTOFOR. 4.8X16 7504	BOLT, 4,8 X 16 7504
4	F49976	2		VITE TE 8X45 ES.10 FORCELLONE	SCREW TE 8X45 SWINGARM
5	49640	2		DADO M 8 FLANGIATO CHIAVE 12	NUT 8mm, FLANGE
6	49115	1		DADO PERNO R.PST J 06 CH20X1.5	NUT, RR WHEEL JUNIOR 20X1.5
7	70225	1		TENDICATENA JUNIOR'13 MOBILE	ADJ BLOCK, CHAIN JUNIOR 2013
8	74045.13	1		PERNO RUOTA POST. JUNIOR 2013	AXLE, RR WHEEL JUNIOR 2013
9	73130	1		PASSACATENA ALLUM. MOD. 11/->	PLATE, CHAIN GUIDE M. 11/->
10	67102.10	1		PASSACATENA NYLON MOD.2011	GUIDE, CHAIN M. 11/->
11	26092	1		BOCCOLA PASSACATENA M.11->	BUSH, CHAINGUIDE M11->
12	49370	1		VITE TE F/R 6X12	BOLT 6X12
13	49362	2		VITE TE F/R 6X50 Ch.8	BOLT 6X50 T.8
14	49603	2		RONDELLA M 6,4 X 12 X 1,6	WASHER 6x12
15	49638	2		DADO M 6 ALTO AUTOBLOCCANTE	NUT 6mm, HIGHT SELF-LOCKING
16	67099.15	1		PROTEZIONE FORCELLONE M.2015	SWINGHARM PROTECTION M.2015
17	49396	3		VITE TSEI 5X10	BOLT TSEI 5X10
18	49095	2		DADO 16 FORCELLONE MOTO 95/10	NUT, SWINGARM AXLE M. 95/05
19	73115	2		COPERCHIO BOCCOLA FORC. M08->	COLLAR, SWINGARM M.08
20	74013	1		PERNO FORCELLONE M.95/07 85J13	AXLE, SWINGARM 16 M. 95/06
21	73138	2		BOCCOLA FORC.'J'13 F16 30X44.5	BUSH JUNIOR FORK H.16 30X44,5
22	12102	4		O RING LEVERAGGIO & FORCELLONE	O-RING, LINKAGE & SWINGARM
23	19043	2		ASTUCCIO A RULLI HK 20/30	NEEDLE CAGE HK 20/30



2T100SMXJ25
2T 100 SMX JUNIOR - 2S 100 SMX JUNIOR

LEVERAGGI
LINKAGE



TM0117



2T100SMXJ25
2T 100 SMX JUNIOR - 2S 100 SMX JUNIOR

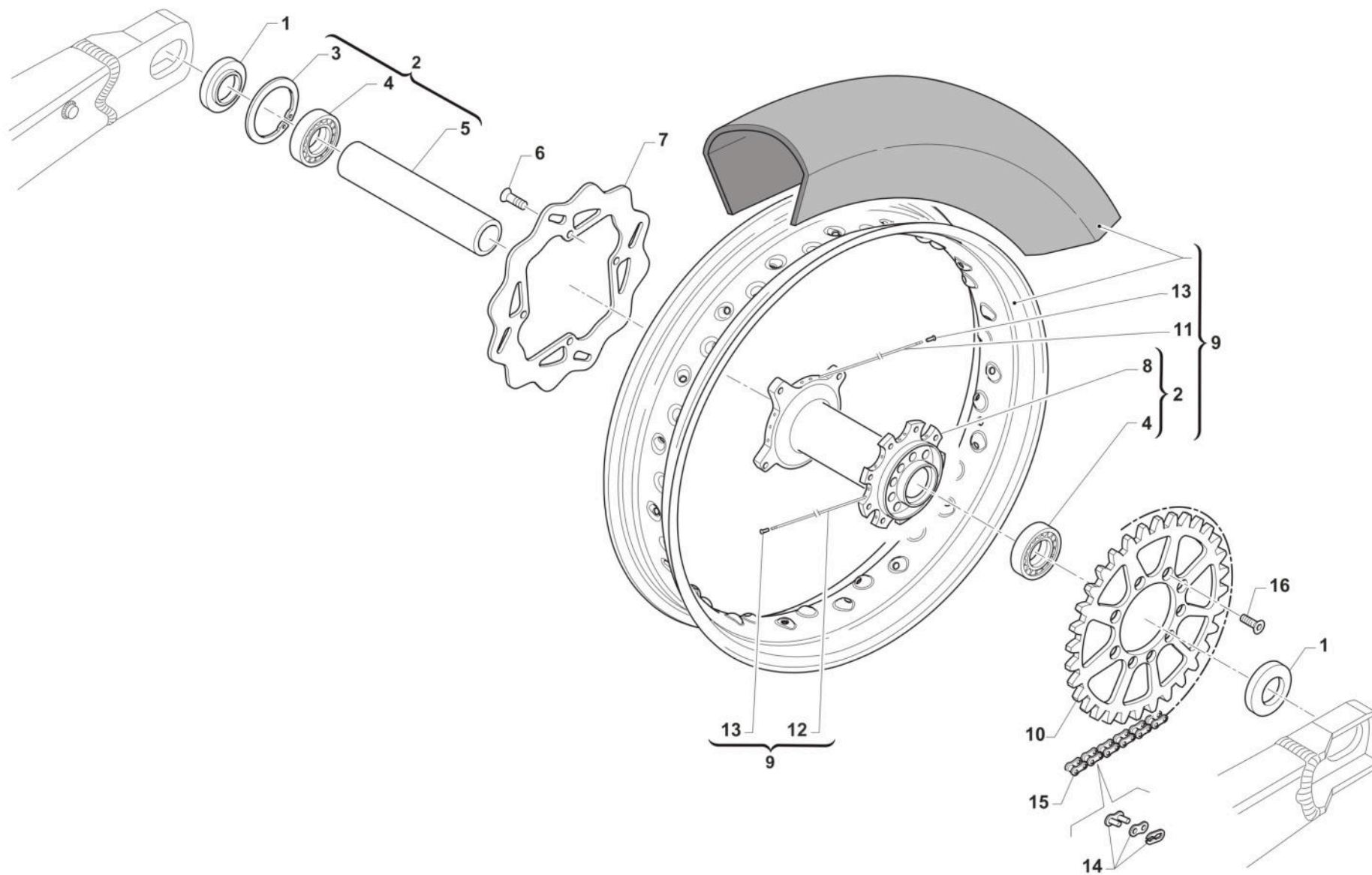
LEVERAGGI
LINKAGE

Pos.	Codice	Q.tà	Note	Descrizione	Description
1	73134	1		TRIANGOLO SOSP. 85J 13/-> NUDO	ARM, LINKAGE
2	19106	6		GABBIA RULLINI DL 2016 KYU	BUSH NEEDLE CAGE 26 X 20 H16
3	12010	2		O RING ORM 0240-30 TRIANG.05/6	O-RING, LINKAGE 05/6 ORM 0240-30
4	73075	2		COPERCHIO BOCCOLA TRIANG '05	COVER, BUSH
5	73211	1		BOCCOLA TRIANGOLO LEVER.05/->	BUSH, ARM RELAY 12X20X38
6	49682	3		DADO M12X1,25 FLANG.AUTOBL.AC	NUT, M 12 x 1,25 FLANGE SL
7	49345	1		VITE TE F/R 12X90 1.25 Ch13	BOLT TE F/R 12X90 1.25 T.13
8	F73416	1		BOCCOLA TRIANG. 20x48F12 05/->	COLLAR, ROD M.04 12x20x48
9	12102	4		O RING LEVERAGGIO & FORCELLONE	O-RING, LINKAGE & SWINGARM
10	19101	1		GABBIA RULLINI DL 1812 KYU	BUSH NEEDLE CAGE DL 18/12
11	73214	1		BOCCOLA 18 X 20 F.10 TRIANGOLO 07/->	COLLAR, ARM ASSY 10 18X20 M.07
12	F12312	2		O RING FILTRO OLIO P.ASPIRAZ.+LEV.	O-RING, OIL FILTER
13	49791	1		VITE TE F/R 10X39 1.25 T.AL08	BOLT, M10X1.25X39 ALU.FRAME08
14	73135	1		TRAPEZIO SOSP. 85J 13/-> NUDO	ROD, LINKAGE
15	73204	1		BOCCOLA TRAPEZIO 20 x 74 F.12	BUSHING 20x74x12, ROD SUSP. 05
16	F49962	1		DADO M 10 X 1,25 CH 14 FLANGIATO	NUT, M10 X 1,25 KEY 14
17	49884	1		VITE TE F/R 12X110 LEV.85J13->	BOLT TE F/R 12X110 LINKAGE 85J
18	73142	1		TRIANGOLO SOSP. 85J 13/-> CPL	ARM ASSY JUNIOR
19	73143	1		TRAPEZIO SOSP. 85J 13/-> CPL	ROD ASSY JUNIOR



2T100SMXJ25
2T 100 SMX JUNIOR - 2S 100 SMX JUNIOR

RUOTA POSTERIORE SMX
REAR WHEEL SMX



TM0119



2T100SMXJ25
2T 100 SMX JUNIOR - 2S 100 SMX JUNIOR

RUOTA POSTERIORE SMX
REAR WHEEL SMX

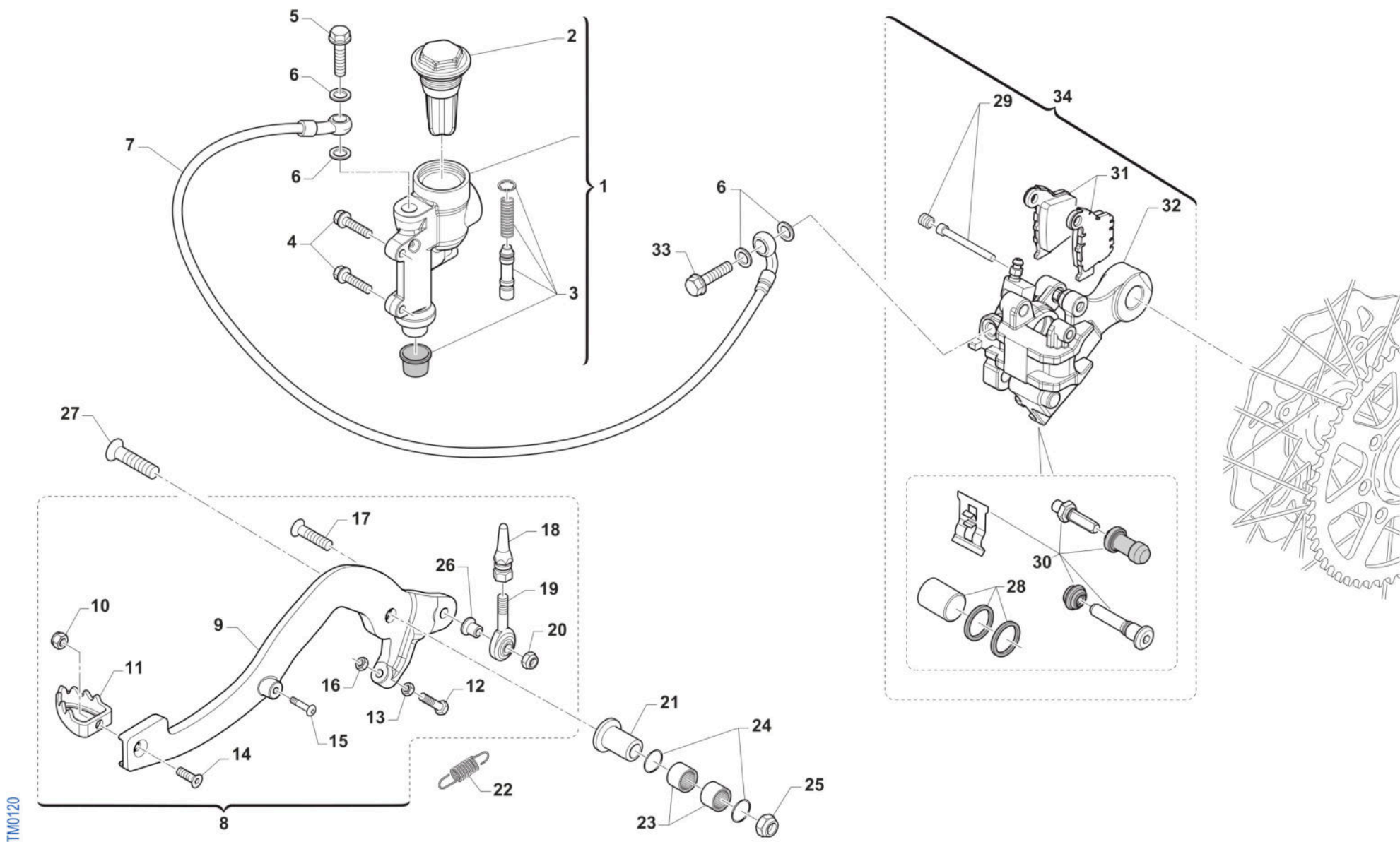
12

Pos.	Codice	Q.tà	Note	Descrizione	Description
1	26104	2		BOCCOLA CUSC.POS.80J 35X17 D/S	BUSH, RR WHEEL BEAR. 85J 35X17
2	70228	1		MOZZO POST 80/85J 13/-> CPL	HUB REAR WHEEL 85J 13-> ASSY
3	49249	1		SEEGER I 40 RUOTA POST.JUNIOR	SEEGER I 40
4	03067	2		CUSCINETTO RUOTA POST. 80/85 Jun.	BUSH, REAR WHEEL 80/85cc Jun.
5	70232	1		DIST.INT.R.POST. JUN'2013	INNER SPACER REAR WHEEL J.13->
6	49440	4		VITE TE 6X14	BOLT TE 6X14
7	69308	1		DISCO FRENO 190X3.5 PST 85J 18MM	BRAKE DISK, REAR 85J 190x3.5 18mm
8	70228.1	1		MOZZO POST 80/85J 13/-> NUDO	HUB, REAR WHEEL JUNIOR
9	70238.1	1		RUOTA PST.CPL.JUNIOR 1213 C/G SMX, COMPLETA DI GOMMA MONTATA	WHEEL, REAR, SMX-J ASSY WITH TYRE 12
10	70104.42	1		CORONA CAT. 85 JUNIOR - Z 42	SPROCKET 42T, REAR, JUNIOR
10	70104.43	1		CORONA CAT. 85 JUNIOR - Z 43	SPROCKET 43T, REAR, JUNIOR
10	70104.44	1		CORONA CAT. 85 JUNIOR - Z 44	SPROCKET 44T REAR JUNIOR
10	70104.45	1		CORONA CAT. 85 JUNIOR - Z 45	SPROCKET 45T REAR JUNIOR
10	70104.46	1		CORONA CAT. 85 JUNIOR - Z 46	SPROCKET 46T, REAR, JUNIOR
10	70104.47	1		CORONA CAT. 85 JUNIOR - Z 47	SPROCKET 47T, REAR, JUNIOR
11	70311	14		RAGGIO R.POST L.FRENO 85 SMX 137 X 3.0	SPOKE, REAR SMX-J, BRAKE SIDE
12	70312	14		RAGGIO R.POST L.CORONA 85 SMX 142 X 3.0	SPOKE, REAR SMX-J, SPROCKET SIDE
13	70313	28		NIPPLO ACCIAIO 3 (85 SMX)	NIPPLE 3MM
14	70097	1		GIUNTO CATENA 126 HK 85j	CHAIN, JOINT 126 RH
15	70092.1	1		CATENA REGINA 126 MG 85J	CHAIN 126 RX3 X 126 85J
16	49421	7		VITE TSEI 8X25	BOLT TSEI 8X25



2T100SMXJ25
2T 100 SMX JUNIOR - 2S 100 SMX JUNIOR

FRENO POSTERIORE
REAR BRAKE





2T100SMXJ25
2T 100 SMX JUNIOR - 2S 100 SMX JUNIOR

FRENO POSTERIORE
REAR BRAKE

13

Pos.	Codice	Q.tà	Note	Descrizione	Description
1	69243	1		POMPA FRENO POST 85J 13/-> BRE	MASTER CYLINDER, REAR 85J 13->
2	69264	1		TAPPO POMPA FRE.POST.JUNIOR	CAP + RUBBER, REAR BRAKE PUMP JUNIOR
3	69263	1		FLOTTANTE POMPA FRENO POST.JUNIOR	REPAIRASSY, RR BRAKE PUMP JUNIOR MY13->
4	49355	2		VITE TE F/R 6X16 Ch.8	BOLT 6X16 T.8
5	69093	1		BULLONE 10X1 TUBO FRENO BREMBO 03	HOLLOW SCREW M10X1 BREMBO BR.
6	69034	4		RONDELLA X BULLONE FREN B22001	WASHER B22001, BRAKE HOSE
7	69068.13	1		TUBO FRENO POST. JUNIOR M13-> BRAK	HOSE, REAR BRAKE 85J M.13->
8	69235	1		PEDALE FRENO POST.JUN'13 CPL	BRAKE PEDAL, REAR JUN.13->ASSY
9	69235.1	1		PEDALE FRENO POST.JUN'12 NUDO	BRAKE PEDAL RR JUNIOR M.12->
10	49633	1		DADO M 5 BASSO AUTOBLOCCANTE	NUT 5mm, LOW SELF-LOCKING
11	69002.99	1		PARTE ANT.PED.FRENO POST.99/->	PIT, RR BRAKE PEDAL 99/->
12	49444	1		VITE TE 6X25	BOLT TE 6 X 25
13	49635	1		DADO M 6 BASSO 5589	NUT M 6
14	49400	1		VITE TSEI 5X14	BOLT TSEI 5x14
15	49557	1		VITE TBCE 4X16	BOLT TBCE 4x16
16	49367	2		VITE TE F/R 8X45 Ch.10	BOLT 8X45 T.10mm
17	49414	1		VITE TSPEI 6X30 NORMALE UNI 5933	BOLT TSEI 6X30
18	69244	1		PERNO UNIBALL PEDALE FR.JUN'13	PIN UNIBALL BRAKE PEDAL JUN.13
19	69133	1		SNODO SFERICO PED.FRENO 85JM13	JOINT BRAKE PEDAL 85cc M13->
20	49367	1		VITE TE F/R 8X45 Ch.10	BOLT 8X45 T.10mm
21	69205	1		BOCCOLA FRENO POST T.AL 08/->	BUSH, REAR BRAKE 08/->
22	F16434	1		MOLLA PEDALE FRENO M.08 T.AL.	SPRING, RR BRAKE PEDAL 08/->
23	19044	2		GABBIA A RULLI FRENO POST.	NEEDLE BUSH REAR BRAKE PEDAL
24	12051	2		O RING FRENO POST. PEDALE	O-RING REAR BRAKE PEDAL BUSH
25	49680	1		DADO M 8 X 1,25 CH 12 FLANG. AUTOBLOCK	NUT, M 8X1,25 FLANG. SB
26	69245	1		DIST. UNIBALL PEDALE FR.JUN'13	SPACER, UNIBALL
27	49427	1		VITE TSEI 8X55	BOLT TSEI 8X55



2T100SMXJ25

2T 100 SMX JUNIOR - 2S 100 SMX JUNIOR

FRENO POSTERIORE

REAR BRAKE

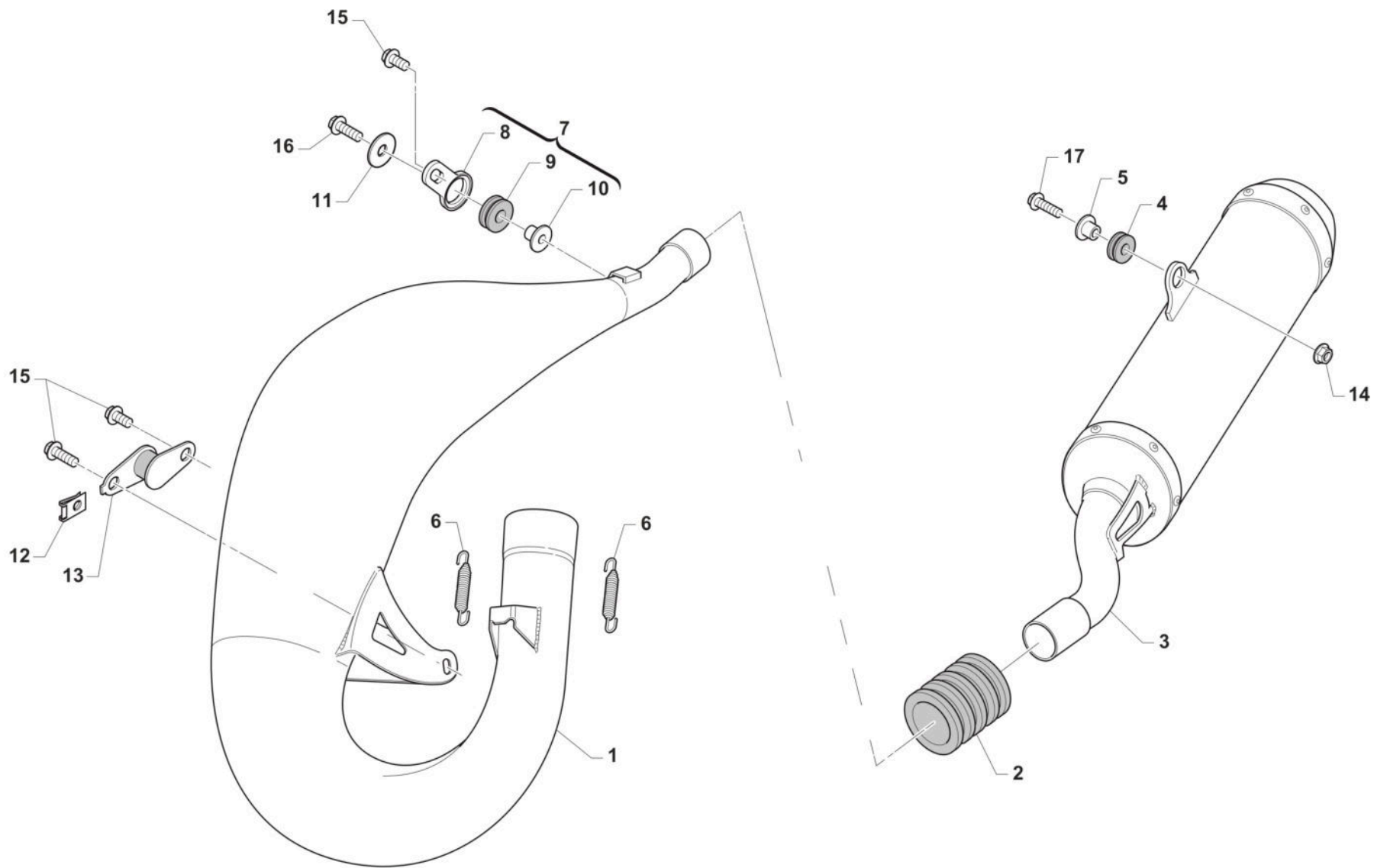
13

Pos.	Codice	Q.tà	Note	Descrizione	Description
28	69253	1		KIT PISTONE+ OR PINZA FRENO POST d.25 BRAKING JUNIOR	PISTON+O-RING REAR CALIPER BRAKING JUNIOR
29	69280	1		PERNO + GRANO PAST. ANT/POST BRAKING JUNIOR	PIN+GRUB ANT/POST BRAKING JUNIOR
30	69254	1		KIT VITI + CUFFIE + LAMIERINO PINZA ANT/POST BRAKING JUNIOR	BOLT+RETAINER BRAKE PAD ANT/POST JUNIOR
31	69247	1		PASTIGLIE ANT. / POST. JUNIOR M.13->	PAD KIT, F.&R. CALIPER J 13
32	69241	1		SUPPORTO PINZA PST.BRAKING J13	HOLDER, REAR BRAKE CALIPER J13
33	69094	1		BULLONE 10X1.25 T.FRENO NISSIN 03	BOLT,10X1,25 BRAKE HOSE NISSIN
34	69242	1		PINZA FRENO POST. JUNIOR M.13->	REAR BRAKE CALIPER D.25mm



2T100SMXJ25
2T 100 SMX JUNIOR - 2S 100 SMX JUNIOR

SCARICO
EXHAUST SYSTEM



TM0121



2T100SMXJ25
2T 100 SMX JUNIOR - 2S 100 SMX JUNIOR

SCARICO
EXHAUST SYSTEM

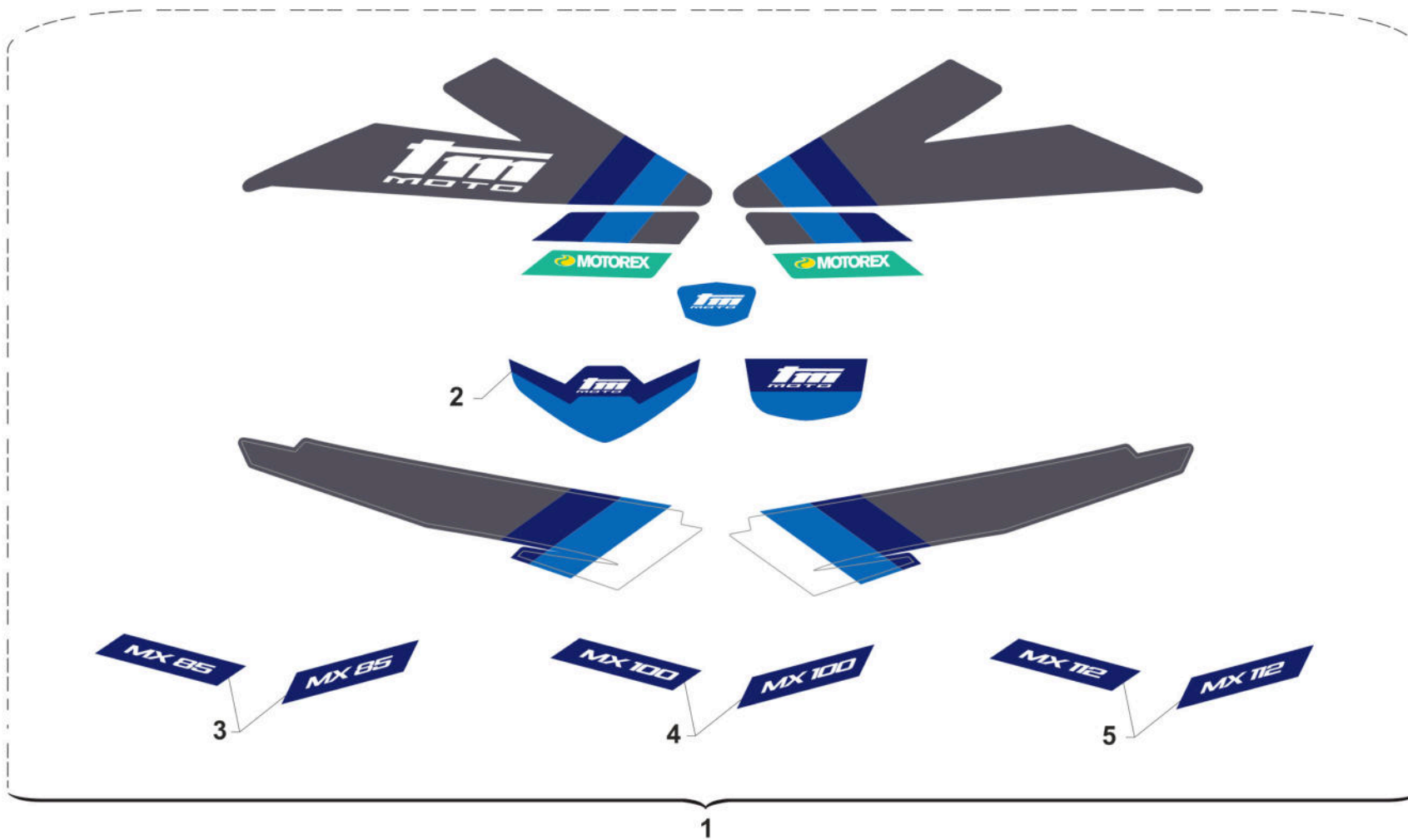
14

Pos.	Codice	Q.tà	Note	Descrizione	Description
1	27184	1		MARMITTA 85 JUNIOR MY 2019 SCALVINI	EXHAUST, SCALVINI JUNIOR MY19
2	21019	1		MANICOTTO SILENZIATORE SILICONE 97 ->	RUBBER, SILENCER/PIPE 97/->
2	21078	1		MANICOTTO MARMIT/SILENZ. SILICONE 85cc BLU	
3	27160	1		SILENZIATORE 85 JUNIOR M14 SC	SILENCER 85cc JUNIOR 14-> SCAL
4	21008	1		GOMMINO ANTIVIBR.RAD.K.SILENZ.	RUBBER, GROMMET RADIATOR/SILEN
5	26117	1		BOCCOLA SILENZIATORE 09->	BUSH, SILENCER M.09->11
6	16051	2		MOLLA TR.SCARICO BIC. KF3/85j	SPRING, EXHAUST KF3/85j
7	21094	1		SILENT BLOCK 05 PIAST+GOMM+BOC	SILENT BLOCK 05 ASSY PL+RU+BU
8	21093	1		PIASTRINO SILENT BLOCK 05 NUDO	PLATE, SILENT BLOCK 05
9	21102	1		GOMMINO ANTIV.RADIAT.SILENZ. MY 94->	RUBBER, GROMMET RADIATOR and SILENC.
10	26074	1		BOCCOLINA X SILENT-BLOCK 21094	BUSH FOR SILENT-BLOCK COD21094
11	26084	1		RONDELLA PARAF ANT. 24x2 M.08	WASHER, FRONT FENDER 24 X 2
12	49803	1		PRESTOLA SILENT BLOCK MARMITTA	RANGE CHANGE METAL NUT M6
13	21111	1		SILENT BLOCK MARMITTA M.94->	SILENT BLOCK EXHAUST PI.M.94->
14	49676	1		DADO M 6X1 FLANG. AUTOBL.ACC.	NUT, FLANGED M6 X 1 S.B.
15	49355	3		VITE TE F/R 6X16 Ch.8	BOLT 6X16 T.8
16	49356	1		VITE TE F/R 6X20 Ch.8	BOLT 6X20 T.8
17	49359	1		VITE TE F/R 6X35 Ch.8	BOLT 6X35 T.8



2T100SMXJ25
2T 100 SMX JUNIOR - 2S 100 SMX JUNIOR

KIT ADESIVI
STICKERS KIT



KA25-2TJ



2T100SMXJ25

2T 100 SMX JUNIOR - 2S 100 SMX JUNIOR

KIT ADESIVI

STICKERS KIT

15

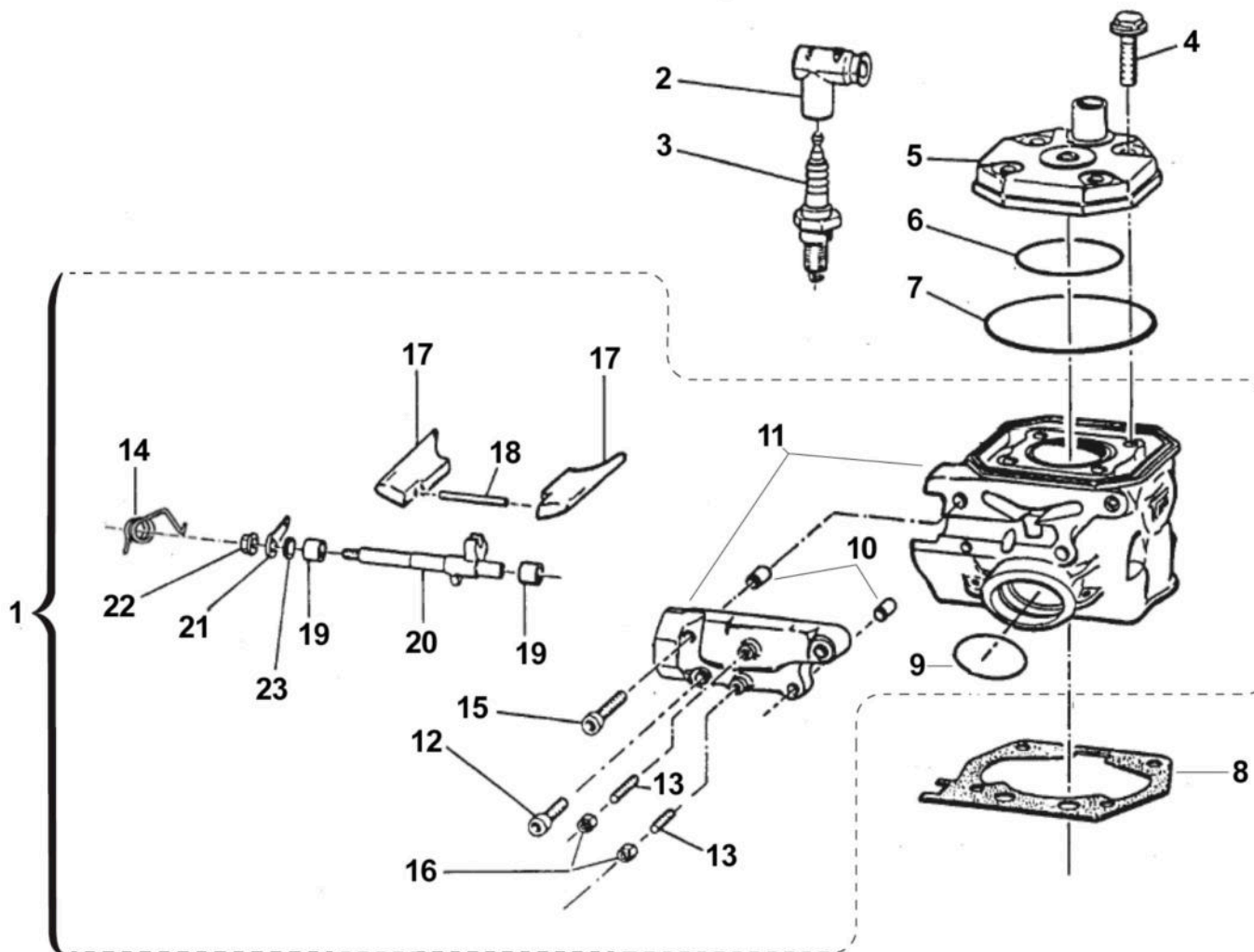
Pos.	Codice	Q.tà	Note	Descrizione	Description
1	94088.25	1		KIT ADESIVI JUNIOR M.2025 S/P.POST	
2	94020.25	1		ADESIVO PARAF. ANT JUNIOR MY 2025	
3	94295.85	1		KIT AD. CIL. MX 85 JUNIOR MY25	
4	94295.100	1		KIT AD. CIL. MX 100 JUNIOR MY25	
5	94295.112	1		KIT AD. CIL. MX 112 JUNIOR MY25	



2T100SMXJ25
2T 100 SMX JUNIOR - 2S 100 SMX JUNIOR

CILINDRO
CYLINDER

1



TM85-001.1



2T100SMXJ25
2T 100 SMX JUNIOR - 2S 100 SMX JUNIOR

CILINDRO
CYLINDER

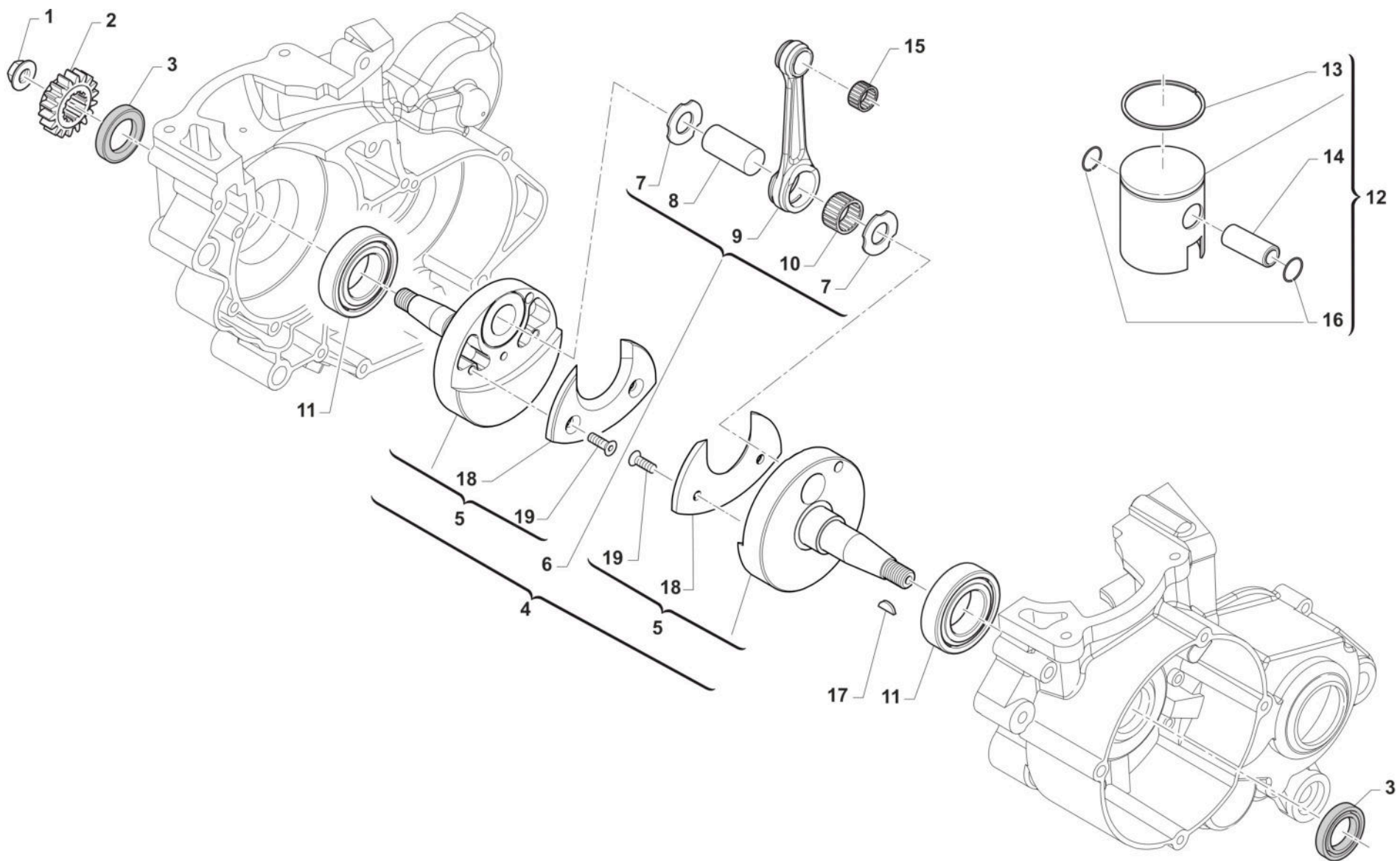
1

Pos.	Codice	Q.tà	Note	Descrizione	Description
1	01084.19	1		CILINDRO 100 CC CPL MY 2019	
2	21017	1		PIPETTA CANDELA NGK LB05EMH	CAP, NGK SPARK PLUG LB05EMH
3	06028	1		CANDELA NGK BR9ECMIX 85J	SPARK PLUG NGK BR9ECMIX 85cc J
4	49335	4		VITE TE/FLANG. 8X35	BOLT 8X35 FLANGED
5	02090	1		TESTA 100 CR	HEAD 100 MX
6	12005	1		O RING TESTA 85cc PICC. 91/->	O-RING, 56,08 X 1,87
6	12005.1	1		O RING INTER.TESTA 85cc VITON	O-RING HEAD 85 VITON
7	12011	1		O RING CIL.80/85 ESTERNO 03	O-RING, EXTERNAL CYL.80/85cc
8	05519	1		GUARN. B/C 80/85 M.91/-> 0,2	GASKET, CYL 85cc M.91/07 0,20
8	05519.05	1		GUARN. B/C 80/85 M.91/-> 0,05	GASKET, CYL.85cc M.91-> 0,05
8	05520	1		GUARN. B/C 80/85 M.91/-> 0,3	GASKET, CYL 85cc M.91/-> 0,30
8	05521	1		GUARN. B/C 80/85 M.91/-> 0,4	GASKET, CYL 85cc M.91/07 0,40
8	05522	1		GUARN. B/C 80/85 M.91/-> 0,5	GASKET, CYL 85cc M.91/09 0,50
9	12015	1		O RING SCAR.80cc91/02+BOC.CARB	O-RING, EXHAUST 80cc M.91/02
10	26041	2		GRANO CENTRAGGIO D.7X8 F.5,2	DOWEL PIN 7 x 8 Hole 5,2
11	01090.19	1		CILINDRO 100 CR MY 19 NUDO	
12	49474	2		VITE TCEI 5X16 UNI 5931	BOLT TCEI 5X16
13	49705	2		GRANO 5X25 VALV.SC.125 SOPRA	GRUB SCREW 5 X 25
14	16057	1		MOLLA ALBERINO VALV.85 M13 1.5	SPRING EXH.VALVE SHAFT 85cc1,5
15	49476	2		VITE TCEI 5X20 UNI 5931	BOLT TCEI 5X20
16	49633	2		DADO M 5 BASSO AUTOBLOCCANTE	NUT 5mm, LOW SELF-LOCKING
17	22100.19	1		VALVOLE GHIGL. 100cc MY 2019	EXHAUST VALVE 100cc MY19
18	19009	1		RULLINO 4X34.8 V.SC.125 97/01	PIN 4X34,8 EXH.VALVE 125 97/01
19	19045	2		ASTUCCIO A RULLI HK 0810	NEEDLE BUSH HK 0810
20	28026	1		ALBERINO COM VAL.125/250 99/11	SHAFT P.VALVE 125/250 M. 99/05
21	28039	1		PIASTRINO SUP.V 80/125 99/06 250 97/05	UP PLATE, VALVE 80/125 99/06
22	49701	1		DADO M 5 FLANGIATO VALV.	NUT 5mm, FLANGED VALV.
23	04006	1		PARAOLIO VALV.SCARIC.G.8x12x3	OIL SEAL 8 x 12 x 3



2T100SMXJ25
2T 100 SMX JUNIOR - 2S 100 SMX JUNIOR

ALBERO MOTORE 20 - PISTONE
CRANKSHAFT 20 - PISTON



TM0173



2T100SMXJ25
2T 100 SMX JUNIOR - 2S 100 SMX JUNIOR

ALBERO MOTORE 20 - PISTONE
CRANKSHAFT 20 - PISTON

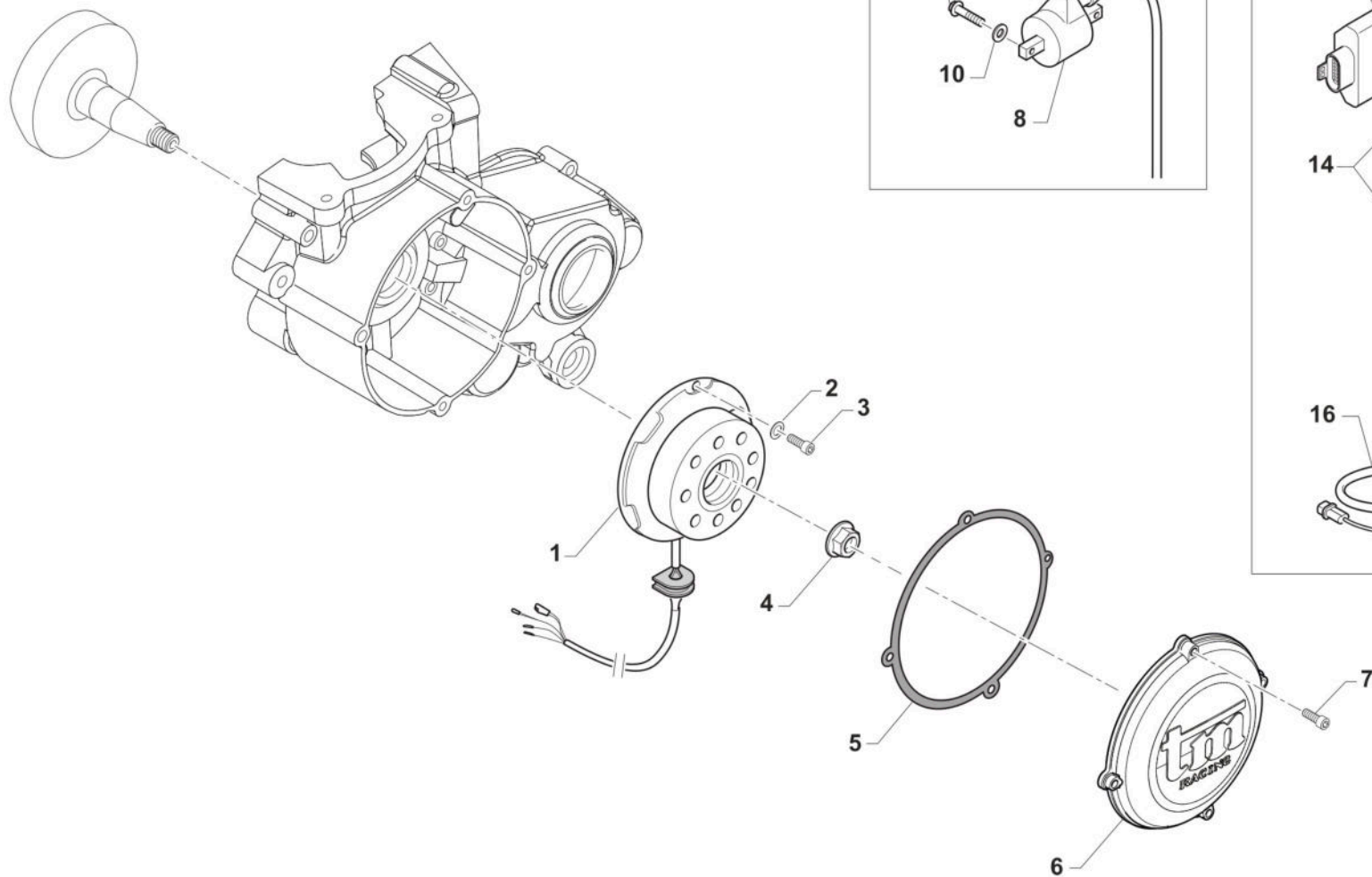
Pos.	Codice	Q.tà	Note	Descrizione	Description
1	49056	1		DADO ACCENSIONE MX/E 12 x 1.25	NUT, IGNITION 100cc
2	40055	1		PIGNONE COPPIA PRIM.Z15 80 M06	PRIMARY DRIVE GEAR 15T 80 M.06
3	04035	2		PARAOLIO 20x30x7 PTFE	OIL SEAL 20 x 30 x 7 PTFE
4	18285	1		ALBERO MOTORE CPL 85/100 USA 20MM	
5	18284	1		COPPIA SEMIALBERI 85/100 USA 20MM	
6	18148	1		BIELLA 85cc D.20 USA CPL	
7	18061	2		RONDELLA ARGENTATA D.20X34X1	WASHER, SILVER ID.20
8	18271	1		ASSE ACCOP. 20 X 48 FORO 5 [85/112 CC]	CON-ROD PIN 20 X 48 H. 5mm
9	18131	1		BIELLA 85cc 2019 ASSE D.20mm L.95 NUDA	
10	17020	1		GABBIA ARGENTATA D. 20 IKO	SILVER CAGE D.20
11	03020	2		CUSCINETTO RULLI NJ205ET2XC3 (BANCO 85/100 M.18)	BUSH CRANKSHAFT 85/100->18 NJ205ET2XC3
12	10411	1		PISTONE 51,94 100 CC CPL	PISTON, 51,94 100cc ASSY
12	10412	1		PISTONE 51,95 100 CC CPL	PISTON, 51,95 100cc ASSY
13	11060	1		SEGMENTO 100 cc CR.52 X 2 (112)	PISTON RING 100cc CR.52X2
14	09003	1		SPINOTTO PISTONE 80/85 M.91/07	PISTON PIN 80/85/100cc M.91/06
15	19030	1		GABBIA SPINOTTO 80 - 85 - 100 cc	TOP END B. 80cc 85cc 100cc
16	09006	2		ANELLINO FERMA SPINOTTO 80/85/100	CLIP, PISTON PIN 80/85/100cc
17	49010	1		CHIAVETTA VOLANO 13x5x3	WOODRUFF KEY
18	18134.3	2		GUANCETTA AL SEMIALBERO 85/100 BIELLA 20 MY 2019	
19	49403U	4		VITE TSEI 6x12 UNBRAK UNI 5933	BOLT TSEI 6X12 UMB.



2T100SMXJ25
2T 100 SMX JUNIOR - 2S 100 SMX JUNIOR

ACCENSIONE
IGNITION

3



0178.01



2T100SMXJ25
2T 100 SMX JUNIOR - 2S 100 SMX JUNIOR

ACCENSIONE
IGNITION

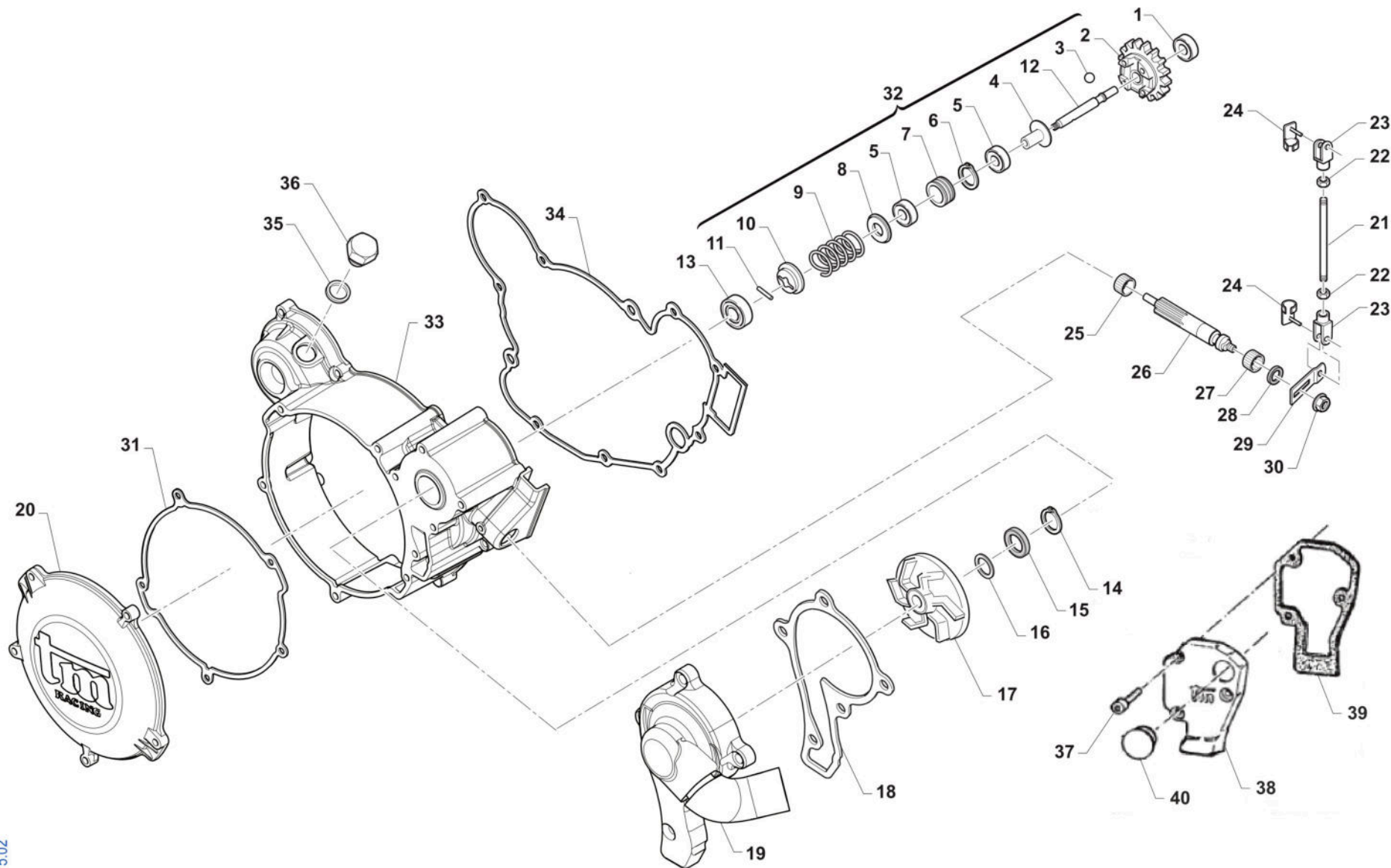
3

Pos.	Codice	Q.tà	Note	Descrizione	Description
1	15230	1		GENERATORE KOK END 11 MX/E 12	GENERATOR KOK END 11 MX/E 12->
2	49902	2		RONDELLA 6,5X13X3	
3	49484	2		VITE TCEI 6X20	BOLT TCEI 6X20
4	49056	1		DADO ACCENSIONE MX/E 12 x 1.25	NUT, IGNITION 100cc
5	05516	1		GUARN. COP.ACC. 80/125 KOKUSAN	GASKET, KOK.IGNIT.COV. 80/125
6	30211	1		COP. ACC. MX 125/144 06/11 E11	COVER, IGNITION MX 80/125 2006 KOK.
7	49477	4		VITE TCEI 5X25 UNI 5931-912	BOLT TCEI 5X25
8	15206	1		BOBINA KOKUSAN PIC. 2T IG7112	COIL, KOKUSAN 2 STROKE IG7112
9	49357	2		VITE TE F/R 6X25 Ch.8	BOLT 6X25 T.8
10	49603	2		RONDELLA M 6,4 X 12 X 1,6	WASHER 6x12
11	15209.085001	1		CENTRALINA TMEES IG_MX 85_01	ECU TMEES IG_MX 85_01
12	F15562	1		SUPPORTO CENTRALINA KOKUSAN	HOLDER ECU KOKUSAN
13	F26537	1		PIASTR.FISS.SUP.ECU KOK.F15562	PLATE HOLDER UCU KOKUS. F15562
14	49633	2		DADO M 5 BASSO AUTOBLOCCANTE	NUT 5mm, LOW SELF-LOCKING
15	49317	2		VITE TB LARGA 5X10 LAT.SERB.94	BOLT TB LARGE 5X10
16	68120	1		CABLAGGIO CDI KOK 2T 08/10	WIRE ECU KOKUSAN 2S 08/10



2T100SMXJ25
2T 100 SMX JUNIOR - 2S 100 SMX JUNIOR

CENTRIFUGA E CARTER FRIZIONE WATER PUMP - CLUTCH COVERS



0175.02



2T100SMXJ25
2T 100 SMX JUNIOR - 2S 100 SMX JUNIOR

CENTRIFUGA E CARTER FRIZIONE
WATER PUMP - CLUTCH COVERS

4

Pos.	Codice	Q.tà	Note	Descrizione	Description
1	03025	1		CUSCINETTO 626 C3 POMPA H2O 06	BUSH, WATER PUMP 626 C3
2	40056	1		INGR. VALVOLA CENTRIF. 85 2006	EXHAUST VALVE GEAR 80cc M.06
3	19054	4		SFERA D.12	BALL DIAM. 12 mm
4	40065	1		BUSSOLA PER CENTRIFUGA 10/11	SPIN BUSH 10/11
5	03028	2		CUSCINETTO 61901 MODIFIC 10/11	BUSH, 61901
6	49263	1		SEEGER I 24	SEEGER I 24
7	40059	1		RUOTA DENTATA CENTRIFUGA 10/11	GEAR SPIN WHEEL 10/11
8	48031	1		RONDELLA GUIDA MOLLA ANT.2010	WASHER, SPRING, FRONT
9	16056	1		MOLLA CENTRIFUGA JUNIOR 2013	SPRING, SPIN EXHAUST VALVE J13
10	48024	1		RONDELLA GUIDA MOLLA PST.06(2)	WASHER, SPRING, REAR
11	F19503	1		RULLINO D.3 X 13.8	PIN D.3 X 13,8 F.S.
12	28004	1		ALBERINO POMPA E CENTR.2006	SHAFT, WATERPUMP 2006
13	03014	1		CUSCINETTO 608 ZC3 POMPA SCHER	BUSH, WATER PUMP 608 Z C3
14	49215	1		SEEGER I22 POMPA ACQUA	CIRCLIP D.22 WATER PUMP
15	04017	1		PARAOLIO CENTRIFUGA 06	OIL SEAL 8 X 22 X 7 TC
16	49689	1		RONDELLA 6 X 12 SP. 1.2	WASHER 6x12 sp. 1,2
17	28009	1		GIRANTE POMPA ACQUA 2006/08	IMPELLER, WATER PUMP M.06/->
18	05528	1		GUARN. POMPA ACQUA 125 2006	GASKET WATER PUMP 125cc 2006
19	30194.06	1		COPERCHIO POMPA H2O CR/E 06/->	WATER PUMP COVER MX/E M.2006
20	30187	1		COPERCHIETTO FRIZ. 125 M.2006	COVER, CLUTCH, EXT. 125 06/->
21	28029	1		ASTINA VALVOLA 125 CR/E 93/05	ROD, POWER VALVE 125 M. 93/05
22	49630	2		DADO M 4 (BASSO)	NUT 4mm, LOW
23	49041	2		FORCHETTINA M4 X VALVOLA SC.	FORK, POWER VALVE ROD
24	49042	2		MOLLA BLOCCA FORCHETTINA M4	SPRING, POWER VALVE FORK M4
25	19048	1		ASTUCCIO A RULLI HK 0608	NEEDLE CAGE HK 0608
26	28005	1		ALBERINO COM. VALVOLA SC.06/10	SHAFT, INLET VALVE 2006
27	19044	1		GABBIA A RULLI FRENO POST.	NEEDLE BUSH REAR BRAKE PEDAL
28	F04354	1		PARAOLIO G 12X16X3 POMPA OLIO	OIL SEAL G 12/13/3 OIL PUMP



2T100SMXJ25
2T 100 SMX JUNIOR - 2S 100 SMX JUNIOR

CENTRIFUGA E CARTER FRIZIONE
WATER PUMP - CLUTCH COVERS

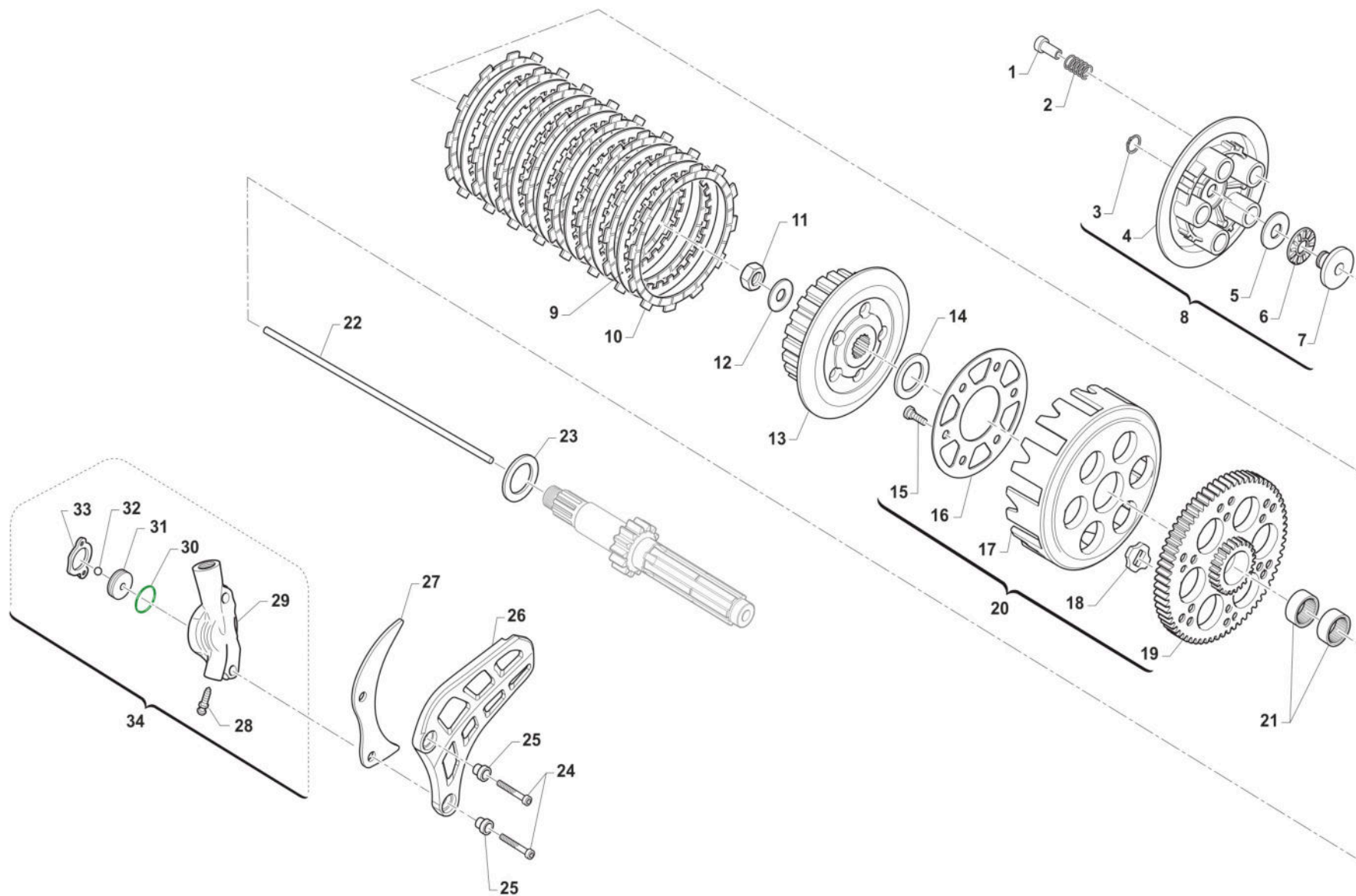
4

Pos.	Codice	Q.tà	Note	Descrizione	Description
29	28043	1		PIASTRINO INF. VALV. 125/2006	VALVE LOW PLATE 125/2006
30	49701	1		DADO M 5 FLANGIATO VALV.	NUT 5mm, FLANGED VALV.
31	05526	1		GUARN. COP.FRIZ. EST.125 06/->	GASKET, EXT.CLUTCH COVER 125/6
32	28004.85	1		ALBERINO POMP.CENTR 85 CPL 13>	SHAFT, WATERPUMP 85 ASSY 13->
33	30186	1		CARTER FRIZIONE 125 M.06/11	COVER, INT CLUTCH 125 M.06/11
34	05527	1		GUARN. COP.FRIZ. INT.125 06/->	GASKET, CLUTCH CASE 125 06/->
35	49103	1		RONDELLA 14X20X1,5 ALLUMINIO	WASHER, 14 X 20 X 1.5 ALUMINUM
36	49300	1		TAPPO CARICO OLIO	OIL PLUG, FILL
37	49474	3		VITE TCEI 5X16 UNI 5931	BOLT TCEI 5X16
38	30201.02	1		COPERCHIETTO LEV.VALV.C/E80 02	EXT. VALVES COVER MX/END.80 02
39	05514.1	1		GUARN. COP.LEVERAG.80/85 M.02	GASKET, POWER VALVE 85 M.02/09
40	21009	1		TAPPO GOMMA COPERCHIO VALV.SC.	RUBBER, COVER



2T100SMXJ25
2T 100 SMX JUNIOR - 2S 100 SMX JUNIOR

FRIZIONE
CLUTCH



TM0174



2T100SMXJ25
2T 100 SMX JUNIOR - 2S 100 SMX JUNIOR

FRIZIONE
CLUTCH

5

Pos.	Codice	Q.tà	Note	Descrizione	Description
1	49058	5		DADO FRIZIONE ERGAL 85CC 2014	NUT, CLUTCH 85cc ERGAL 14->
2	16020	5		MOLLA FRIZIONE 125 C/E 03/08BA	SPRING, CLUTCH 125 MX/E 03/->
3	49211	1		SEEGER E10x1 ANELLO PIATT.REG.	CIRCLIP D.8,4 - EXTERNAL
4	35015	1		PIATTO SPINGIDISCO FRIZIONE 85/100/112/125/144	PLATE, CLUTCH PRESS.125 97/02
5	19021	1		RONDELLA X GABBIA RULLI AS1024	WASHER, NEEDLE CAGE AS 1024
6	19020	1		GABBIA A RULLI RAD. AXK 1024	NEEDLE CAGE AXK 1024, RADIAL
7	26001	1		REGGISPINTA FRIZIONE	CLUTCH THRUST
8	35025	1		PIATTO SPING. FRIZIONE 85/100/112/125/144 CPL	PLATE, CLUTCH PRESSURE ASSY
9	35019	7		DISCO FRIZ. ACC. 1mm 99/05	CLUTCH PLATE, STEEL 1mm 99/05
10	35027	8		DISCO FRIZ. GUARN.CR/E 125 PRT	CLUTCH PLATE, FIBER 85/125 MX/E 93/-> ALTERNATIVE CODE FOR 35012
11	49052	1		DADO TAMBURELLO FRIZIONE	NUT, CLUTCH CENTER
12	49127	1		MOLLA A TAZZA DIN 2093 28X14,2X1,25	DISC SPRING DIN 2093 28x14,2x1,25
13	25099.14	1		TAMBURELLO FRIZIONE 125 2014	CLUTCH CENTRE 125cc M.14->
13	50124	1		CHIAVE FRIZ. 85/125 + KART CPL	CLUTCH TOOL 85/125cc + KART
14	48002	1		SPESSORE COP.PRIM.30X18X3	SPACER 30x18x3
15	49727	6		VITE PARASTRAPPI K9 M7X1X12.5	SCREW, M7X1X12,5 K9 ENGINE
16	35026	1		DISCO BATTUTA GOMM. FRIZ.KZ10B 85/125	DISC STOP RUBBERS CLUTCH KZ10B
17	25000	1		CAMPANA FRIZ.125 M.91/96 99/23	CLUTCH BASKET 125 91/96 99/05
18	21005	6		GOMMINO PARASTRAPPI FRIZIONE	RUBBER, CLUTCH BASKET
19	40400	1		COPPIA PRIM. 80/85 Z66	PRIMARY GEAR 66T, 80/85
20	40404	1		COPPIA PRIM. 80/85 Z66 CPL/CAM	PRIMARY GEAR 66T, 80/85 Comp.
21	19013	2		GABBIA A RULLI K 20X24X12	NEEDLE CAGE 20 X 24 X 12
22	35043	1		ASTINA FRIZ. IDR. 125 200,8 mm MY 99/->	ROD, HYDR.CLUTCH 125 M. 99/04
23	48003	1		SPESSORE COP.PRIM.30X20X2	SPACER 30X20X2 PRIMARY GEAR
24	49486	2		VITE TCEI 6X30 UNI 5931	BOLT TCEI 6X30
25	26212	2		BOCCOLA PROT. PIGNONE 125 F.6	COLLAR, SPROCKET 125cc H.6
26	40029	1		PROTEZIONE PIGNONE 09/-> PLAST	PROTECTION FRONT SPROCKET09/13



2T100SMXJ25
2T 100 SMX JUNIOR - 2S 100 SMX JUNIOR

FRIZIONE
CLUTCH

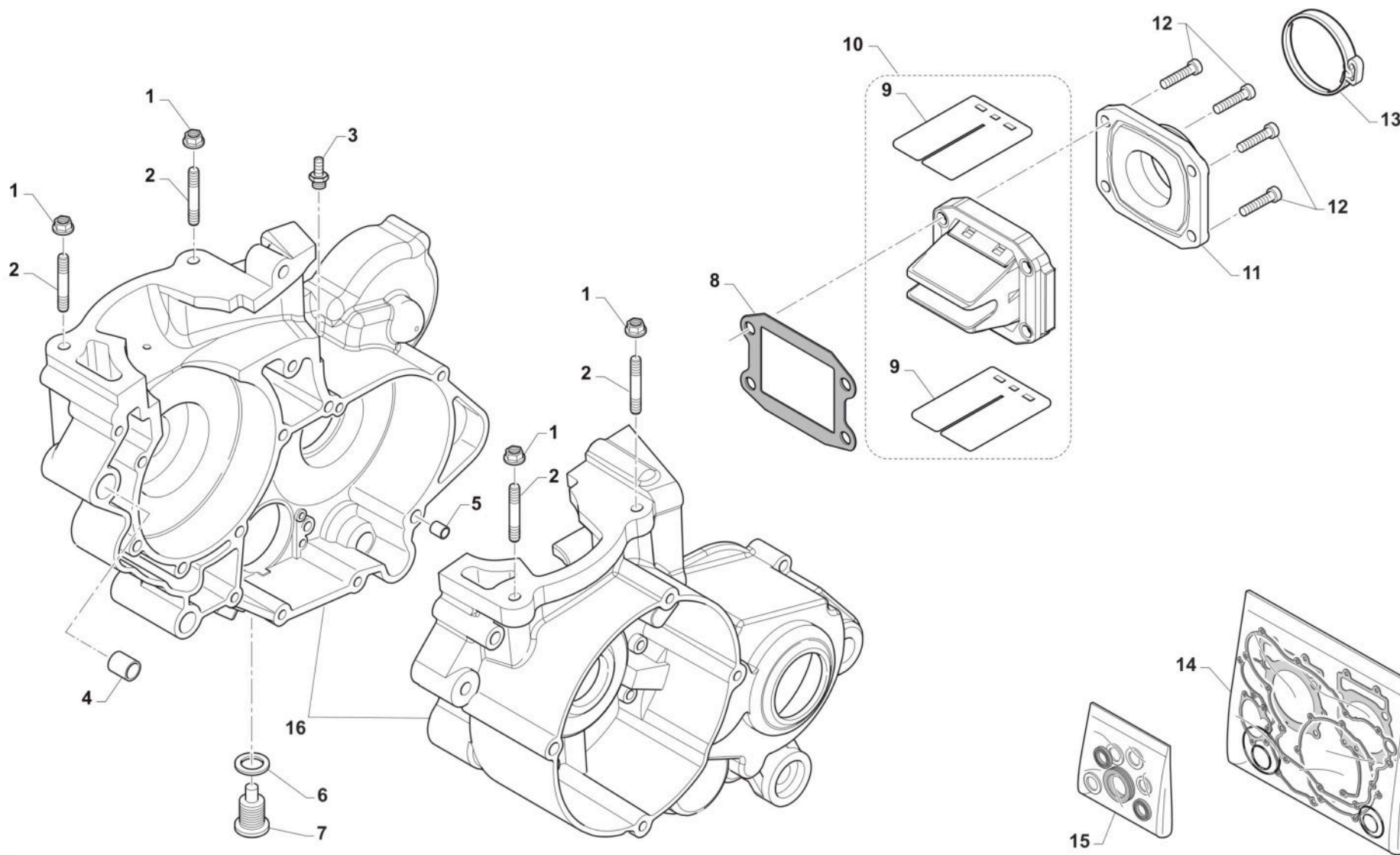
5

Pos.	Codice	Q.tà	Note	Descrizione	Description
27	40022	1		PROTEZIONE ERGAL PIGNONE CAT.	PROTECTION, GEAR CHAIN ERGAL
28	35264	1		VITE SPURGO OLIO FRIZ.IDR.6X1	SCREW AIR BLEED HYDRAUL.CLUTCH
29	30205	1		COP. FRIZ/IDR 80/125 95/11 NUD	OUTPUT H.CLUTCH CYLINDER
30	12259	1		O RING PISTONE FR.125/250 VITON (Verde)	O-RING, CLUTCH PISTON 125/250
31	35125	1		PISTONE POMPA FRIZ. 125 95/->	PISTON, CLUTCH PUMP 125 95/04
32	19052	1		SFERA 8 X FRIZIONE 250 5/16"	BALL, IDR. CLUTCH PUMP
33	05509	1		GUARN. POMPA FRIZ.IDR. 80/125	GASKET, HYDRAULIC CLUTCH80/125
34	30206	1		COP. FRIZ/IDR 85/125 95/-> CPL	OUTPUT H.CLUTCH CYLINDER CPL.



2T100SMXJ25
2T 100 SMX JUNIOR - 2S 100 SMX JUNIOR

BASAMENTO E PACCO



TM0176



2T100SMXJ25

2T 100 SMX JUNIOR - 2S 100 SMX JUNIOR

BASAMENTO E PACCO

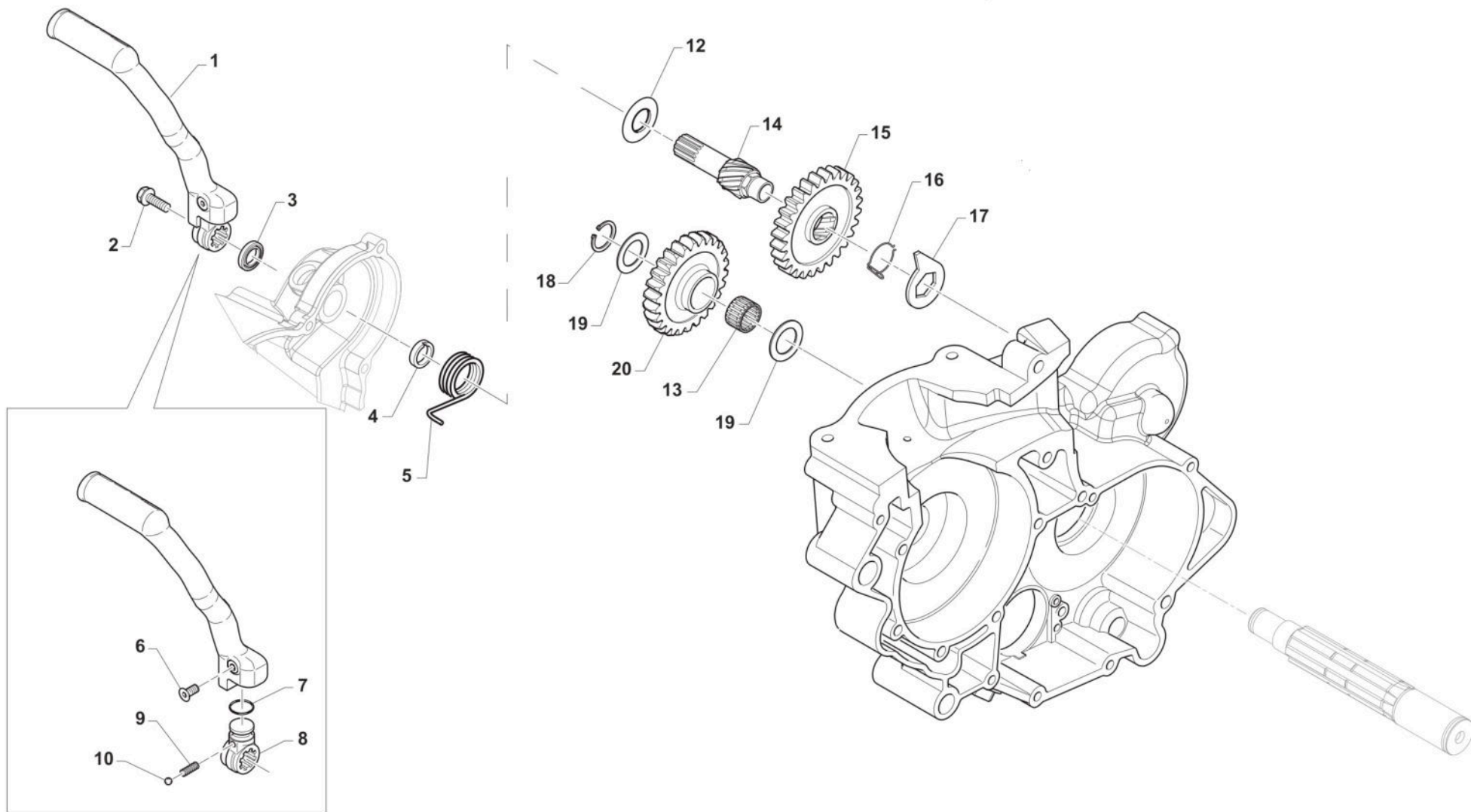
6

Pos.	Codice	Q.tà	Note	Descrizione	Description
1	49640	4		DADO M 8 FLANGIATO CHIAVE 12	NUT 8mm, FLANGE
2	49043	4		PRIGIONIERO CIL.M8X48,5 85/100	
3	49002	1		RACCORDO SFIATO VALV.MOT.F.D.3	FITTING VENT VALVE
4	26043	1		GRANO CARTER ANT. 14 X 14	GRUB SCREW 14X14
5	26044	1		GRANO CENTRAGGIO MOTOR.10X13,6	GRUB SCREW 10X13,6
6	49103	1		RONDELLA 14X20X1,5 ALLUMINIO	WASHER, 14 X 20 X 1.5 ALUMINUM
7	49301	1		TAPPO OLIO C/CALAM. 2T	OIL PLUG WITH MAGNET
8	05262	1		GUARN. PACCO LAMELLE 80/85	GASKET, REEDS VALVE 80/85cc
9	20075	1		LAMELLE V-FORCE3 85/100 08/->	REEDS, V-FORCE3 85/100 08/->
10	20084	1		PACCO LAMELLARE 85/100cc 2008 VF3	REEDS BOX 85/100 2S V-FORCE 3
11	13095	1		COLLETTORE ASP.80/85*13 KEI.28	INLET MANIFOLD 85 13-> KEIH.28
12	49484	4		VITE TCEI 6X20	BOLT TCEI 6X20
13	51063	1		FASCETTA SM9 D.40	CLAMP SM9 D.40mm
14	05616.07	1		KIT GUARN. 85/100 MOD. 07/->	GASKETS + OR 85/100 07/->
15	04037	1		KIT PARAOLI 85/100 MOD. 2016/2022	OIL SEAL 85 / 100 MY 18->
16	30028.16	1		BASAMENTO MOTORE 100cc MOTO 2016	



2T100SMXJ25
2T 100 SMX JUNIOR - 2S 100 SMX JUNIOR

MESSA IN MOTO
KICK STARTER



0700



2T100SMXJ25
2T 100 SMX JUNIOR - 2S 100 SMX JUNIOR

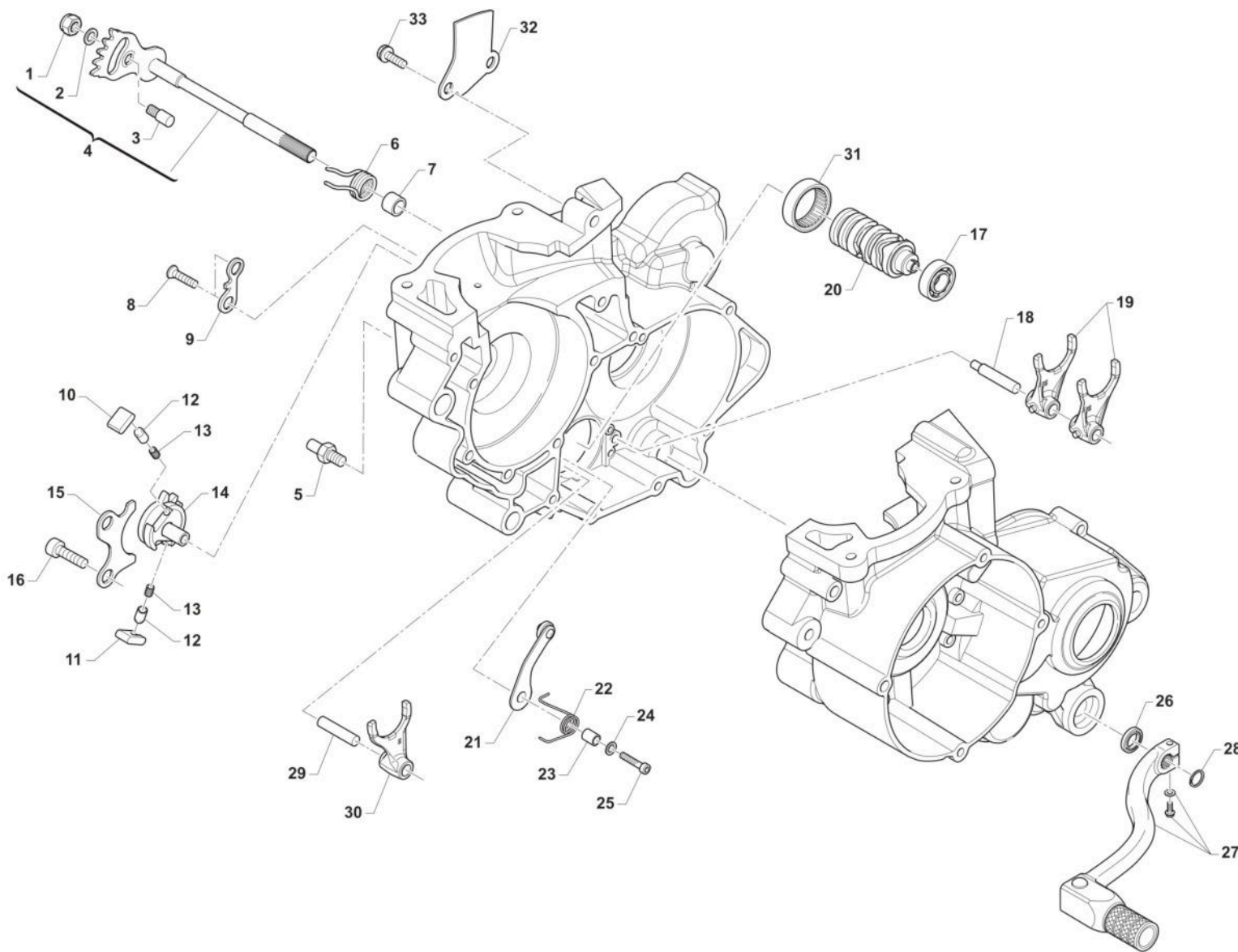
MESSA IN MOTO
KICK STARTER

Pos.	Codice	Q.tà	Note	Descrizione	Description
1	43038	1		LEVA M/M 80/125 M. 99/->	LEVER, KICK STARTER 125 99/->
2	49368	1		VITE TE F/R 6X10 LEVA M/M	BOLT 6X10 (Kich Starter)
3	04005	1		PARAOLIO ALBERINO M/M 15x24x7	OIL SEAL 15 x 24 x 7
4	26005	1		DISTANZIALE MOLLA M/M	SPACER, KICK STARTER SPRING
5	16008	1		MOLLA M/M 80 / 125 / 144 cc	SPRING, KICK STARTER
6	49406	1		VITE TSEI 6X20	BOLT TSEI 6x20
7	12260	1		O RING INTERNO LEVA M/M 250	O-RING INT.LEVER KICK START250
8	43039.01	1		MOZZETTO KICK START 125 M. 96 ->	
9	16039	1		MOLLA X SFERA LEVA M/M 250 CC	SPRING, BALL KICK-START. 250cc
10	43250.03	1		SFERA 1/4C X LEVA M/M 250 CC	BALL, KICK STARTER LEVER 250cc
12	48008	1		RONDELLA ALBERO MESSA IN MOTO	WASHER, KICK STARTER SHAFT
13	19010	1		GABBIA A RULLI K 15X19X10	BUSH NEEDLE CAGE 15 X 19 X 10
14	28051	1		ALBERO MESSA IN MOTO 125/144 96/18	SHAFT, KICK STARTER 125 96/05
15	40350	1		INGRANAGGIO SCORREVOLE M/M 125 / 144	SLIDING GEAR, KICK STARTER 125
16	16006	1		MOLLA X INGRANAGGIO M/M	SPRING, KICKSTART SLIDING GEAR
17	26254	1		LEVA BATTUTA M/M 125/250 96/->	STOPPER, KICK STARTER
18	49214	1		SEEGER E15 INGRANAGGIO M/M	CIRCLIP GEAR K.S. 15mm
19	48004	2		SPESSORE INGRANAGGIO M/M	SPACER, K.STARTER GEAR
20	40351	1		INGRANAGGIO LIBERO M/M 125 / 144	GEAR, KICK STARTER 125



2T100SMXJ25
2T 100 SMX JUNIOR - 2S 100 SMX JUNIOR

COMANDO CAMBIO
GEARSHIFT MECHANISM



0702



2T100SMXJ25
2T 100 SMX JUNIOR - 2S 100 SMX JUNIOR

COMANDO CAMBIO
GEARSHIFT MECHANISM

8

Pos.	Codice	Q.tà	Note	Descrizione	Description
1	49638	1		DADO M 6 ALTO AUTOBLOCCANTE	NUT 6mm, HIGHT SELF-LOCKING
2	49603	1		RONDELLA M 6,4 X 12 X 1,6	WASHER 6x12
3	26050	1		BATTUTA ECCENTRICA	ADJUSTER SELECTOR SHAFT
4	28100	1		ALBERO COMANDO ING. P.TACRIC.	SHAFT, GEARSHIFT
5	26051	1		BATTUTA FISSA LEVA CAMBIO INT.	PLATE INT. END STROKE GEAR LEVER
6	16009	1		MOLLA RITORNO LEVA CAMBIO 32CR	SPRING, RETURN GEAR LEVER 3,2
7	26006	1		DISTANZIALE MOLLA LEVA CAMBIO	SPACER, GEAR LEVER SPRING
8	49405	2		VITE TSEI 6X20 UMB.5933 10.9	BOLT TSEI 6x20 U.5933 10.9
9	26022	1		PIASTRINO FINE CORSA	PLATE END STROKE GEAR LEVER
10	26060	1		CRICCHETTO CAMBIO SUPERIORE	RATCHET UP, GEAR
11	26061	1		CRICCHETTO CAMBIO INFERIORE	RATCHET DOWN, GEAR
12	26062	2		PUNTALE PER CRICCHETTO CAMBIO	PIN, RATCHET GEAR
13	16012	2		MOLLA PER PUNTALE	SPRING, GEARBOX PIN
14	40310	1		INGRANAGGIO PORTACRICCHETTI	DRUM SHIFTER GEAR
15	26021	1		PIASTRINO RIENTRO CRICCHETTI	PLATE, RATCHET
16	49483	2		VITE TCEI 6X16 UNI 5931	BOLT TCEI 6X16
17	03012	1		CUSCINETTO DESMODROMICO 6001 2RS	BUSH, 6001 2RS GEAR DRUM
18	33256	1		PERNO FORCH.ALB.SEC. 250 / 125.99	AXEL, COUNTERSHAFT FORK 250cc
19	F33314	2		FORCHETTA A/S 125/250/300 CROM	SHIFT FORK SECONDARY 125/250CR
20	33004	1		ALBERO DESM.125 INTEGR. 6M CPL 125/144 6 M. CPL DI F26476	GEAR DRUM 125 6SP. 125/144 ASSY F26476
21	26063.12	1		PIASTRINO BLOCCAMARCE 2012 CPL	PLATE STOP GEAR ASSY M.12->
22	16252	1		MOLLA BLOCCAMARCE 125 / 250 2T	
23	26007	1		DISTANZIALE MOLLA BLOCCAMARCE	SPACER, STOP GEAR SPRING
25	49485	1		VITE TCEI 6X25 UNI 5931	BOLT TCEI 6x25
26	04004	1		PARAOLIO POMPA H2O-LEVA CAMBIO	OIL SEAL 12 x 22 x 5
27	43048	1		LEVA CAMBIO 2014 + 12MM (253) 85/125/144 2T 250Fi	GEAR LEVER 2014 +12mm
28	49212	1		SEEGER E12 LEVA CAMBIO	CIRCLIP D.12 - EXTERNAL



2T100SMXJ25
2T 100 SMX JUNIOR - 2S 100 SMX JUNIOR

COMANDO CAMBIO
GEARSHIFT MECHANISM

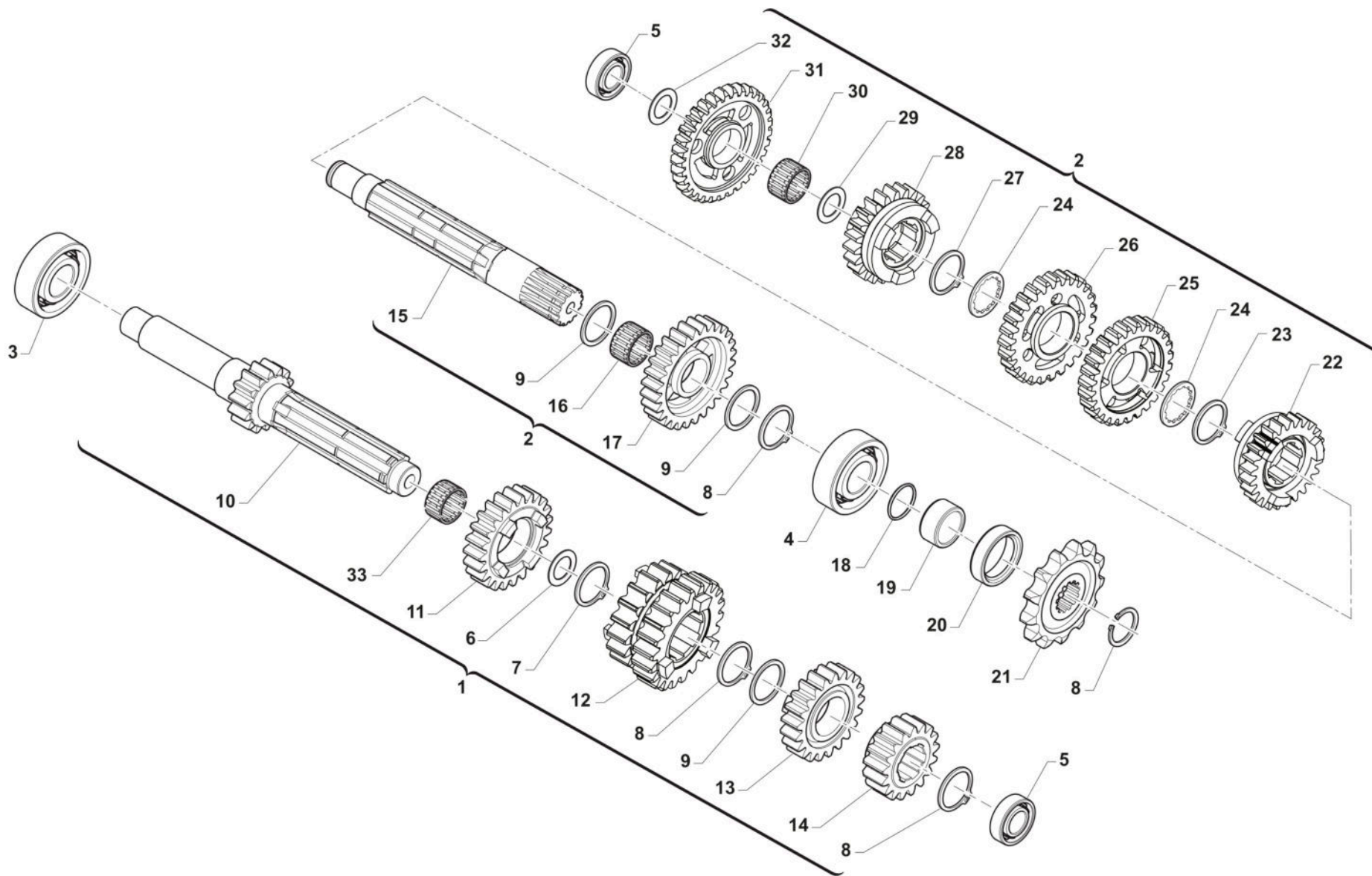
8

Pos.	Codice	Q.tà	Note	Descrizione	Description
29	33255	1		PERNO FORCH.ALB. PRIM.250 / 125.99	AXEL, MAINSHAFT FORK 250cc
30	33016	1		FORCHETTA ALB.PRIM.125 PRT.CRM	SHIFT FORK MAINSHAFT 125 CROM.
31	19041	1		ASTUCCIO A RULLI DHK 35/12	BUSH NEEDLE CAGE DHK 35/12
32	26023	1		PIASTRINO CONVOGLIATORE OLIO	PLATE, OIL
33	49440	2		VITE TE 6X14	BOLT TE 6X14



2T100SMXJ25
2T 100 SMX JUNIOR - 2S 100 SMX JUNIOR

CAMBIO
GEAR BOX



0703



2T100SMXJ25
2T 100 SMX JUNIOR - 2S 100 SMX JUNIOR

CAMBIO
GEAR BOX

Pos.	Codice	Q.tà	Note	Descrizione	Description
1	40003	1		ALBERO PRIMARIO CPL 85/100 CC J/MX	PRIMARY ASHFT ASSY 85/100
2	40004	1		ALBERO SECONDARIO CPL 85/100 CC J/MX	SECONDARY SHAFT ASSY 85/100
3	03011	1		CUSCINETTO ALBERO PRIM. 6204 Z C3	BUSH, GEAR MAINSHAFT
4	03010	1		CUSCINETTO 6204 C3 PIG.CATENA	BUSH, COUNTERSHAFT / SPROCKET
5	03080	2		CUSCINETTO 6202 Z C3 (CON RIVETTI) CAMBIO	BUSH, CRAKSHAFT CLUTCH SIDE
6	48041	1		RASAMENTO A/P 27.5X21X1 KZ10B	SPACER, MAINSHAFT 27,5X21X1 KZ
7	49222	1		SEEGER E 21 mm	CIRCLIP D.21 - EXTERNAL
8	49216	4		SEEGER E20 PIGN.-CAMBIO-COPPIA	CIRCLIP D.20 - EXTERNAL
9	48013	3		RASAMENTO A/S 27X20X0,7	SPACER, 27x20x0,7
10	40713.85	1		ALBERO PRIMARIO Z 14 85CC RINF.CON SEDE SEEGER	PRIMA SHAFT 14T 85/100
11	40440	1		INGR. A.P. 5a Z 22 K9B/C 10 CR/E90	GEAR, 5TH (22T) MAINSHAFT
12	40432	1		INGR A.P. 3/4a Z 19/23	GEAR, 3/4TH (19-23T) MAINSHAFT
13	40451	1		INGR A.P. 6a Z 23	GEAR, 6TH (23T) MAINSHAFT
14	40423	1		INGR A.P. 2a Z 17	GEAR, 2ND (17T) MAINSHAFT
15	40460	1		ALBERO SECONDARIO	COUNTERSHAFT
16	19012	1		GABBIA A RULLI K 20X24X10	BUSH NEEDLE CAGE 20 X 24 X 10
17	40480	1		INGR A.S. 2a Z 29	GEAR, 2ND (29T) COUNTERSHAFT
18	12019	1		O RING PIGNONE CATENA	O-RING, DRIVE GEAR 2075
19	26002.1	1		DISTANZIALE PIGNONE (MOTO)	SPACER, MOTORCYCLE GEAR
20	04003	1		PARAOLIO PIGN.CATENA (26x37x7)	OIL SEAL 26 x 37 x 7
21	40014	1		PIGNONE Z 14 PASSO 1/2X5/16	SPROCKET 14T, DRIVE 1/2X5/16
21	40015	1		PIGNONE Z 15 PASSO 1/2X5/16	SPROCKET 15T, DRIVE 1/2X5/16
21	40016	1		PIGNONE Z 16 PASSO 1/2X5/16	SPROCKET 16T, DRIVE 1/2X5/16
21	40017	1		PIGNONE Z 17 PASSO 1/2X5/16	SPROCKET 17T, DRIVE 1/2X5/16
22	40520	1		INGR A.S. 6a Z 23	GEAR, 6TH (23T) COUNTERSHAFT
23	49217	1		SEEGER E22 ANELLO ALB/S	CIRCLIP D.22 - COUNTERSHAFT
24	48011	2		RASAMENTO DENT.A/S 27X22X0,75	SPACER, 27x22x0,75
25	40500	1		INGR A.S. 4a Z 28	GEAR, 4TH (28T) COUNTERSHAFT



2T100SMXJ25
2T 100 SMX JUNIOR - 2S 100 SMX JUNIOR

CAMBIO
GEAR BOX

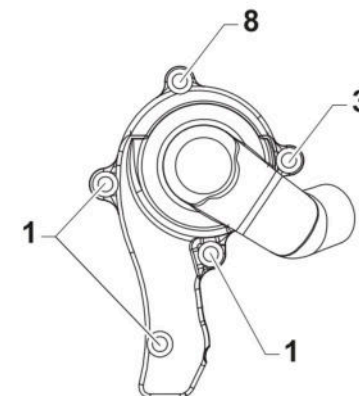
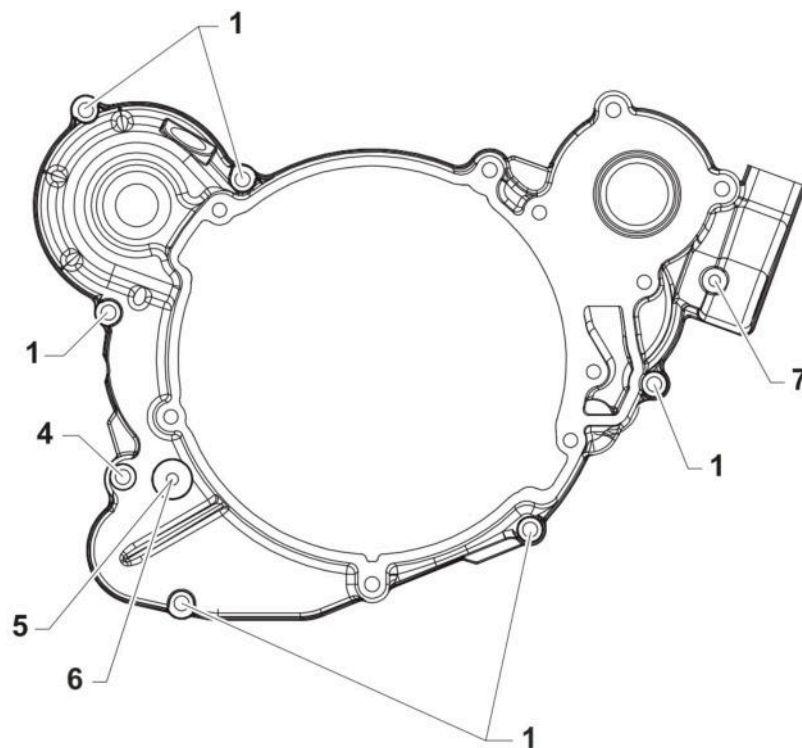
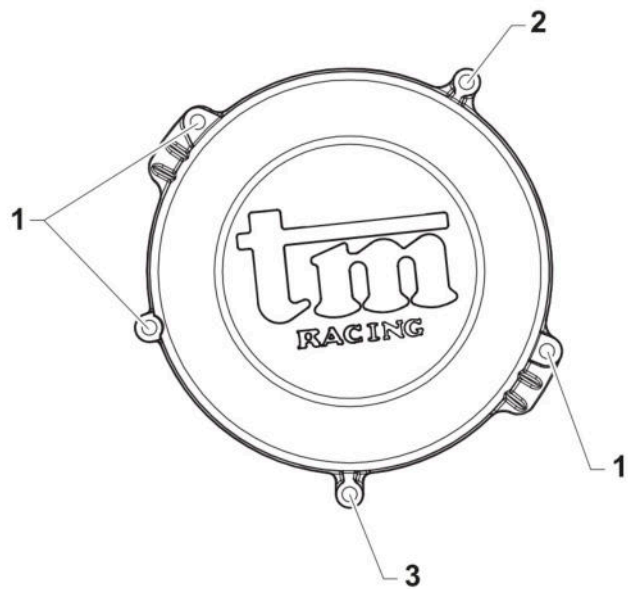
Pos.	Codice	Q.tà	Note	Descrizione	Description
26	40490	1		INGR A.S. 3a Z 27	GEAR, 3RD (27T) COUNTERSHAFT
27	49217.1	1		SEEGER RETTIFICATO PER 40510	SEEGER RING FOR CODE 40510
28	40510	1		INGR A.S. 5a Z 24 CR/E 90	GEAR, 5TH (24T) COUNTERSHAFT
29	48012	1		RASAMENTO A/S M/M SPESS.0,5	SPACER, 26x17x0,5
30	19011	1		GABBIA A RULLI K 17X21X10	BUSH CAGE 17 X 21 X 10
31	40470	1		INGRANAGGIO A.S. 1a Z 31 MX	GEAR 1St M X (31T) COUNTERSHAFT
32	48010	1		RASAMENTO ALB/S.28X15X0,5 INGI	SPACER, 28x15x0,5
33	19071	1		GABBIA A 20X24X10 IN DUE META'	NEEDLE CAGE 20X24X10 TWO PIEC.



2T100SMXJ25
2T 100 SMX JUNIOR - 2S 100 SMX JUNIOR

VITI COPERCHI

10



0704



2T100SMXJ25

2T 100 SMX JUNIOR - 2S 100 SMX JUNIOR

VITI COPERCHI

10

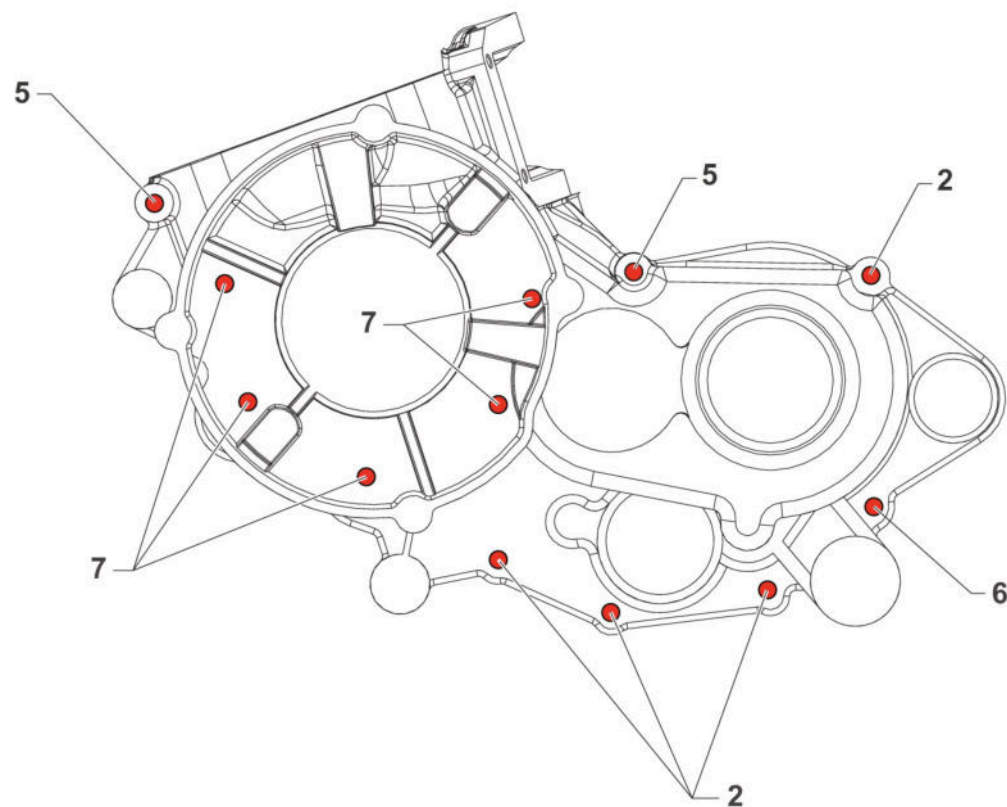
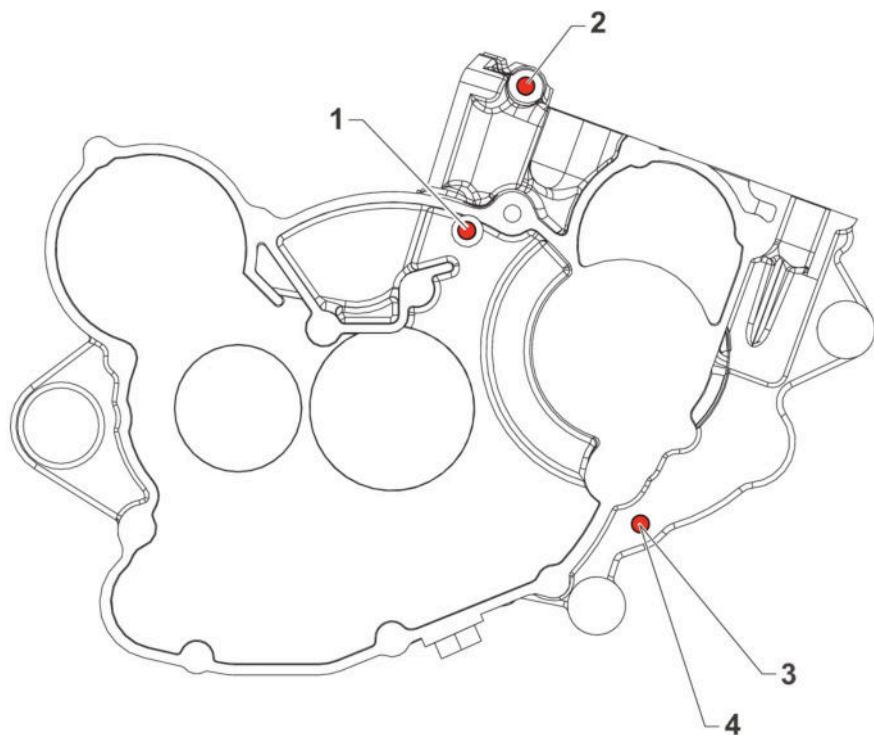
Pos.	Codice	Q.tà	Note	Descrizione	Description
1	49476	12		VITE TCEI 5X20 UNI 5931	BOLT TCEI 5X20
2	49563	1		VITE TCEI 6X85	SCREW TCEI 6X85
3	49595	2		VITE TCEI 5X80 UNI 5931-912 Brun	BOLT TCEI 5X80
4	49477	1		VITE TCEI 5X25 UNI 5931-912	BOLT TCEI 5X25
5	49542	1		VITE TCEI 5X10 UNI 5931	BOLT TCEI 5 X 10
6	49104	1		RONDELLA 6 x 10 x 1,5 ALLUMINIO	WASHER 6 x 10 x 1.5 ALUMINUM
7	49593	1		VITE TCEI 4X8 U.	BOLT TCEI 4X8 U.
8	49595	1		VITE TCEI 5X80 UNI 5931-912 Brun	BOLT TCEI 5X80



2T100SMXJ25
2T 100 SMX JUNIOR - 2S 100 SMX JUNIOR

VITI BASAMENTO

11



0705



2T100SMXJ25

2T 100 SMX JUNIOR - 2S 100 SMX JUNIOR

VITI BASAMENTO

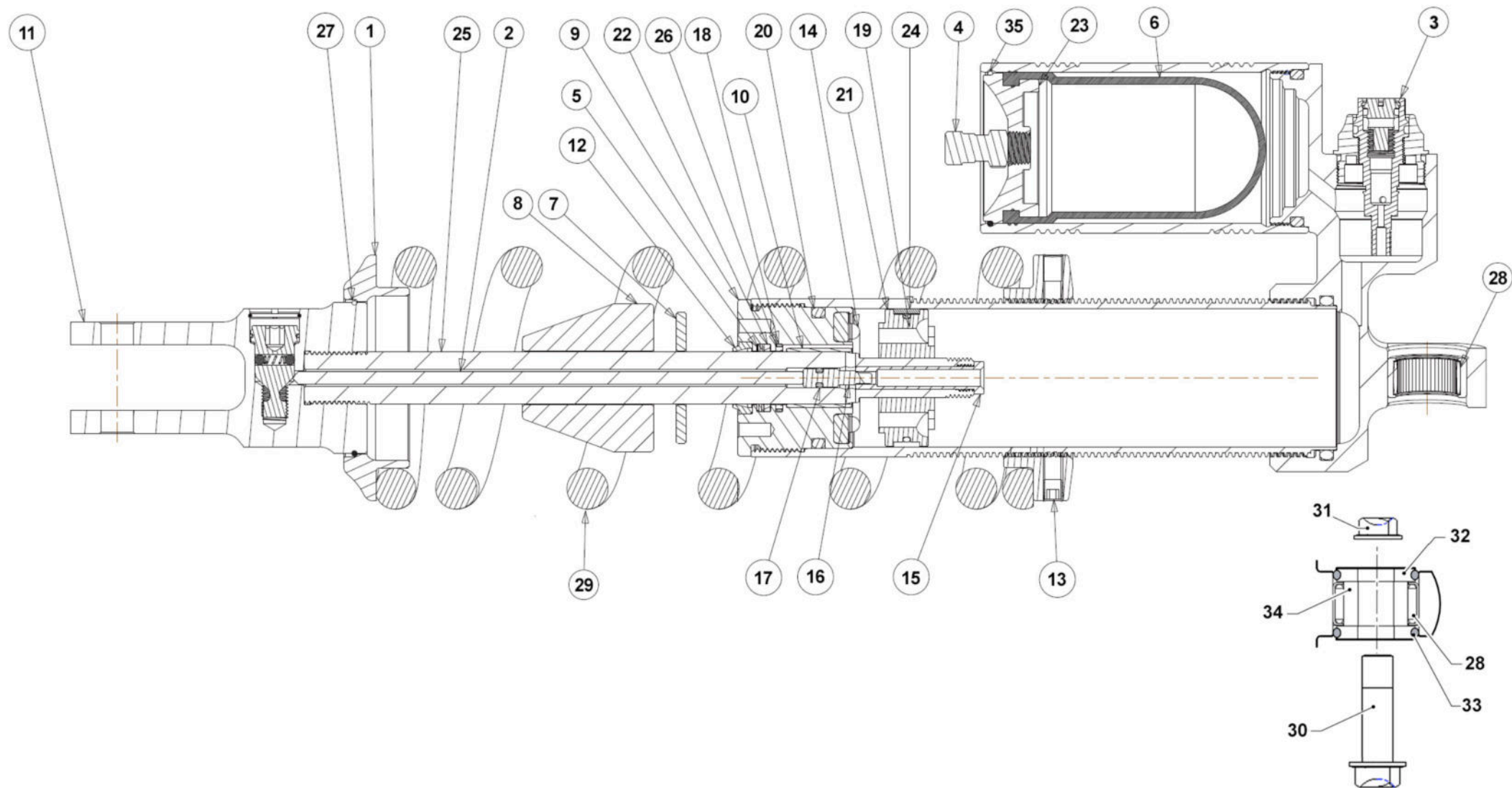
11

Pos.	Codice	Q.tà	Note	Descrizione	Description
1	49491	1		VITE TCEI 6X55	BOLT TCEI 6X55
2	49409	5		VITE TSEI 6X35	
3	49104	1		RONDELLA 6 x 10 x 1,5 ALLUMINIO	WASHER 6 x 10 x 1.5 ALUMINUM
4	49480	1		VITE TCEI 6X10 UNI 5931	BOLT TCEI 6X10
5	49490	2		VITE TCEI 6X50 UNI 5931	BOLT TCEI 6X50
6	49488	1		VITE TCEI 6X40	BOLT TCEI 6x40
7	49489	5		VITE TCEI 6X45 UNI 5931	BOLT TCEI 6x45



2T100SMXJ25
2T 100 SMX JUNIOR - 2S 100 SMX JUNIOR

MONO EXTREME 85/100 SMX JUNIOR
SHOCK ABSORBER





2T100SMXJ25
2T 100 SMX JUNIOR - 2S 100 SMX JUNIOR

MONO EXTREME 85/100 SMX JUNIOR
SHOCK ABSORBER

3

Pos.	Codice	Q.tà	Note	Descrizione	Description
1	ND	1		NON DISPONIBILE	TEMPORARILY NOT AVAILABLE
2	72279	1		ADJUSTER - MONO 85J EXTREME AR0013A-170.4	
3	ND	1		NON DISPONIBILE	TEMPORARILY NOT AVAILABLE
4	ND	1		NON DISPONIBILE	TEMPORARILY NOT AVAILABLE
5	72170	1		BACK UP RING AMM. MINI	
6	72178	1		BLADDER AMMORT. MINI L.80	
7	72275	1		DROP NYLON BS0001A-40-16.5-3 - MONO 85j	
8	72190.15	1		TAMPONE FINE CORSA AMM. 85j	BUFFER END STROKE SHOCK ABS. 85 J.
9	72180	1		COVER AMMORT. MINI	
10	72171	1		DU BUSH AMM. MINI	
11	72271	1		FORCHETTA MONO EXTREME 85J (EY0175A)	FORK, BOTTOM, EXTREME SHOCK 85J
12	ND	1		NON DISPONIBILE	TEMPORARILY NOT AVAILABLE
13	ND	1		NON DISPONIBILE	TEMPORARILY NOT AVAILABLE
14	F72402	1		TAMPONE F.C. ESTENSIONE AMMORT.	
15	ND	1		NON DISPONIBILE	TEMPORARILY NOT AVAILABLE
16	ND	1		NON DISPONIBILE	TEMPORARILY NOT AVAILABLE
17	72182	1		ORING 006 AMMORT. MINI	O-RING 006 MONOSHOCK MINI
18	72173	1		ORING 017 AMMORT. MINI	
19	72174	1		ORING 028 AMMORT. MINI	
20	72189	1		ORING ORV221 AMMORT. MINI	
21	ND	1		NON DISPONIBILE	TEMPORARILY NOT AVAILABLE
22	ND	1		NON DISPONIBILE	TEMPORARILY NOT AVAILABLE
23	ND	1		NON DISPONIBILE	TEMPORARILY NOT AVAILABLE
24	72177	1		SLYDERING AMMORT. MINI	
25	ND	1		NON DISPONIBILE	TEMPORARILY NOT AVAILABLE
26	72176	1		STEP SEAL AMMORT. MINI	
27	ND	2		NON DISPONIBILE	TEMPORARILY NOT AVAILABLE
28	19101	1		GABBIA RULLINI DL 1812 KYU	BUSH NEEDLE CAGE DL 18/12



2T100SMXJ25

2T 100 SMX JUNIOR - 2S 100 SMX JUNIOR

MONO EXTREME 85/100 SMX JUNIOR

SHOCK ABSORVER

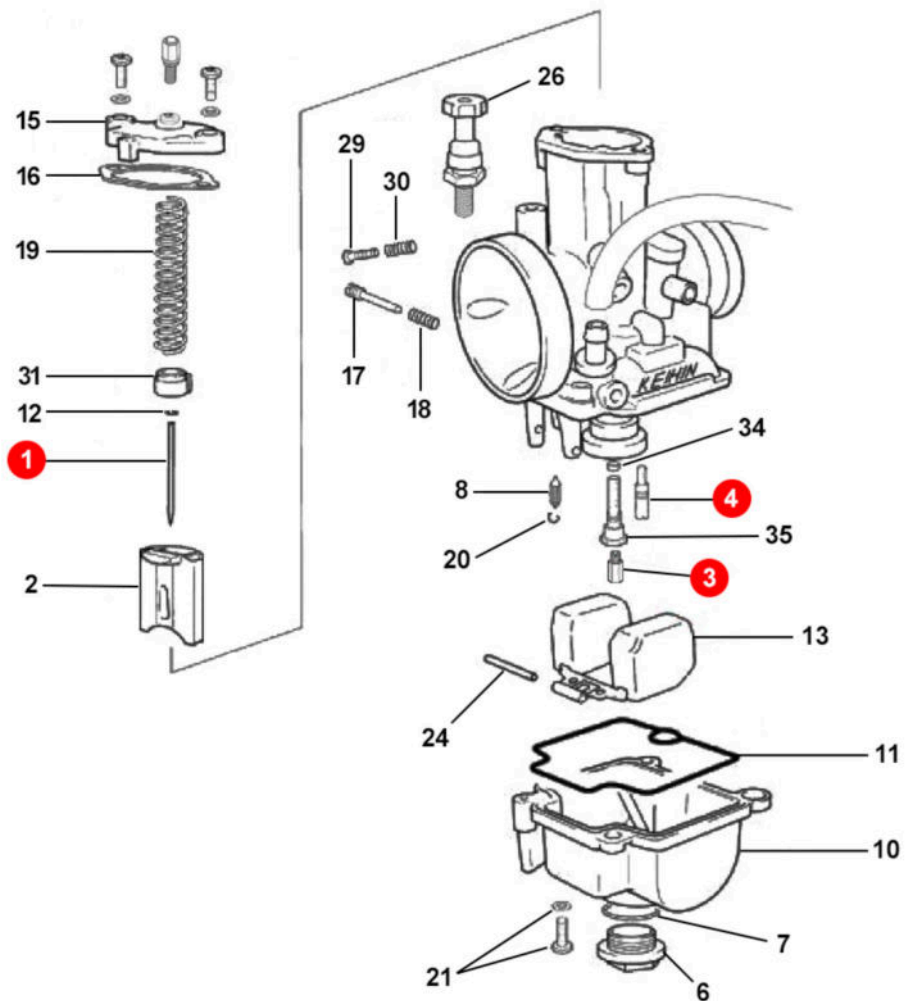
3

Pos.	Codice	Q.tà	Note	Descrizione	Description
29	F72398	1		MOLLA MONOAMM. TM ACC. K=54	SPRING MONOSHOCK TM STEEL K=54
29	F72399	1		MOLLA MONOAMM. TM ACC. K=56	SPRING MONOSHOCK TM STEEL K=56
29	F72458	1		MOLLA MONOAMM. TM ACC. K=58	SPRING MONOSHOCK TM STEEL K=58
29	F72459	1		MOLLA MONOAMM. TM ACC. K=60	SPRING MONOSHOCK TM STEEL K=60
29	F72460	1		MOLLA MONOAMM. TM ACC. K=62	SPRING MONOSHOCK TM STEEL K=62
30	49792	1		VITE TE F/R 10X54 1.25 T.AL08	BOLT, M10X1.25X54 ALU.FRAME08
31	49681	1		DADO M 10 X 1,25 CH 14 FLANG. AUTOBLOCK	NUT M10x1,25 FLANGED SELF-LOCK
32	F26536	2		SPESSORE PER TESTINA AMM.RE TM	SPACER, TM SHOCK HEAD
33	12058	2		O RING TESTA AMMORTIZZATORE	O-RING SHOCK HEAD TM
34	73213	1		BOCCOLA 18 X 12.3 F.10 TRIANG. + MONO	BUSH, 18 X 12.3 X 5
35	ND	1		NON DISPONIBILE	TEMPORARILY NOT AVAILABLE



2T100SMXJ25
2T 100 SMX JUNIOR - 2S 100 SMX JUNIOR

CARBURATORE KEIHIN PWK 28
CARBURETTOR KEIHIN PWK 28



KEIHIN PWK 28



2T100SMXJ25
2T 100 SMX JUNIOR - 2S 100 SMX JUNIOR

CARBURATORE KEIHIN PWK 28
CARBURETTOR KEIHIN PWK 28

4

Pos.	Codice	Q.tà	Note	Descrizione	Description
1	D24107.N5HF	1		SPILO CONIC.KEIHIN N5HF PWK28	CONICAL NEEDLE KEIHIN N5HF PWK
1	D24107.N5HG	1		SPILO CONIC.KEIHIN N5HG PWK28	CONICAL NEEDLE KEIHIN N5HG PWK
1	D24107.N5HH	1		SPILO CONIC.KEIHIN N5HH PWK28	CONICAL NEEDLE KEIHIN N5HH PWK
2	ND	1		NON DISPONIBILE	TEMPORARILY NOT AVAILABLE
3	D24100.112	1		GETTO MASSIMO KEIHIN 112	
3	D24100.115	1		GETTO MASSIMO KEIHIN 115	
3	D24100.118	1		GETTO MASSIMO KEIHIN 118	
3	D24100.120	1		GETTO MASSIMO KEIHIN 120	MAIN JET KEIHIN 120
3	D24100.122	1		GETTO MASSIMO KEIHIN 122	MAIN JET KEIHIN 122
3	D24100.125	1		GETTO MASSIMO KEIHIN 125	MAIN JET KEIHIN 125
3	D24100.128	1		GETTO MASSIMO KEIHIN 128	MAIN JET KEIHIN 128
3	D24100.130	1		GETTO MASSIMO KEIHIN 130	MAIN JET KEIHIN 130
3	D24100.132	1		GETTO MASSIMO KEIHIN 132	MAIN JET KEIHIN 132
3	D24100.135	1		GETTO MASSIMO KEIHIN 135	MAIN JET KEIHIN 135
3	D24100.140	1		GETTO MASSIMO KEIHIN 140	
3	D24100.145	1		GETTO MASSIMO KEIHIN 145	
3	D24100.148	1		GETTO MASSIMO KEIHIN 148	
3	D24100.150	1		GETTO MASSIMO KEIHIN 150	MAIN JET KEIHIN 150
3	D24100.152	1		GETTO MASSIMO KEIHIN 152	
3	D24100.155	1		GETTO MASSIMO KEIHIN 155	
3	D24100.158	1		GETTO MASSIMO KEIHIN 158	
3	D24100.160	1		GETTO MASSIMO KEIHIN 160	MAIN JET KEIHIN 160
3	D24100.162	1		GETTO MASSIMO KEIHIN 162	MAIN JET KEIHIN 162
3	D24100.165	1		GETTO MASSIMO KEIHIN 165	MAIN JET KEIHIN 165
3	D24100.168	1		GETTO MASSIMO KEIHIN 168	MAIN JET KEIHIN 168
3	D24100.170	1		GETTO MASSIMO KEIHIN 170	MAIN JET KEIHIN 170
3	D24100.172	1		GETTO MASSIMO KEIHIN 172	MAIN JET KEIHIN 172
3	D24100.175	1		GETTO MASSIMO KEIHIN 175	MAIN JET KEIHIN 175



2T100SMXJ25
2T 100 SMX JUNIOR - 2S 100 SMX JUNIOR

CARBURATORE KEIHIN PWK 28
CARBURETTOR KEIHIN PWK 28

Pos.	Codice	Q.tà	Note	Descrizione	Description
3	D24100.178	1		GETTO MASSIMO KEIHIN 178	MAIN JET KEIHIN 178
3	D24100.180	1		GETTO MASSIMO KEIHIN 180	MAIN JET KEIHIN 180
3	D24100.182	1		GETTO MASSIMO KEIHIN 182	MAIN JET KEIHIN 182
3	D24100.185	1		GETTO MASSIMO KEIHIN 185	MAIN JET KEIHIN 185
3	D24100.188	1		GETTO MASSIMO KEIHIN 188	MAIN JET KEIHIN 188
3	D24100.190	1		GETTO MASSIMO KEIHIN 190	MAIN JET KEIHIN 190
3	D24100.192	1		GETTO MASSIMO KEIHIN 192	MAIN JET KEIHIN 192
3	D24100.195	1		GETTO MASSIMO KEIHIN 195	MAIN JET KEIHIN 195
3	D24100.198	1		GETTO MASSIMO KEIHIN 198	MAIN JET KEIHIN 198
3	D24100.200	1		GETTO MASSIMO KEIHIN 200	MAIN JET KEIHIN 200
3	D24100.205	1		GETTO MASSIMO KEIHIN 205	MAIN JET KEIHIN 205
3	D24100.210	1		GETTO MASSIMO KEIHIN 210	MAIN JET KEIHIN 210
3	D24100.215	1		GETTO MASSIMO KEIHIN 215	MAIN JET KEIHIN 215
4	D24102.35	1		GETTO MINIMO KEIHIN 35	
4	D24102.38	1		GETTO MINIMO KEIHIN 38	SLOW JET KEIHIN - 38
4	D24102.40	1		GETTO MINIMO KEIHIN 40	SLOW JET KEIHIN - 40
4	D24102.42	1		GETTO MINIMO KEIHIN 42	SLOW JET KEIHIN 42
4	D24102.45	1		GETTO MINIMO KEIHIN 45	SLOW JET KEIHIN 45
4	D24102.48	1		GETTO MINIMO KEIHIN 48	SLOW JET KEIHIN 48
4	D24102.50	1		GETTO MINIMO KEIHIN 50	SLOW JET KEIHIN 50
4	D24102.52	1		GETTO MINIMO KEIHIN 52	SLOW JET KEIHIN 52
4	D24102.55	1		GETTO MINIMO KEIHIN 55	SLOW JET KEIHIN 55
4	D24102.58	1		GETTO MINIMO KEIHIN 58	SLOW JET KEIHIN 58
4	D24102.60	1		GETTO MINIMO KEIHIN 60	SLOW JET KEIHIN 60
6	ND	1		NON DISPONIBILE	TEMPORARILY NOT AVAILABLE
7	ND	1		NON DISPONIBILE	TEMPORARILY NOT AVAILABLE
8	D24139	1		VALVOLA AGO KEIHIN PWK 28	NEEDLE VALVE KEIHIN PWK 28
10	D24137	1		VASCHETTA CARB. PWK 28 KEIHIN	FLOAT BOWL COMP. PWK 28 KEIHIN



2T100SMXJ25
2T 100 SMX JUNIOR - 2S 100 SMX JUNIOR

CARBURATORE KEIHIN PWK 28
CARBURETTOR KEIHIN PWK 28

4

Pos.	Codice	Q.tà	Note	Descrizione	Description
11	D24138	1		GUARNIZIONE VASCHETTA PWK 28 K	GASKET,FLOAT BOWL PWK28 KEIHIN
12	D24111	1		SEEGER SPILLO KEIHIN 41000	CLIP, NEEDLE KEIHIN
13	D24143	1		GALLEGGIANTE KEIHIN PWK 28	
15	ND	1		NON DISPONIBILE	TEMPORARILY NOT AVAILABLE
16	D24142	1		GUARNIZIONE TOP KEIHIN PWK 28	
17	D24121	1		VITE ARIA CARB. KEIHIN	ADJUST SCREW KEIHIN
18	D24110	1		MOLLA VITE ARIA 4150 KEIHIN	SPRING AIR SCREW 4150 KEIHIN
19	D24141	1		MOLLA VALVOLA KEIHIN PWK 28	SPRING VALVE CARB. KEIHIN PWK 28
20	D24140	1		CLIP VALVOLA AGO KEIHIN PWK 28	CLIP NEEDLE VALVE KEIHIN PWK28
21	D24135	1		VITE VASCHETTA KEIHIN PWK 38	
22	ND	1		NON DISPONIBILE	TEMPORARILY NOT AVAILABLE
23	ND	1		NON DISPONIBILE	TEMPORARILY NOT AVAILABLE
24	D24103	1		PERNO GALLEGGIANTE KEIHIN	PIN, KEIHIN CARB. FLOAT
25	ND	1		NON DISPONIBILE	TEMPORARILY NOT AVAILABLE
26	ND	1		NON DISPONIBILE	TEMPORARILY NOT AVAILABLE
27	ND	1		NON DISPONIBILE	TEMPORARILY NOT AVAILABLE
28	ND	1		NON DISPONIBILE	TEMPORARILY NOT AVAILABLE
29	D24104	1		VITE DEL MINIMO KEIHIN	IDLE ADJUSTER KEIHIN
30	D24105	1		MOLLA VITE MINIMO KEIHIN	SPRING IDLE ADJUSTER KEIHIN
31	D24136	1		COLLARINO MOLLA PWK 28 KEIHIN	COLLAR, Th.SPRING PWK 28KEIHIN
32	ND	1		NON DISPONIBILE	TEMPORARILY NOT AVAILABLE
33	ND	1		NON DISPONIBILE	TEMPORARILY NOT AVAILABLE
34	ND	1		NON DISPONIBILE	TEMPORARILY NOT AVAILABLE
35	ND	1		NON DISPONIBILE	TEMPORARILY NOT AVAILABLE