



USES AND
RACOMMENDS



www.tmracing.it

TM Racing SpA - Via Fano, 6
61122 Pesaro - ITALY
Phone: +39 0721 25113

2T85MXJ25

2T 85 MX JUNIOR

2S 85 MX JUNIOR

28/10/2024



INFORMAZIONI GENERALI

Il presente catalogo serve per richiedere con esattezza le parti di ricambio.

Nelle ordinazioni indicare:

1) Il numero di matricola del Telaio che è stampigliato sul lato destro del canotto di sterzo. Nei modelli EN, SMR, SMR il numero di matricola è riportato anche su una targhetta posta sul lato sinistro (Vedi foto).

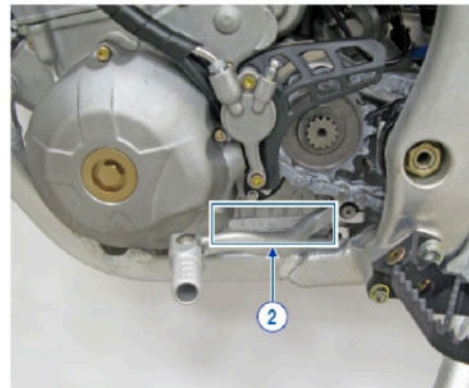
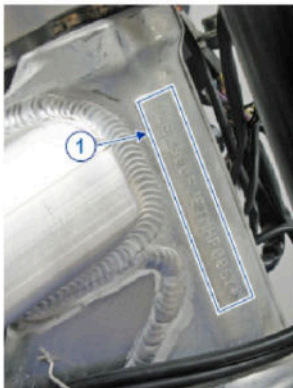
2) il numero di serie del Motore. E' posto sulla sinistra del motore tra la leva cambio e i coperchio accensione (Vedi foto).

3) Il codice dei particolari seguito dalla descrizione.

4) Il colore per i pezzi verniciati o comunque colorati.

Le indicazioni destra e sinistra si riferiscono ai lati del veicolo rispetto al senso di marcia.

Foto e disegni sono solo a scopo informativo e potrebbero non corrispondere esattamente alle caratteristiche dei prodotti.



GENERAL INFORMATION

The present spare parts catalogue enables one to order exactly the right spare part.

When ordering specify:

1) The frame serial number. It is embossed on the right side of the steering metal tube. In the EN, SMR and SMR models, the serial number is also stated on a plate positioned on the left hand side (See photo).

2) The engine serial number. It is located on the left side of the engine between the gear lever and the ignition cover (See photo).

3) The part's code number followed but its description.

4) Indicate colour for painted or colored parts.

References to right and left apply to the vehicle in terms of its direction of movement.

Photos and drawings are for informational purposes only and may not exactly match the characteristics of the products.

NOTE – LEGENDA

MY

NOVITA' INTRODOTTA DIFFERENTE O NON PRESENTE NEL MODELLO DELL'ANNO PRECEDENTE

PART DIFFERENT OR NOT PRESENT IN THE REVIOUS YEAR MODEL

5M

MOTORE CON CAMBIO A 5 MARCE
ENGINE WITH 5 GEARS SPEED

6M

MOTORE CON CAMBIO A 6 MARCE
ENGINE WITH 6 GEARS SPEED

KS

MOTORE CON SOLO KICK STARTER
ENGINE WITH KICK STARTER ONLY

ES

MOTORE CON AVVIAMENTO ELETTRICO
ENGINE WITH ELECTRIC STARTER

X

RICAMBIO NON DISPONIBILE ALLA VENDITA
PART CAN NOT BE SOLD SEPARATELY

Le illustrazioni riportate in questo manuale sono fornite solo come riferimento e possono variare dal prodotto effettivo,

Dati indicativi soggetti a modifiche senza impegno di preavviso.

The illustrations in this manual are for reference only and may vary from the actual product.

All data are subject to modification without prior notice.



2T85MXJ25
2T 85 MX JUNIOR - 2S 85 MX JUNIOR

SOMMARIO
TABLE OF CONTENTS

| | |
|--|----|
| MANUBRIO - HANDLEBAR..... | 5 |
| FRENO ANTERIORE - FRONT BRAKE..... | 7 |
| FORCELLA FORMULA 39 - FORK, FORMULA 39..... | 9 |
| RUOTA ANTERIORE - FRONT WHEEL..... | 12 |
| IMPIANTO RAFFREDDAMENTO - RADIATOR..... | 14 |
| SERBATOIO - FUEL TANK..... | 16 |
| TELAIO - FRAME..... | 18 |
| PLASTICHE E SELLA - PLASTIC AND SEAT..... | 20 |
| FILTRO ARIA - AIR FILTER..... | 22 |
| FORCELLONE - SWINGARM..... | 24 |
| LEVERAGGI - LINKAGE..... | 26 |
| RUOTA POSTERIORE - REAR WHEEL..... | 28 |
| FRENO POSTERIORE - REAR BRAKE..... | 31 |
| SCARICO - EXHAUST SYSTEM..... | 34 |
| KIT ADESIVI - STICKERS KIT..... | 36 |
| CILINDRO - CYLINDER..... | 38 |
| ALBERO MOTORE 20 - PISTONE - CRANKSHAFT 20 - PISTON..... | 40 |
| ACCENSIONE - IGNITION..... | 42 |
| CENTRIFUGA E CARTER FRIZIONE - WATER PUMP - CLUTCH COVERS..... | 44 |
| FRIZIONE - CLUTCH..... | 47 |
| BASAMENTO E PACCO..... | 50 |
| MESSA IN MOTO - KICK STARTER..... | 52 |



2T85MXJ25
2T 85 MX JUNIOR - 2S 85 MX JUNIOR

SOMMARIO
TABLE OF CONTENTS

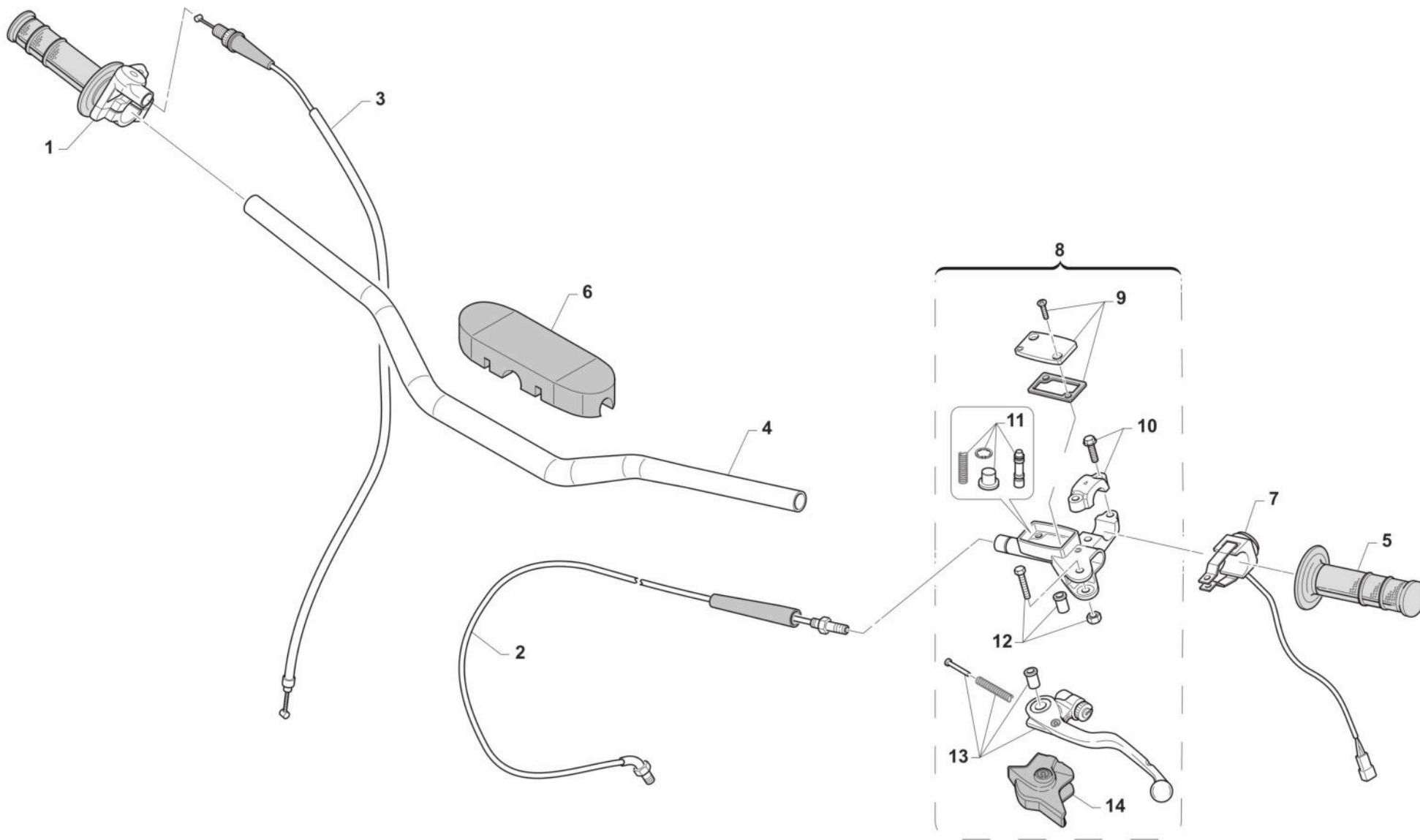
| | |
|--|----|
| COMANDO CAMBIO - GEARSHIFT MECHANISM..... | 54 |
| CAMBIO - GEAR BOX..... | 57 |
| VITI COPERCHI..... | 60 |
| VITI BASAMENTO..... | 62 |
| MONO EXTREME 85/100 JUNIOR - SHOCK ABSORVER..... | 64 |
| CARBURATORE KEIHIN PWK 28 - CARBURETTOR KEIHIN PWK 28..... | 67 |



2T85MXJ25
2T 85 MX JUNIOR - 2S 85 MX JUNIOR

MANUBRIO
HANDLEBAR

1



TM0106



2T85MXJ25
2T 85 MX JUNIOR - 2S 85 MX JUNIOR

MANUBRIO
HANDLEBAR

1

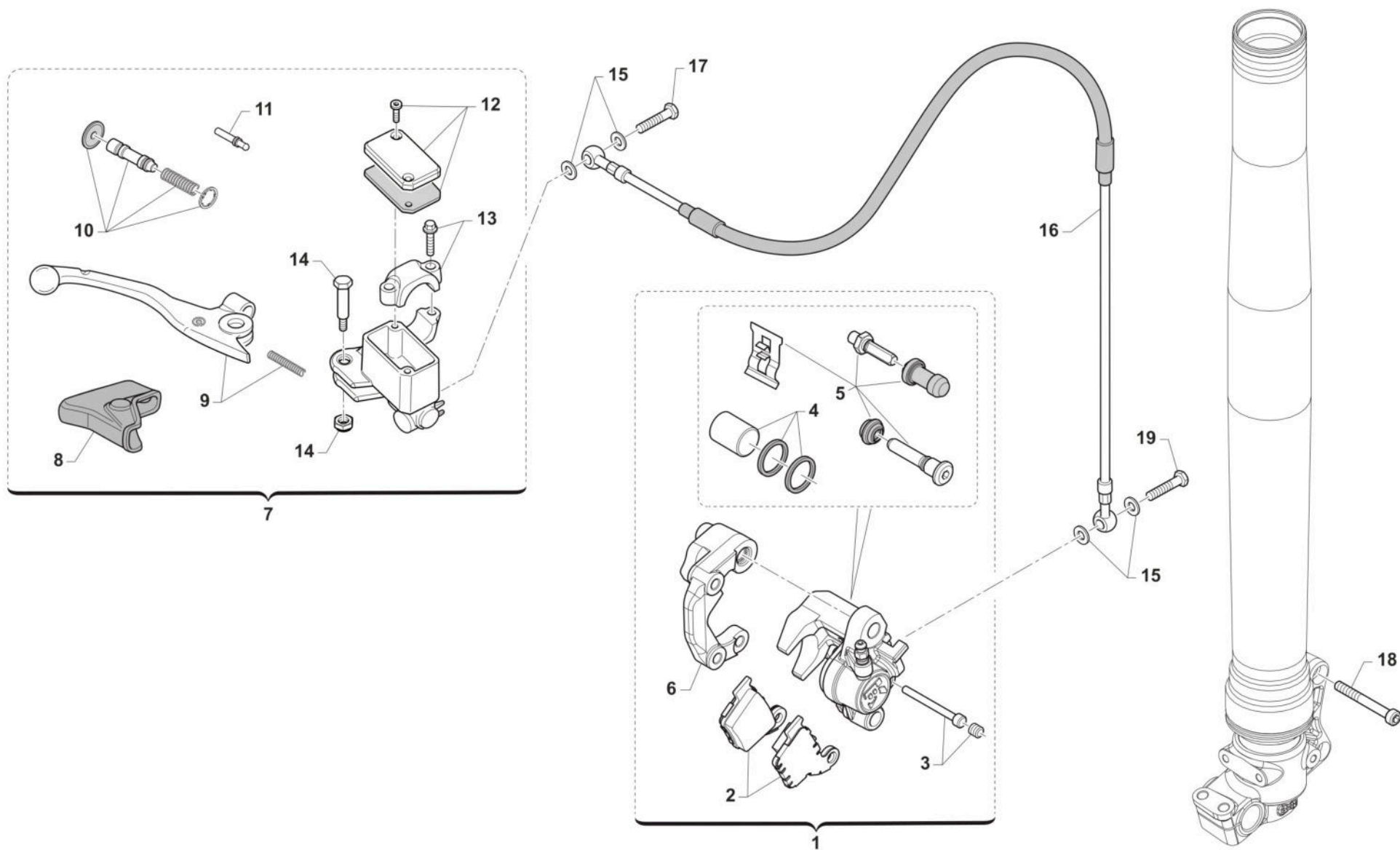
| Pos. | Codice | Q.tà | Note | Descrizione | Description |
|------|----------|------|------|--------------------------------------|--|
| 1 | 64017 | 1 | | COMANDO GAS DOMINO MOD. 99-> | THROTTLE ASSY DOMINO 2S 99/-> |
| 2 | 35270.13 | 1 | | TUBO FRIZ. IDR. 85J M.13/-> WH | HYDR.CLUTCH HOSE 85J M.13-> |
| 3 | 64040 | 1 | | CAVO GAS JUNIOR M.13-> | THROTTLE CABLE JUNIOR 13 |
| 4 | 64086 | 1 | | MANUBRIO TECLIN 85J + MB M.13/-> | |
| 5 | 64010 | 1 | | MANOPOLE COPPIA PRO-GRIP GRI.AZZ.BLU | GRIPS, PRO-GRIP |
| 6 | 64078.1 | 1 | | PARACOLPI MANUBRIO TM 2013 NR | PROTECTION FOR HANDLEBAR TM BLACK |
| 7 | 68068 | 1 | | PULSANTE DI MASSA 85cc J13 | SWITCH, ENGINE STOP 85cc 13/-> |
| 8 | 64240 | 1 | | POMPA FRIZIONE BREMBO | CLUCTH MASTER CYLINDER BREMBO |
| 9 | 64247 | 1 | | COPERCH./MEMBRAN.P.FRIZ.BREMBO | COVER/RUBBER CLUTCH MAST.CYL. |
| 10 | 64249 | 1 | | CAVALLOTTO POMPA FRIZIONE BREM | HOLDER CLUTCH MASTER CY.BREMBO |
| 11 | 64243 | 1 | | FLOTTANTE POMPA FRIZ. BREMBO 64240 | CYLINDER AND RUBBER MASTER CYL.CLUTCH BREMBO |
| 12 | 64245 | 1 | | PERNO LEVA POMPA FRIZ. BREMBO | PIN |
| 13 | 64241 | 1 | | LEVA FRIZIONE BREMBO RICAMBIO | LEVER, CLUTCH BREMBO |
| 14 | 64238 | 1 | | PARAPOLVERE POMPA FRIZIONE BR. | DUST SEAL,CLUTCH MASTER CYL.BR |



2T85MXJ25
2T 85 MX JUNIOR - 2S 85 MX JUNIOR

FRENO ANTERIORE
FRONT BRAKE

2



TM0107



2T85MXJ25
2T 85 MX JUNIOR - 2S 85 MX JUNIOR

FRENO ANTERIORE
FRONT BRAKE

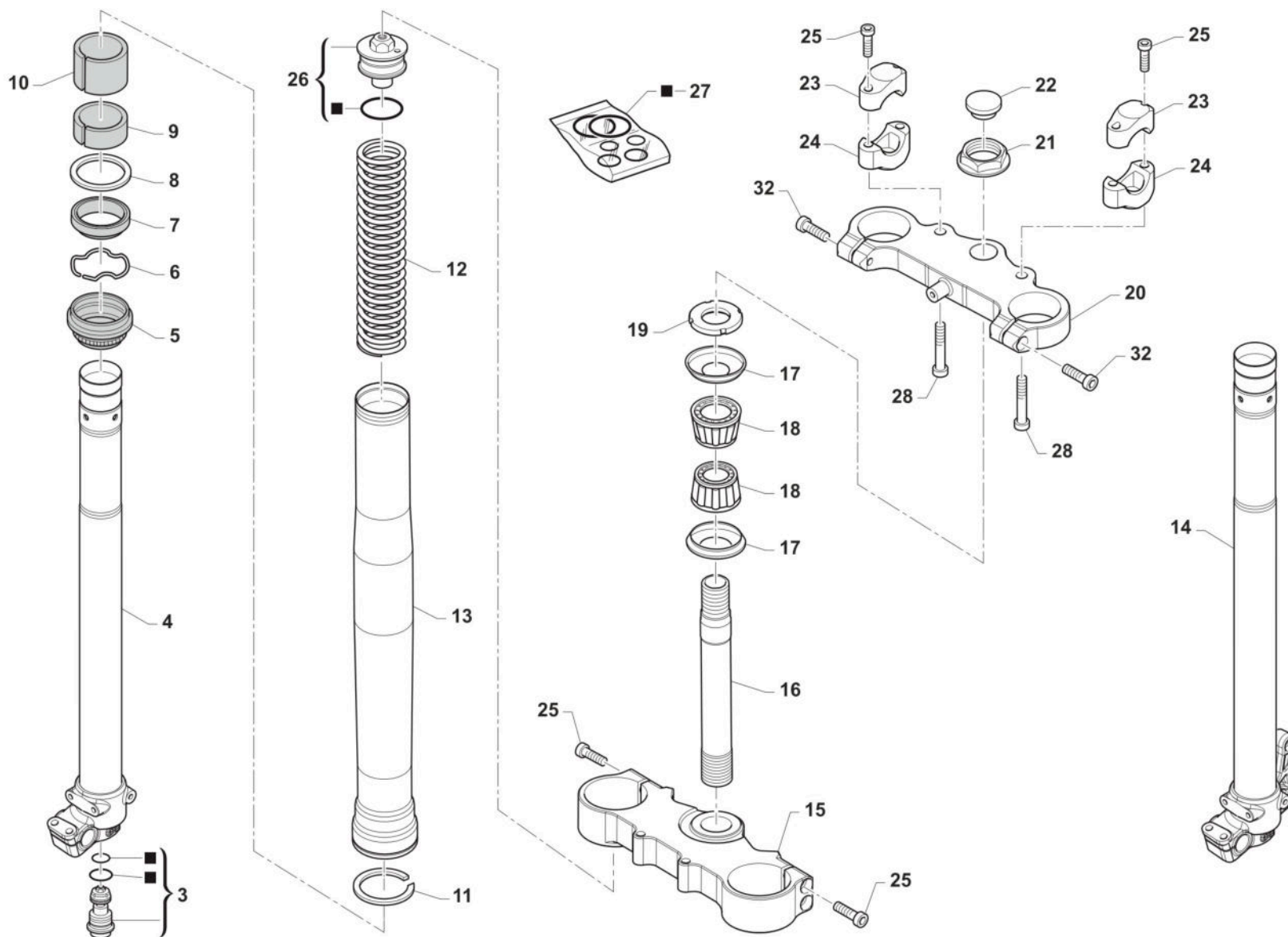
2

| Pos. | Codice | Q.tà | Note | Descrizione | Description |
|------|--------|------|------|---|---|
| 1 | 69236 | 1 | | PINZA FRENO ANTERIORE J M13-> | BRAKE CALIPER, FRONT JUNIOR |
| 2 | 69247 | 1 | | PASTIGLIE ANT. / POST. JUNIOR M.13-> | PAD KIT, F.&R. CALIPER J 13 |
| 3 | 69280 | 1 | | PERNO + GRANO PAST. ANT/POST BRAKING JUNIOR | PIN+GRUB ANT/POST BRAKING JUNIOR |
| 4 | ND | 1 | | NON DISPONIBILE | TEMPORARILY NOT AVAILABLE |
| 5 | 69254 | 1 | | KIT VITI + CUFFIE + LAMIERINO PINZA ANT/POST BRAKING JUNIOR | BOLT+RETAINER BRAKE PAD ANT/POST JUNIOR |
| 6 | 69343 | 1 | | SUPPORTO PINZA ANT BRAKING J13 | HOLDER, FRONT BRAKE CALIPER |
| 7 | 69248 | 1 | | POMPA FRENO ANT PS10/16 BREMBO (opt.JUNIOR) | FRONT MASTER CYLINDER PS 10/16 BREMBO |
| 8 | 69363 | 1 | | CAPPUCCIO POMPA FRENO ANT PS10/16 | RUBBER FRONT MASTER CYLINDER BREMBO |
| 9 | 69357 | 1 | | LEVA FRENO ANT BR. X 69248 | BRAKE FRONT LEVER BREMBO X 69248 |
| 10 | 69358 | 1 | | KIT FLOTTANTE POMPA FREN.69248 | CYLINDER AND RUBBER KIT 69248 |
| 11 | 69364 | 1 | | PUNTALINO POMPA FRENO ANT PS10/16 | PUSH ROD |
| 12 | 69368 | 1 | | TAPPO POMPA FRENO BREMBO 69248 | CAP |
| 13 | 69362 | 1 | | CAVALLOTTO POMPA FRENO ANT PS10/16 | HOLDER |
| 14 | 69365 | 1 | | PERNO LEVA POMPA FRENO ANT PS10/16 | PIN, LEVER |
| 15 | 69034 | 4 | | RONDELLA X BULLONE FREN B22001 | WASHER B22001, BRAKE HOSE |
| 16 | 69246 | 1 | | TUBO FRENO ANT 85J + MB M. 13/-> | HOSE, FRONT BRAKE 85J M. 13-> |
| 17 | 69093 | 1 | | BULLONE 10X1 TUBO FRENO BREMBO 03 | HOLLOW SCREW M10X1 BREMBO BR. |
| 18 | 49501 | 2 | | VITE TCEI 8X25 UNI 5931 | BOLT TCEI 8X25 |
| 19 | 69094 | 1 | | BULLONE 10X1.25 T.FRENO NISSIN 03 | BOLT,10X1,25 BRAKE HOSE NISSIN |



2T85MXJ25
2T 85 MX JUNIOR - 2S 85 MX JUNIOR

FORCELLA FORMULA 39
FORK, FORMULA 39



FORMULA 39

0108.05



2T85MXJ25
2T 85 MX JUNIOR - 2S 85 MX JUNIOR

FORCELLA FORMULA 39
FORK, FORMULA 39

3

| Pos. | Codice | Q.tà | Note | Descrizione | Description |
|------|----------|------|------|---|--------------------------------|
| 3 | 72257 | 2 | | GRUPPO COMPRESSIONE FORC. FORMULA D.39 | |
| 4 | 72198 | 1 | | GRUPPO TUBO FORZA DX FORM.J85 | |
| 5 | 72151 | 2 | | PARAPOLVERE FORCELLA F39 JUNIOR 13 | DUST SEAL JUNIOR FRONT FORK |
| 6 | 72152 | 2 | | ANELLO FERMA PARAOLIO FORC.J13 | RING OIL SEAL RETAINER FORK J. |
| 7 | 72150 | 2 | | PARAOLIO FORCELLA F39 JUNIOR 2013 | OIL SEAL JUNIOR FRONT FORK |
| 8 | 72153 | 2 | | RONDELLA FERMA BOCC.PARAOL.J13 | WASHER, BUSH F39 J |
| 9 | 72154 | 2 | | BOCCOLA DU 39X43X15 FORC.JU.13 | BUSH DU 39X43X15 FORKS 85J |
| 10 | 72155 | 2 | | BOCCOLA DU 38X40X20 FORC.JU.13 | BUSH DU 38X40X20 FORKS 85J |
| 11 | 72255 | 2 | | ANELLO DI PROTEZIONE FORMULA D.39 | |
| 12 | 72156 | 2 | | MOLLA FORCELLA F39 J13 K=3.4 | SPRING, FR FORK F39 J13 K=3.4 |
| 12 | 72157 | 2 | | MOLLA FORCELLA F39 J13 K=3.8 | SPRING, FR FORK F39 J13 K=3.8 |
| 12 | 72158 | 2 | | MOLLA FORCELLA F39 J13 K=4.0 | SPRING, FR FORK F39 J13 K=4.0 |
| 12 | 72161 | 2 | | MOLLA FORCELLA F39 J13 K=3.6 | |
| 13 | 72140 | 2 | | FODERO FORCELLA FORMULA USD D.39 | |
| 14 | 72197 | 1 | | GRUPPO TUBO FORZA SX FORM.J85 | |
| 15 | 72118 | 1 | | PIASTRA INF.FORC 85J 13/-> F39 | FORK BRIDGE, BOTTOM 85J 13-> |
| 16 | 72097 | 1 | | CANOTTO STERZO 85J M. 13/-> | STEERING STEM, JUNIOR MY13 |
| 17 | 72002.01 | 2 | | PROTEZ. CUSC/CANOTTO STERZO JUN.13 -> | DUST SEAL, STEERING STEM J13-> |
| 18 | 03072 | 2 | | CUSCINETTO CONICO STERZO J '13 | BUSH, STEERING JUNIOR 11/-> |
| 19 | 72099 | 1 | | GHIERA CANNOTTO STERZO J. 2011 | NUT, STEERING BEARING 85J 11-> |
| 20 | 72119 | 1 | | PIASTRA SUP.FORC 85J 13/-> F39 | FORK TRPLE CLAMP 85J 13-> |
| 21 | 72098 | 1 | | DADO CANOTTO STERZO 85J 13/-> | NUT, STEERING BEARING 85J 13-> |
| 22 | 21033 | 1 | | TAPPO PLAST.D25 -CANOT.STER.EN | PLASTIC CAP D.25mm STEER. AXE |
| 23 | 72036.11 | 2 | | CAVALLOTTO SUP.M.11 SILVER | UPPER HANDLEBAR M.11 SILVER |
| 24 | 72124 | 2 | | CAVALLOTTO INF. 85J M.13/-> | LOWER HANDLEBAR 85J M.13-> |
| 25 | 49502 | 8 | | VITE TCEI 8X30 | BOLT TCEI 8X30 |
| 26 | 72166 | 2 | | GRUPPO TAPPO SUP.FORC.FORM.J85 | CAP, UPPER FORK FORMULA 85 J |
| 27 | 72256 | 1 | | GRUPPO RICAMBI OR E RONDELLE FORM. D.39 | |



2T85MXJ25
2T 85 MX JUNIOR - 2S 85 MX JUNIOR

FORCELLA FORMULA 39
FORK, FORMULA 39

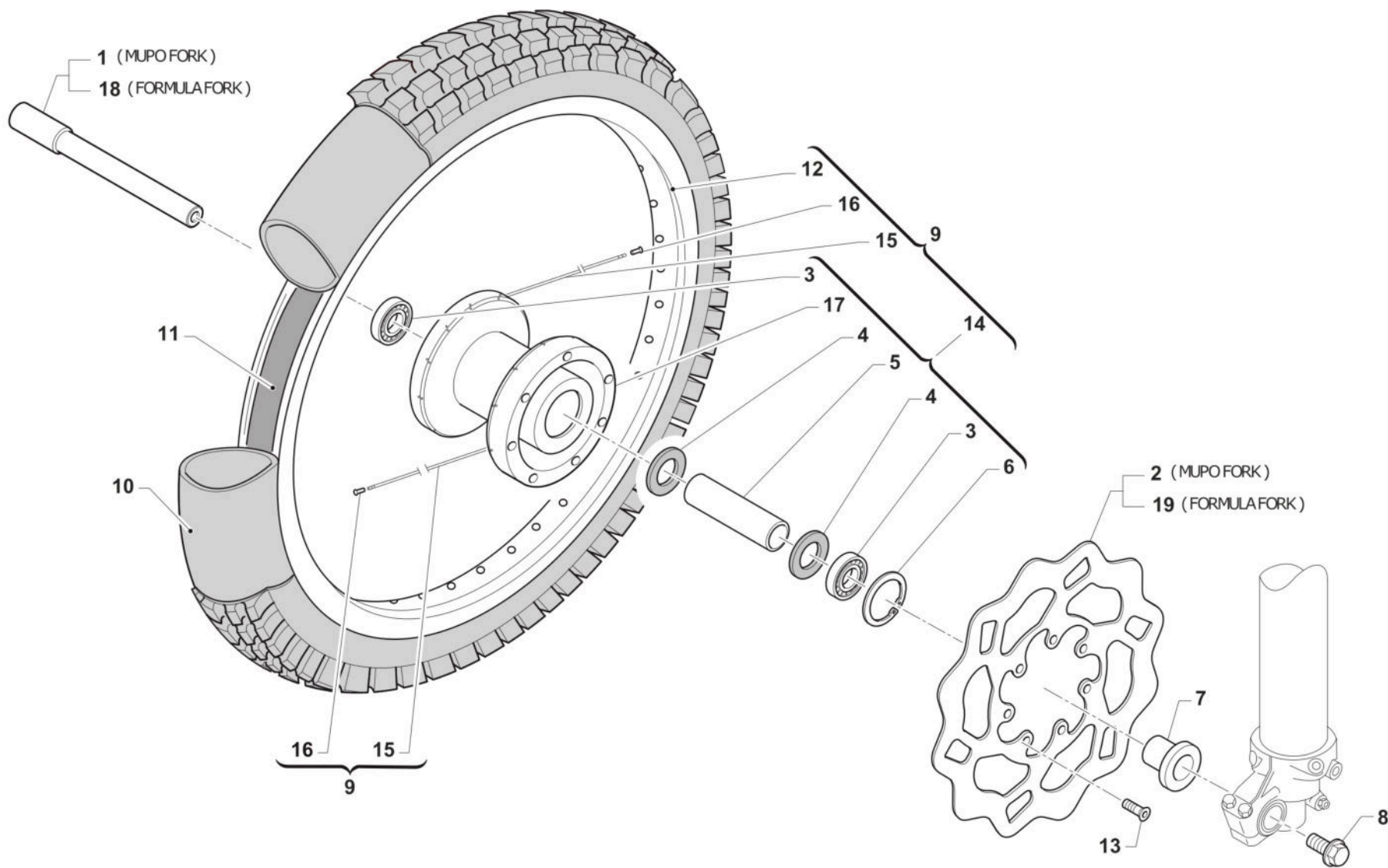
3

| Pos. | Codice | Q.tà | Note | Descrizione | Description |
|------|--------|------|------|-------------------------|-----------------|
| 28 | 49758 | 2 | | VITE TCEI 10X30 | BOLT TCEI 10X30 |
| 32 | 49501 | 2 | | VITE TCEI 8X25 UNI 5931 | BOLT TCEI 8X25 |



2T85MXJ25
2T 85 MX JUNIOR - 2S 85 MX JUNIOR

RUOTA ANTERIORE
FRONT WHEEL



0109.01



2T85MXJ25
2T 85 MX JUNIOR - 2S 85 MX JUNIOR

RUOTA ANTERIORE
FRONT WHEEL

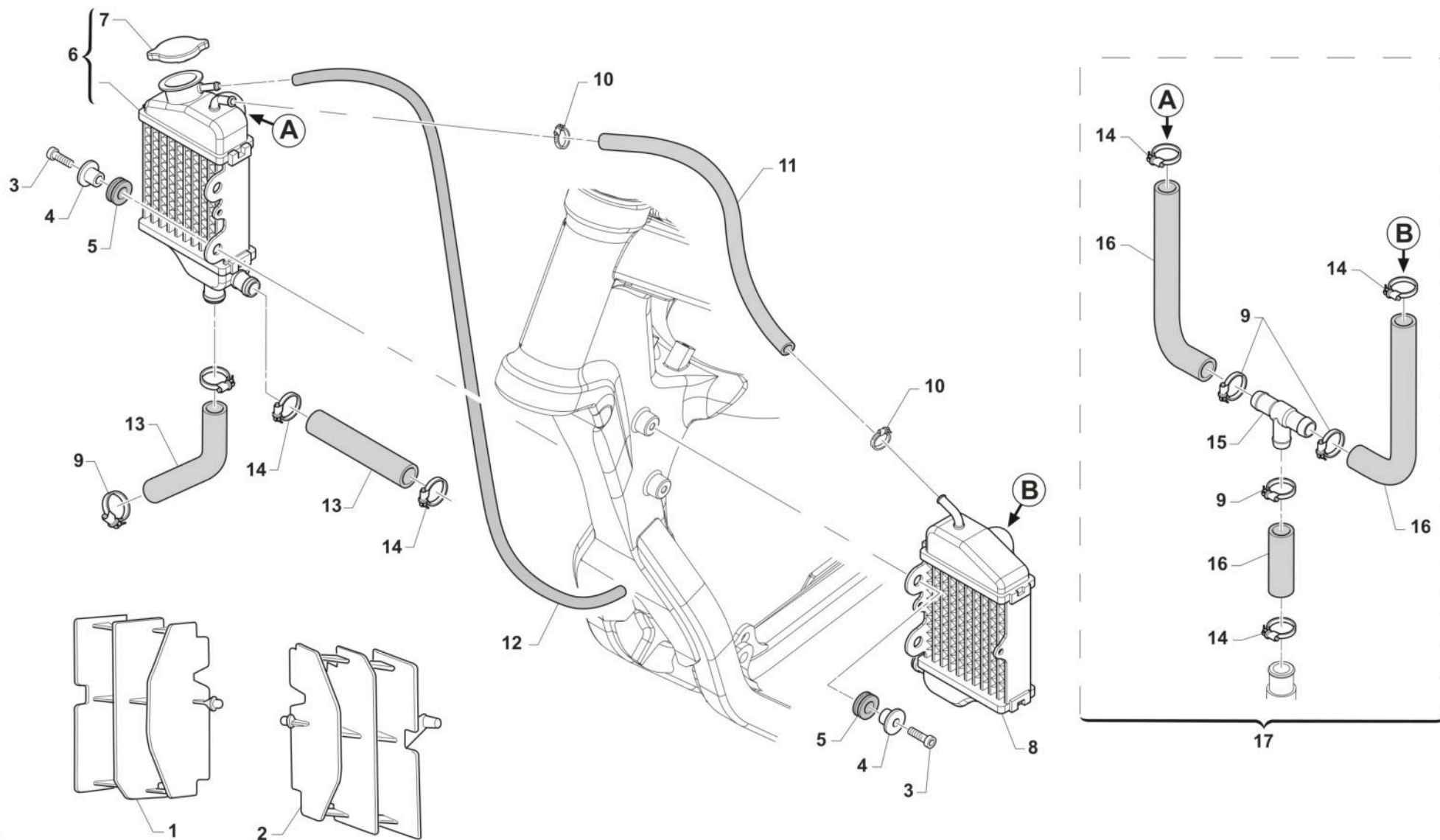
4

| Pos. | Codice | Q.tà | Note | Descrizione | Description |
|------|--------|------|--------------|--|------------------------------------|
| 1 | 74060 | 1 | MUPO FORK | PERNO RUOTA ANT 85j MY13 20-17X200 FORC. MUPO | AXLE, FRONT WHEEL, JUNIOR, MUPO 38 |
| 2 | 69307 | 1 | MUPO FORK | DISCO FRENO 240X3 ANT J '18 MM - FORC. MUPO | BRAKE DISK, FRONT, JUNIOR, MUPO 38 |
| 3 | 03062 | 2 | | CUSCINETTO RUOTA ANT 6003 85J | BUSH, FRONT WHEEL BRAKE SIDE |
| 4 | 12062 | 2 | | O RING DISTANZIALE RUOTA JUNIOR M.13-> | O-RING SPACER WHEEL JUNIOR MY 13-> |
| 5 | 70231 | 1 | | DIST.INTERNO RUOTA ANT. JUNIOR M.13-> | INNER SPACER FRONT WHEEL J. M.13-> |
| 6 | 49261 | 1 | | SEEGER MOZZO FORC.45/50/BS I35 | SEEGER, FRONT WHEEL HUB I35 |
| 7 | 26144 | 1 | | BOCCOLA CUSC.R.ANT.J13 15 F.17 | BUSH, FRONT WHEEL BEA.J 15 H17 |
| 8 | 49084 | 1 | | DADO PERNO R.ANT 85 J M. 13/-> | NUT, AXLE FRONT WHEEL 85J 13-> |
| 9 | 70234 | 1 | | CERCHIO ANT CPL 85J 17 13/-> | RIM FRONT ASSY 85J 17 M.13-> |
| 9 | 70236 | 1 | | CERCHIO ANT CPL 85J 19 13/-> | WHEEL, FRONT ASSY 85J 19 13-> |
| 10 | 80122 | 1 | | CAMERA ARIA 19 J | INNER TUBE FRONT WHEEL 19 J |
| 10 | 80123 | 1 | | CAMERA ARIA 17 J | INNER TUBE REAR WHEEL 17 J |
| 11 | 70034 | 1 | | FLAP RUOTA ANTERIORE 17 JUNIOR | FLAP FRONT WHEEL 17 |
| 11 | 70035 | 1 | | FLAP RUOTA ANTERIORE 19 | FLAP FRONT WHEEL 19 |
| 12 | 70040 | 1 | | CERCHIO ANT 19x1.40 JUNIOR TK | FRONT RIM 19x1.40 JUN.Tagasago |
| 12 | 70042 | 1 | | CERCHIO ANT 17x1.40 JUNIOR TK | FRONT RIM 17 JUNIOR Tagasago |
| 13 | 49370 | 7 | | VITE TE F/R 6X12 | BOLT 6X12 |
| 14 | 70221 | 1 | | MOZZO ANT 80/85J 13/-> CPL | FRONT HUB ASSY, JUNIOR |
| 15 | 70067 | 28 | | RAGGIO RUOTA 17 189X3,5 80 J | SPOKE 85J - 17 189x3,5 |
| 15 | 70069 | 28 | | RAGGIO RUOTA 19 214X3,5 80 J | SPOKE, FRONT WHEEL 214x3,5 85j |
| 16 | 70063 | 28 | | NIPPLO ACCIAIO 3,5 | NIPPLE 3,5 mm |
| 17 | 70320 | 1 | | MOZZO ANT 85J NUDO VMX MY2022 | |
| 18 | 74058 | 1 | FORMULA FORK | PERNO RUOTA ANT 85j MY13 20-17X209 FORC. FORMULA | AXLE, FR WHEEL 85J M.13 |
| 19 | 69306 | 1 | FORMULA FORK | DISCO FRENO 220X3 ANT J '17 MM | BRAKE DISK, FRONT 220x3 JUNIOR |



2T85MXJ25
2T 85 MX JUNIOR - 2S 85 MX JUNIOR

IMPIANTO RAFFREDDAMENTO RADIATOR



TM0111



2T85MXJ25
2T 85 MX JUNIOR - 2S 85 MX JUNIOR

IMPIANTO RAFFREDDAMENTO
RADIATOR

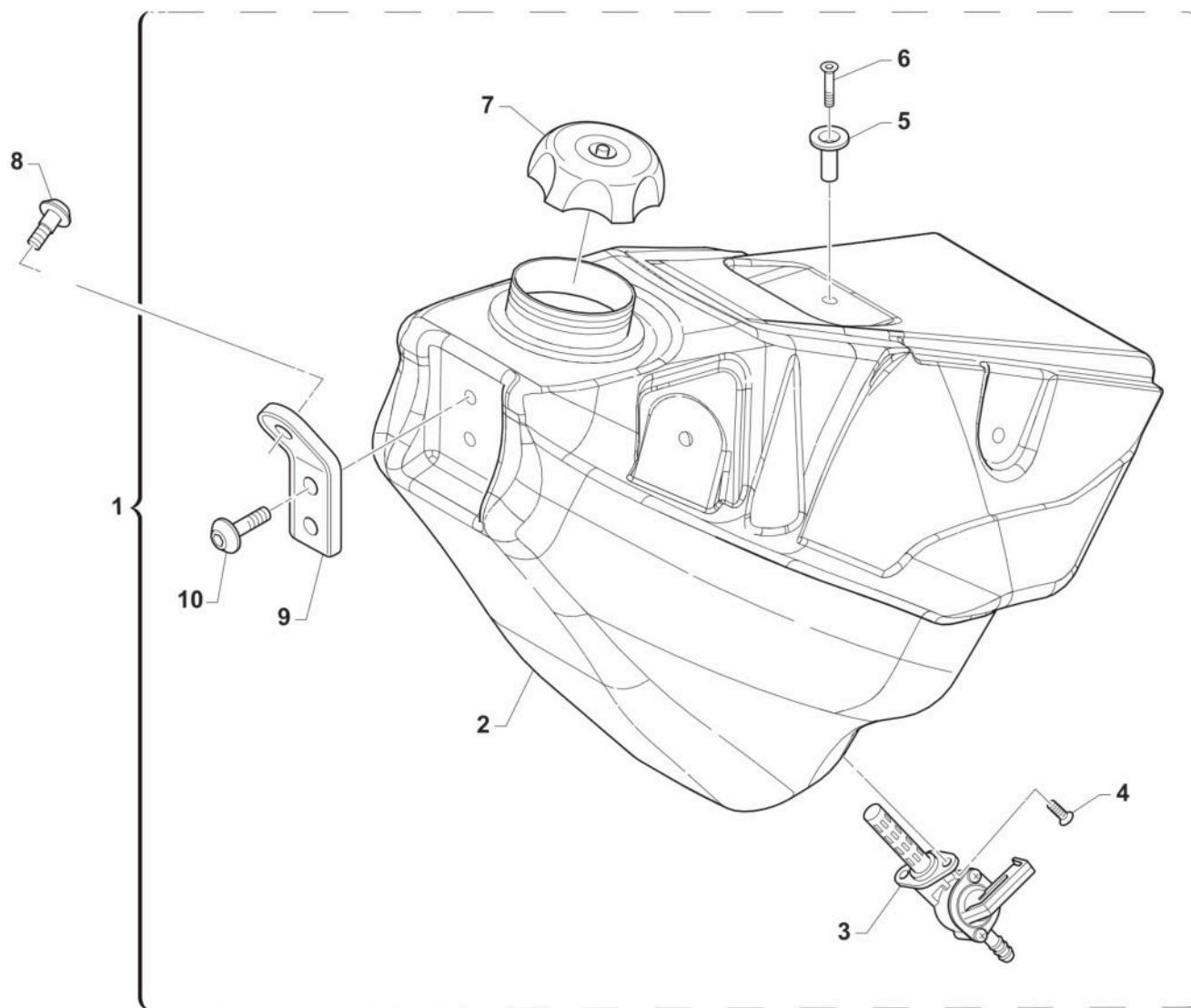
5

| Pos. | Codice | Q.tà | Note | Descrizione | Description |
|------|----------|------|------|--|--------------------------------------|
| 1 | 23016 | 1 | | PROT. RADIATORE DX 80J 45333 | GUARD, RADIATOR RIGHT 80J |
| 2 | 23017 | 1 | | PROT. RADIATORE SX 80J 45332 | GUARD, RADIATOR LEFT 80J |
| 3 | 49484 | 4 | | VITE TCEI 6X20 | BOLT TCEI 6X20 |
| 4 | 26064 | 4 | | BOCCOLA RADIATORE MY 02 / 06 -> | BUSH, RADIATOR M.02/06 |
| 5 | 21102 | 4 | | GOMMINO ANTIV.RADIAT.SILENZ. MY 94-> | RUBBER, GROMMET RADIATOR and SILENC. |
| 6 | 23067 | 1 | | RADIATORE 2T DX JUN MY19 FA L.TAP | RADIATOR RH JUNIOR |
| 7 | 23062 | 1 | | TAPPO RADIATORE 1,8 BASSO(PER RADIATORE 23065) | RADIATOR CAP 1,8 |
| 8 | 23068 | 1 | | RADIATORE 2T SX JUN MY19 FA | RADIATOR LH JUNIOR |
| 9 | 51036 | 4 | | FASCETTA A COLLARE DIAM.24 ZN | CLIP, WATER HOSE, d.24 ZN |
| 10 | 51014 | 2 | | FASCETTA INOX 9 - 14 H5 IMBUT | BAND, INOX 9-14 H5 IMBUT |
| 11 | 67036 | 1 | | TUBO ANTIBENZINA 8 x 14 | HOSE, OIL/FUEL 8x14 |
| 12 | 67170 | 1 | | TUBO COPOLAN GRIGIO 5x9 mm | HOSE, COPOLAN GREY 5x9 mm |
| 13 | 21020 | 1 | | MANICOTTO ACQUA LUNGO 90 | HOSE, RUBBER 90cms |
| 14 | 51062 | 5 | | FASCETTA A COLLARE DIAM.22 ZN | CLIP, WATER HOSE, d.22 ZN |
| 15 | 21071 | 1 | | Raccordo a T radiatori Junior 2019 | JOINT, RADIATOR JUNIOR |
| 16 | F21413.1 | 2 | | MANICOTTO ACQUA RADIATORE 05-> | WATER HOSE RADIATOR M.2005 |
| 17 | 21122.19 | 1 | | MANICOTTO COLL. TESTA A RAD DX E SX 85J | HOSES KIT WATER, HEAD TO COOLER 85J |



2T85MXJ25
2T 85 MX JUNIOR - 2S 85 MX JUNIOR

SERBATOIO
FUEL TANK



TM0112



2T85MXJ25
2T 85 MX JUNIOR - 2S 85 MX JUNIOR

SERBATOIO
FUEL TANK

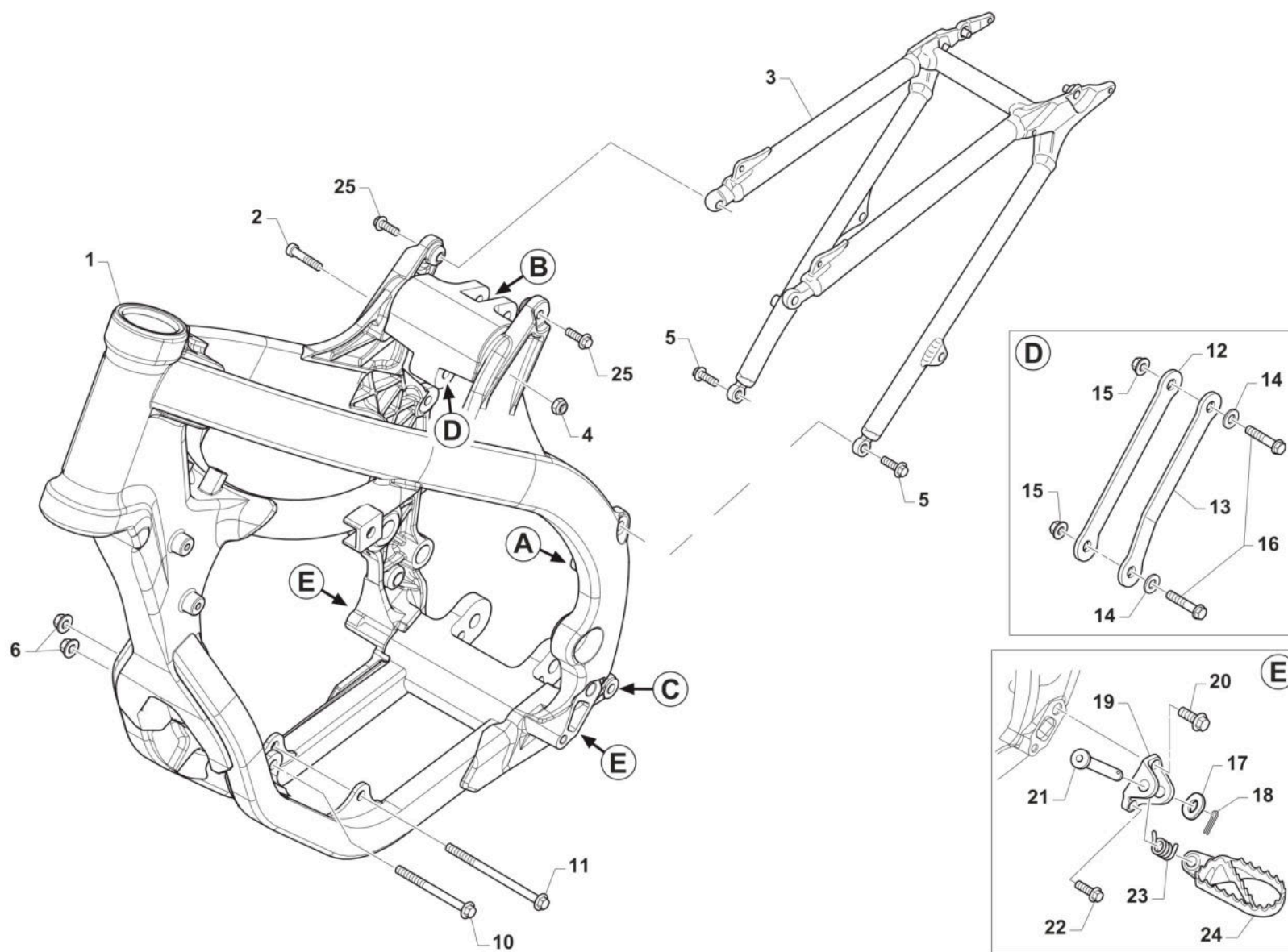
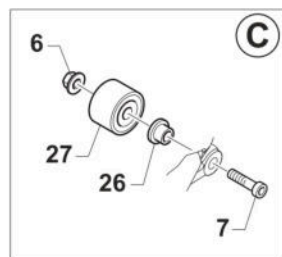
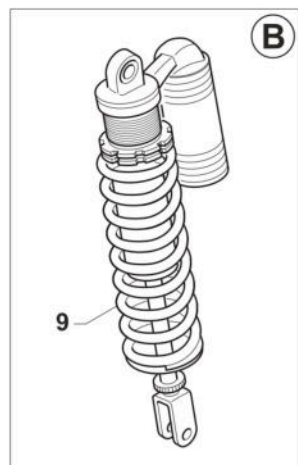
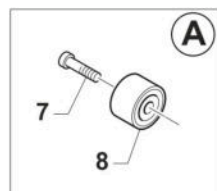
6

| Pos. | Codice | Q.tà | Note | Descrizione | Description |
|------|--------|------|------|---|------------------------------|
| 1 | 67320 | 1 | | SERBATOIO 85J COMPLETO M.13/-> PLASTICA | FUEL TANK ASSY, JUNIOR |
| 2 | 67311 | 1 | | SERBATOIO 85J M.13/-> PLASTICA NERO | FUEL TANK 85J M.13-> |
| 3 | 65005 | 1 | | RUBINETTO BENZINA DIRITTO J-13/ carb 2022 | FUEL COCK J13-> |
| 4 | 49435 | 2 | | VITE TE 5X12 | SCREW TE 5X12 |
| 5 | 26083 | 1 | | BOCCOLA FISS.SELLA/SERBAT. M08 | BUSH, FIX SEAT / TANK M.08-> |
| 6 | 49404 | 1 | | VITE TSEI 6X16 | BOLT TSEI 6x16 |
| 7 | 65009 | 1 | | TAPPO SERBATOIO PICC.98-07/ 15 | CAP, FUEL TANK M.98/07 |
| 8 | F49822 | 1 | | VITE ES.FLANG.M6X12 T.AL.M08 | BOLT, 6X12 AL. FRAME M.08-> |
| 9 | 26082 | 1 | | PIASTRINO PL.SERBATOIO M 08/10 | PLASTIC PLATE TANK M.08->10 |
| 10 | 49574 | 2 | | VITE TBCE 6 x 12 PLASTICHE | BOLT TBCE 6x12 |



2T85MXJ25
2T 85 MX JUNIOR - 2S 85 MX JUNIOR

TELAIO
FRAME



TM0113



2T85MXJ25
2T 85 MX JUNIOR - 2S 85 MX JUNIOR

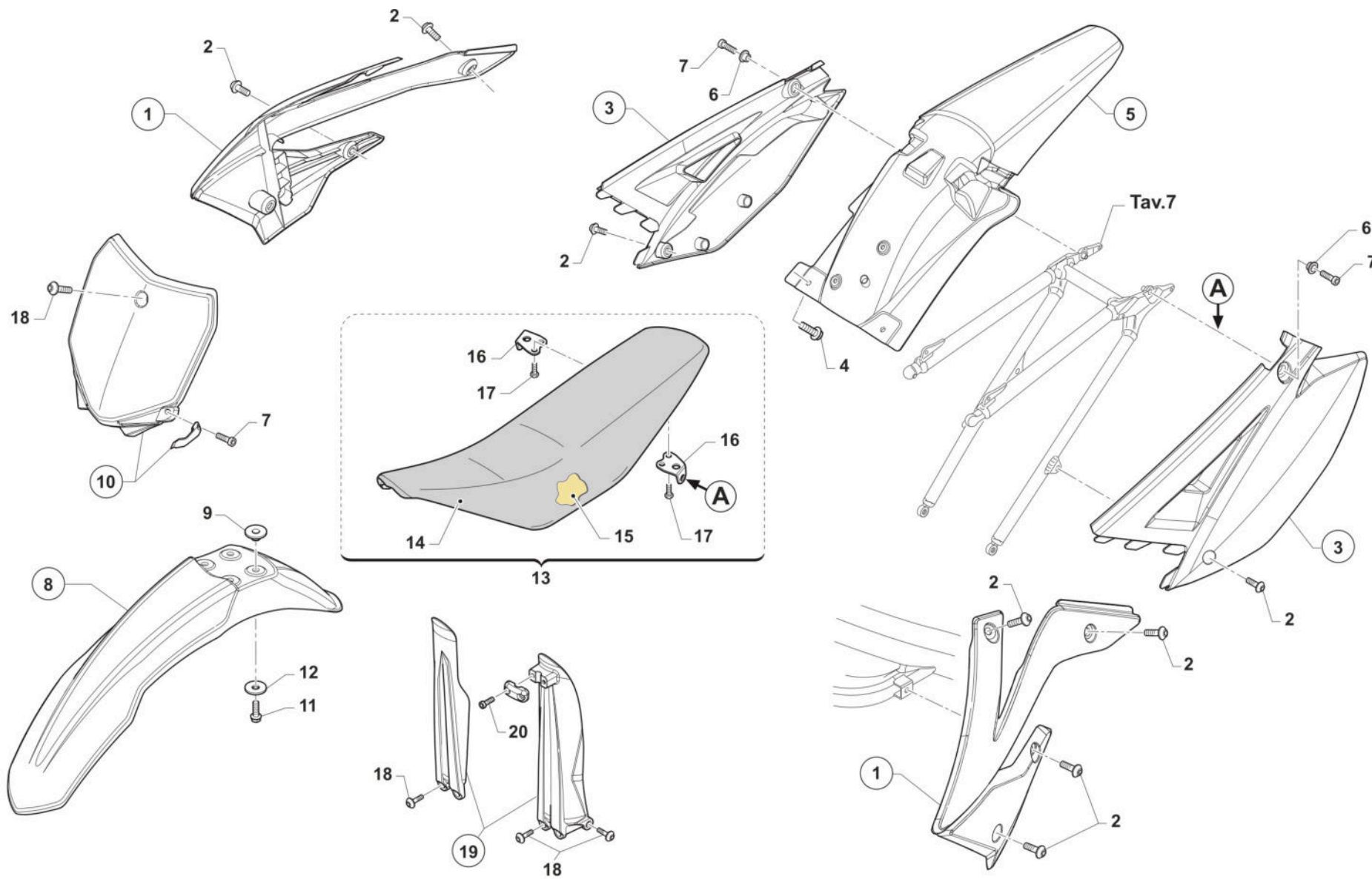
TELAIO
FRAME

| Pos. | Codice | Q.tà | Note | Descrizione | Description |
|------|----------|------|------|---|-----------------------------------|
| 1 | 73000.13 | 1 | | TELAIO MOTO 80/85/100 AL J13 | FRAME JUNIOR MY13 |
| 2 | 49792 | 1 | | VITE TE F/R 10X54 1.25 T.AL08 | BOLT, M10X1.25X54 ALU.FRAME08 |
| 3 | 73002.12 | 1 | | CODINO TELAIO 85 JUNIOR M. 13 | REAR SUBFRAME 85J M.13-> |
| 4 | 49681 | 1 | | DADO M 10 X 1,25 CH 14 FLANG. AUTOBLOCK | NUT M10x1,25 FLANGED SELF-LOCK |
| 5 | 49724 | 2 | | VITE TE F/R 8X21 | BOLT TE F/R 8x21 |
| 6 | 49680 | 3 | | DADO M 8 X 1,25 CH 12 FLANG. AUTOBLOCK | NUT, M 8X1,25 FLANG. SB |
| 7 | 49366 | 2 | | VITE TE F/R 8X40 Ch.10 | BOLT 8X40 T.10mm |
| 8 | 67088 | 1 | | ROTELLA CATENA M. 90/07 | CHAIN ROLLER M.90/07 |
| 9 | 72132 | 1 | | AMMORTIZZATORE EXTREMETECH J13 | SHOCK ABSORBER EXTREMETECH J13 |
| 10 | 49353 | 1 | | VITE TE F/R 8X90 1.25 Ch.10 | SCREW TE F/R 8X90 1.25 Ch.10 |
| 11 | 49354 | 1 | | VITE TE F/R 8X120 1.25 Ch.10 | SCREW TE F/R 8X120 1.25 T.10 |
| 12 | 26228 | 1 | | PIASTRA TIRANTE 85/100 J DX MY 13/20 | PLATE RH, CYLINDER/FRAME 85-100 J |
| 13 | 26229 | 1 | | PIASTRA TIRANTE 85/100 J SX MY 13/20 | PLATE LH, CYLINDER/FRAME 85-100 J |
| 14 | 49611 | 2 | | RONDELLA ACCIAIO 8 | WASHER STEEL 8mm |
| 15 | 49680 | 2 | | DADO M 8 X 1,25 CH 12 FLANG. AUTOBLOCK | NUT, M 8X1,25 FLANG. SB |
| 16 | 49445 | 2 | | VITE TE 8X50 UNI 5737 | BOLT EH 8X50 |
| 17 | 49612 | 2 | | RONDELLA ACCIAIO 10 | STEEL WASHER 10 |
| 18 | 73036 | 2 | | COPIGLIA PEDANA M. 92/01 | COTTER PIN FOOTPEG 92/01 |
| 19 | 00692 | 2 | | PIASTRINO TELAIO AL.ATT.PED.08 | HOLDER, FOOTPEGS, M. 08/-> |
| 20 | 49382 | 2 | | VITE ESAG.FLANG.M12X25 T.A. | BOLT 12 X 25 FLANGE |
| 21 | 73064 | 2 | | PERNO PEDANE M.08-> X T.ALLUM. | PIN, FOOT PEG, 08/-> |
| 22 | 49383 | 2 | | VITE ESAG.FLANG.M8X1.25X20 T.A | BOLT 8 X 20 FLANGE |
| 23 | 16022 | 2 | | MOLLA RITORNO PEDANE M.08/-> | SPRING, FOOT PEG PIN 08/-> |
| 24 | 73048.10 | 1 | | PEDANA DX MOD. 2010 | FOOTPEG, RIGHT M.10-> |
| 24 | 73049.10 | 1 | | PEDANA SX MOD. 2010 | FOOTPEG, LEFT M.10-> |
| 25 | 49364 | 2 | | VITE TE F/R 8X25 Ch.10 | BOLT, EH 8X25 To.10 mm |
| 26 | 26141 | 1 | | BOCCOLA ROTELLA CATENA.JUN'13 | BUSH, CHAIN WHEEL JUNIOR 13-> |
| 27 | 67088.08 | 1 | | ROTELLA CATENA M. 08/-> | CHAIN ROLLER 08/-> |



2T85MXJ25
2T 85 MX JUNIOR - 2S 85 MX JUNIOR

PLASTICHE E SELLA
PLASTIC AND SEAT



0114.06



2T85MXJ25
2T 85 MX JUNIOR - 2S 85 MX JUNIOR

PLASTICHE E SELLA
PLASTIC AND SEAT

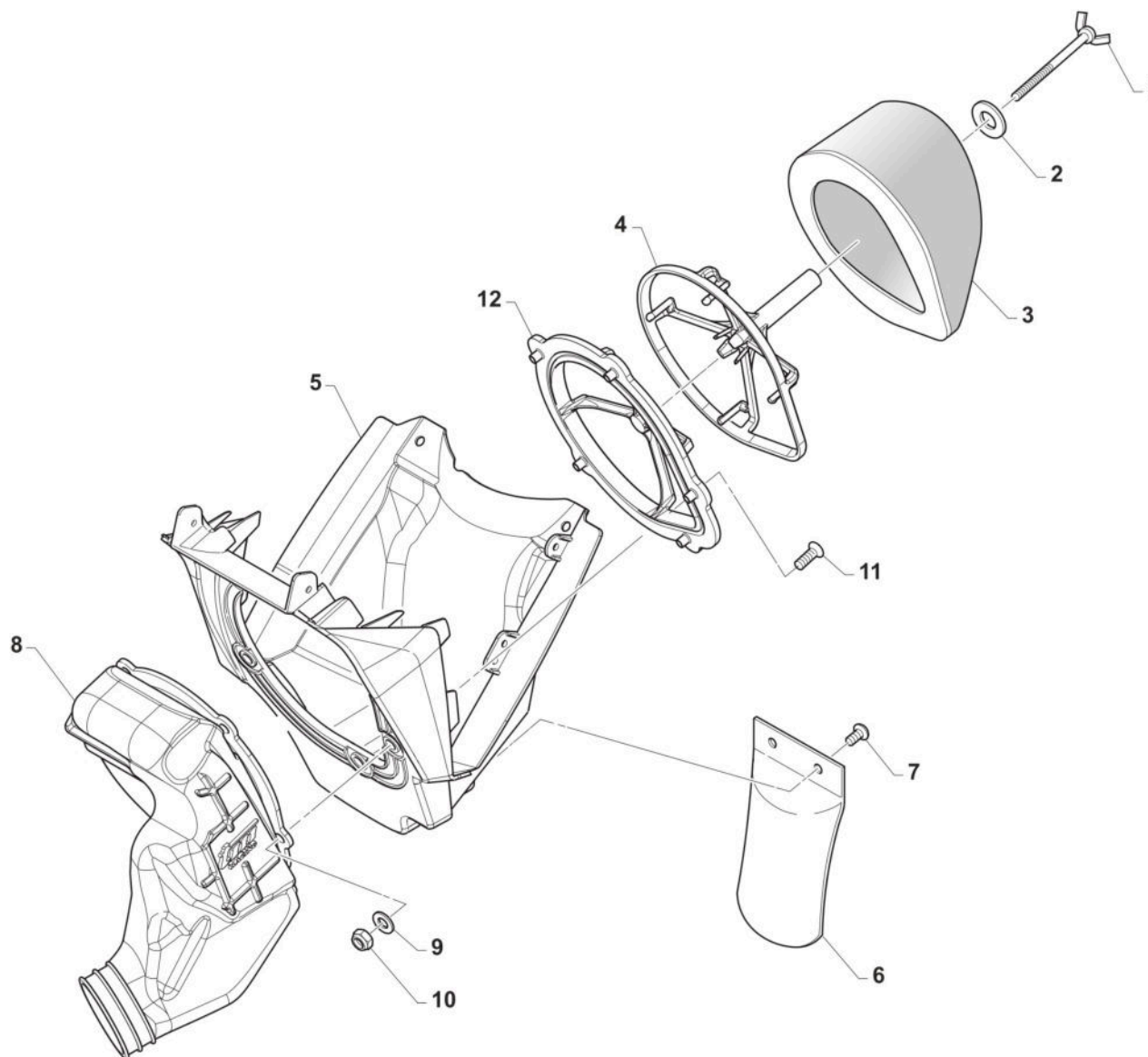
8

| Pos. | Codice | Q.tà | Note | Descrizione | Description |
|------|----------|------|------|--|-------------------------------|
| 1 | 67490 | 1 | | SET CONV. ARIA 2T 85 J MY 2025 QUANTUM | |
| 2 | 49574 | 10 | | VITE TBCE 6 x 12 PLASTICHE | BOLT TBCE 6x12 |
| 3 | 67491 | 1 | | SET LAT P.NUM 2T 85 J MY 2025 QUANTUM | |
| 4 | 49356 | 2 | | VITE TE F/R 6X20 Ch.8 | BOLT 6X20 T.8 |
| 5 | 67483 | 1 | | PARAFANGO POSTERIORE JUNIOR'25 QUANTUM | |
| 6 | 26059 | 2 | | BOCCOLA FISS.SELLA & LAT.03/-> | COLLAR, SEAT/SIDE PANEL 03/-> |
| 7 | 49484 | 2 | | VITE TCEI 6X20 | BOLT TCEI 6X20 |
| 8 | 67480 | 1 | | PARAFANGO ANTERIORE JUN'25 QUANTUM | |
| 9 | 26132 | 4 | | BOCCOLA PARAF. ANT. M12 | BUSH, FRONT MUDGUARD M.12-> |
| 10 | 67487 | 1 | | PORTANUMERO ANT 85J 2025 QUANTUM CON PASSACAVO | |
| 11 | 49356 | 4 | | VITE TE F/R 6X20 Ch.8 | BOLT 6X20 T.8 |
| 12 | 49117 | 4 | | RONDELLA 18X6.5X2 X RADIAT.08 | WASHER 18X6.5X2 RADIATOR 08 |
| 13 | 67488 | 1 | | SELLA JUNIOR MODELLO 2025 QUANTUMTERMOSALDATA | |
| 14 | 67489 | 1 | | COPERTINA SELLA JUNIOR QUANTUM MY25 | |
| 15 | 67309.00 | 1 | | SPUGNA SELLA JUNIOR 13-> | FOAM, SEAT JUNIOR M.13-> |
| 16 | 73047 | 2 | | PIASTRINO AL ATT.SELLA POSTER. | PLATE AI REAR SEAT HOLDER |
| 17 | 49435 | 4 | | VITE TE 5X12 | SCREW TE 5X12 |
| 18 | 49571 | 5 | | VITE TBCE 6 x 7 PROT. FORCELLA | BOLT TBCE 6x7 |
| 19 | 67486 | 1 | | KIT PROTEZ.FORC.JUN'25 CPL QUANTUM CON PASSACAVO | |
| 20 | 49474 | 1 | | VITE TCEI 5X16 UNI 5931 | BOLT TCEI 5X16 |



2T85MXJ25
2T 85 MX JUNIOR - 2S 85 MX JUNIOR

FILTRO ARIA
AIR FILTER



TM0115



2T85MXJ25
2T 85 MX JUNIOR - 2S 85 MX JUNIOR

FILTRO ARIA
AIR FILTER

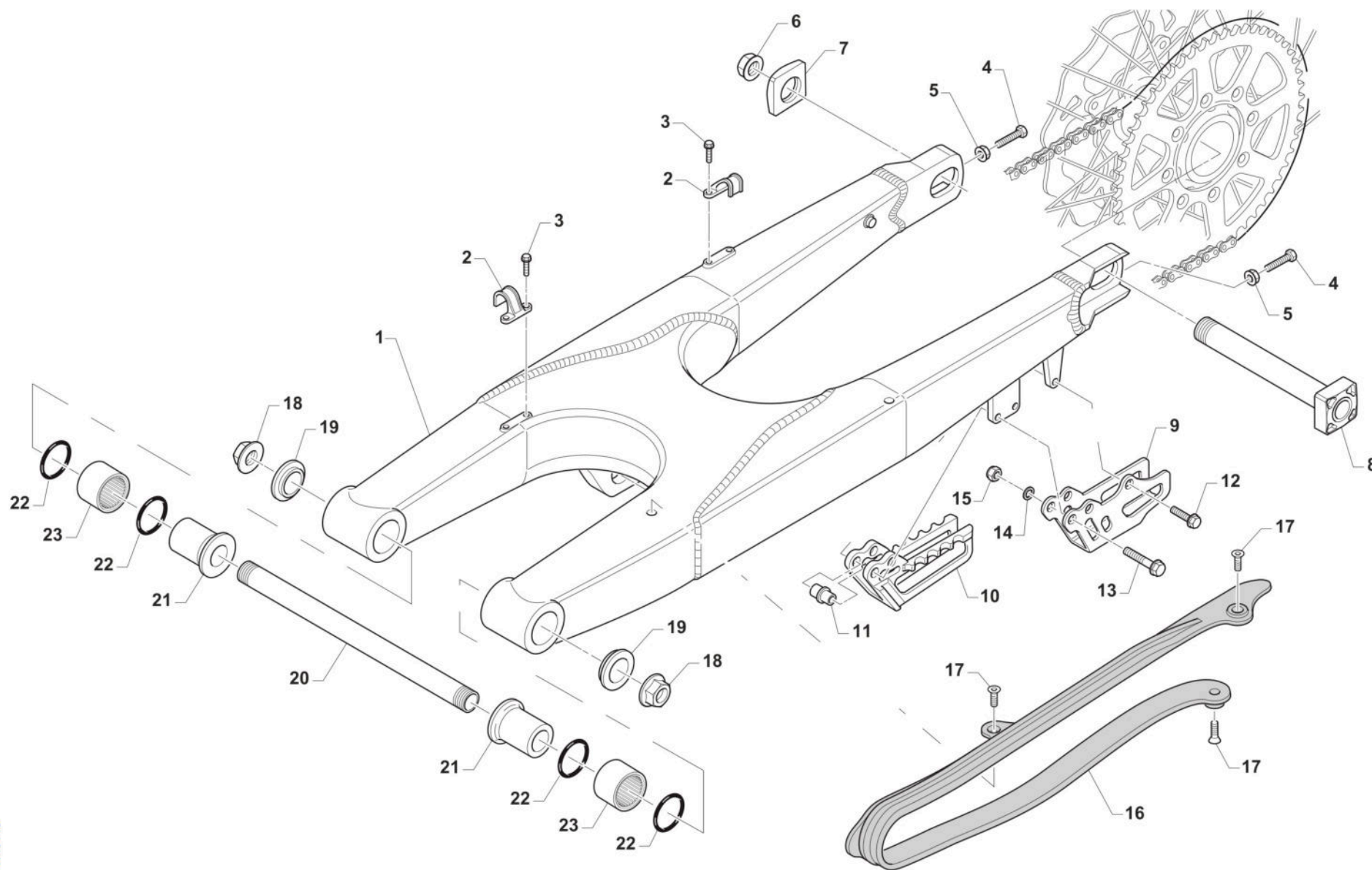
9

| Pos. | Codice | Q.tà | Note | Descrizione | Description |
|------|--------|------|------|--------------------------------|--------------------------------|
| 1 | 49324 | 1 | | GALLETTO C/PERNO FILTRO 6x70 | SCREW WITH PIN AIR FILTER 6X70 |
| 2 | 26084 | 1 | | RONDELLA PARAF ANT. 24x2 M.08 | WASHER, FRONT FENDER 24 X 2 |
| 3 | 66060 | 1 | | FILTRO ARIA 2T/4T/85 M.13/14ES | AIR FILTER M. 2013 ES |
| 4 | 66062 | 1 | | GABBIA FILTRO M.2013 ES/J'13 | CAGE, AIR FILTER 66060 ES/J'13 |
| 5 | 67305 | 1 | | CASSA FILTRO JUNIOR 2013 CPL | AIR BOX 85 JUNIOR M.13-> ASSY |
| 6 | 67104 | 1 | | PROTEZIONE MONO MOD. 92/-> | GUARD, SHOCK ABSOVER M. 92/-> |
| 7 | 49320 | 2 | | VITE TB LARGA 6X15(16)LATERALI | BOLT TB LARGE 6X15(16) |
| 8 | 67312 | 1 | | CUFFIA CASSA FILTRO JUN.2013 | AIR BOOT JUNIOR MY13 |
| 9 | 49602 | 5 | | RONDELLA 5 x 15 x 1,2 | WASHER 5x15 |
| 10 | 49629 | 5 | | DADO M 5 ALTO AUTOBLOCCANTE | NUT 5mm, HIGHT SELF-LOCKING |
| 11 | 49402 | 5 | | VITE TSEI 5X20 | BOLT TSEI 5X20 |
| 12 | 66017 | 1 | | PIASTRA MANIC. C.FILTRO 2013 | PLATE, AIR FILTER MANIFOLD 13 |



2T85MXJ25
2T 85 MX JUNIOR - 2S 85 MX JUNIOR

FORCELLONE
SWINGARM



TM0116



2T85MXJ25
2T 85 MX JUNIOR - 2S 85 MX JUNIOR

FORCELLONE
SWINGARM

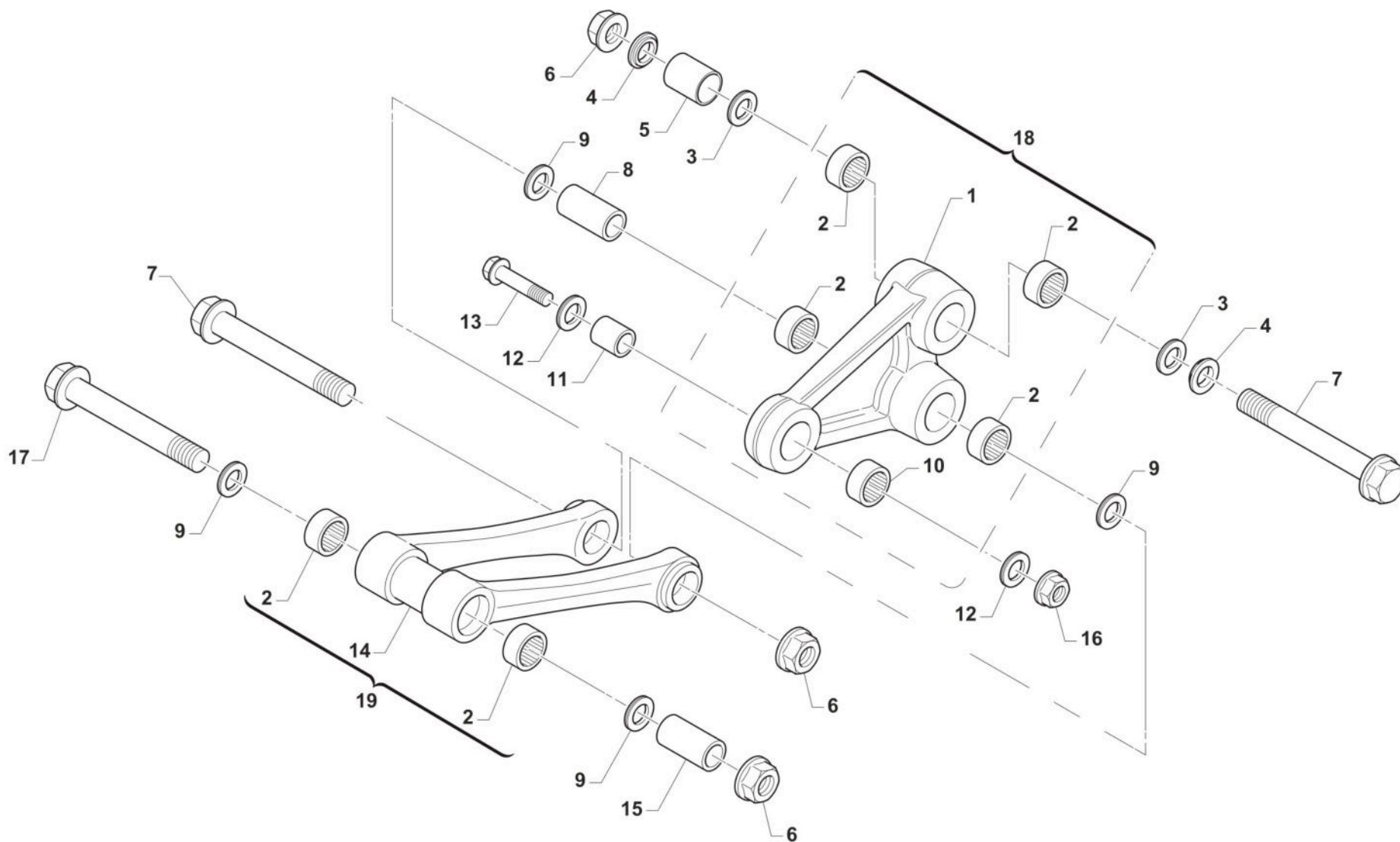
10

| Pos. | Codice | Q.tà | Note | Descrizione | Description |
|------|----------|------|------|--------------------------------|-------------------------------|
| 1 | 73001.13 | 1 | | FORCELLONE 85 JUNIOR M. 13/-> | SWINGARM JUNIOR MY13 |
| 2 | 67054 | 2 | | FERMA TUBO FRENO POST. M.97/-> | RETAIN CLAMP BRAKE HOSE 97/-> |
| 3 | 49794 | 4 | | VITE AUTOFOR. 4.8X16 7504 | BOLT, 4,8 X 16 7504 |
| 4 | F49976 | 2 | | VITE TE 8X45 ES.10 FORCELLONE | SCREW TE 8X45 SWINGARM |
| 5 | 49640 | 2 | | DADO M 8 FLANGIATO CHIAVE 12 | NUT 8mm, FLANGE |
| 6 | 49115 | 1 | | DADO PERNO R.PST J 06 CH20X1.5 | NUT, RR WHEEL JUNIOR 20X1.5 |
| 7 | 70225 | 1 | | TENDICATENA JUNIOR'13 MOBILE | ADJ BLOCK, CHAIN JUNIOR 2013 |
| 8 | 74045.13 | 1 | | PERNO RUOTA POST. JUNIOR 2013 | AXLE, RR WHEEL JUNIOR 2013 |
| 9 | 73130 | 1 | | PASSACATENA ALLUM. MOD. 11/-> | PLATE, CHAIN GUIDE M. 11/-> |
| 10 | 67102.10 | 1 | | PASSACATENA NYLON MOD.2011 | GUIDE, CHAIN M. 11/-> |
| 11 | 26092 | 1 | | BOCCOLA PASSACATENA M.11-> | BUSH, CHAINGUIDE M11-> |
| 12 | 49370 | 1 | | VITE TE F/R 6X12 | BOLT 6X12 |
| 13 | 49362 | 2 | | VITE TE F/R 6X50 Ch.8 | BOLT 6X50 T.8 |
| 14 | 49603 | 2 | | RONDELLA M 6,4 X 12 X 1,6 | WASHER 6x12 |
| 15 | 49638 | 2 | | DADO M 6 ALTO AUTOBLOCCANTE | NUT 6mm, HIGHT SELF-LOCKING |
| 16 | 67099.15 | 1 | | PROTEZIONE FORCELLONE M.2015 | SWINGHARM PROTECTION M.2015 |
| 17 | 49396 | 3 | | VITE TSEI 5X10 | BOLT TSEI 5X10 |
| 18 | 49095 | 2 | | DADO 16 FORCELLONE MOTO 95/10 | NUT, SWINGARM AXLE M. 95/05 |
| 19 | 73115 | 2 | | COPERCHIO BOCCOLA FORC. M08-> | COLLAR, SWINGARM M.08 |
| 20 | 74013 | 1 | | PERNO FORCELLONE M.95/07 85J13 | AXLE, SWINGARM 16 M. 95/06 |
| 21 | 73138 | 2 | | BOCCOLA FORC.'J'13 F16 30X44.5 | BUSH JUNIOR FORK H.16 30X44,5 |
| 22 | 12102 | 4 | | O RING LEVERAGGIO & FORCELLONE | O-RING, LINKAGE & SWINGARM |
| 23 | 19043 | 2 | | ASTUCCIO A RULLI HK 20/30 | NEEDLE CAGE HK 20/30 |



2T85MXJ25
2T 85 MX JUNIOR - 2S 85 MX JUNIOR

LEVERAGGI
LINKAGE



TM0117



2T85MXJ25
2T 85 MX JUNIOR - 2S 85 MX JUNIOR

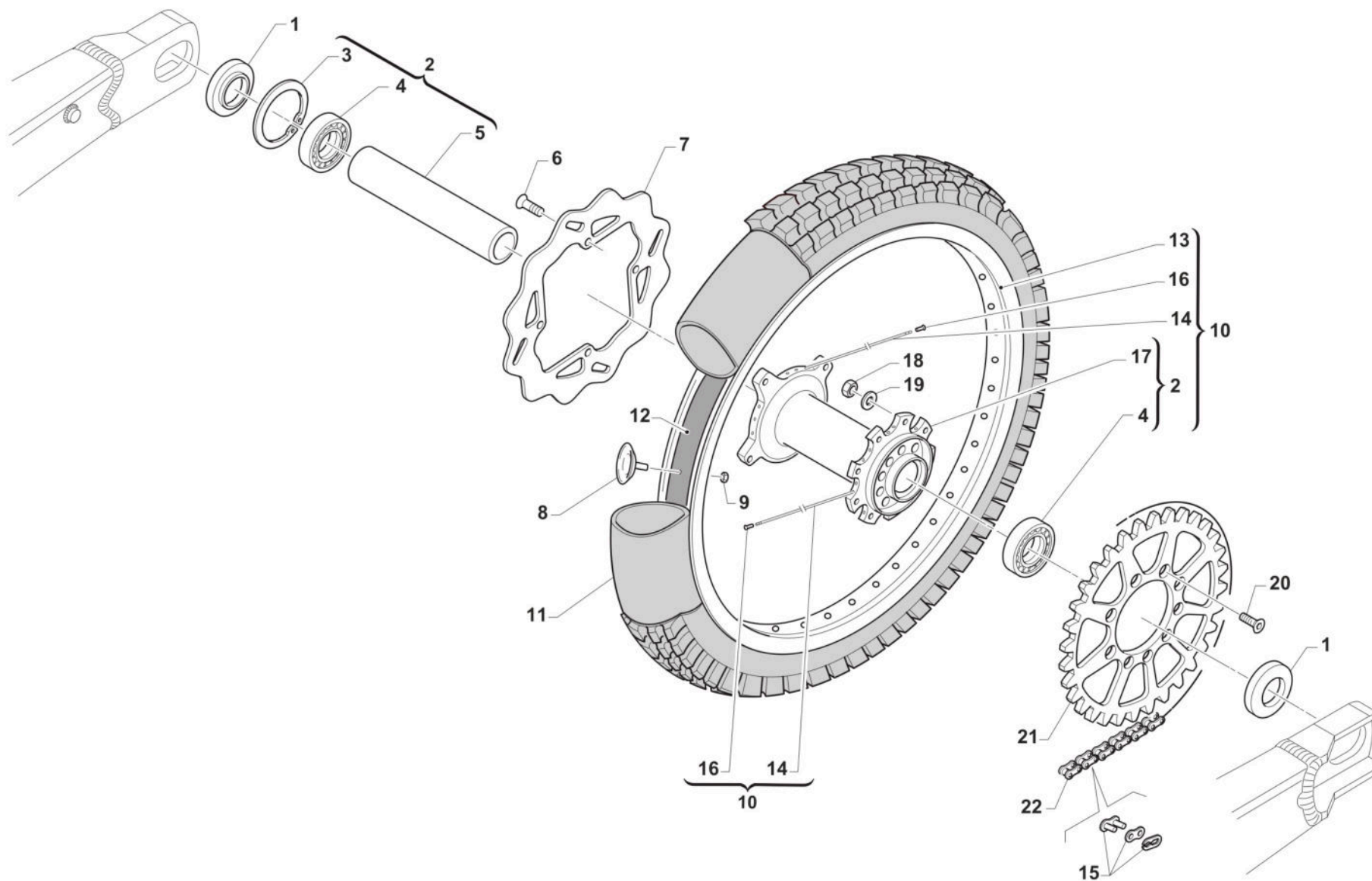
LEVERAGGI
LINKAGE

| Pos. | Codice | Q.tà | Note | Descrizione | Description |
|------|--------|------|------|--------------------------------------|----------------------------------|
| 1 | 73134 | 1 | | TRIANGOLO SOSP. 85J 13/-> NUDO | ARM, LINKAGE |
| 2 | 19106 | 6 | | GABBIA RULLINI DL 2016 KYU | BUSH NEEDLE CAGE 26 X 20 H16 |
| 3 | 12010 | 2 | | O RING ORM 0240-30 TRIANG.05/6 | O-RING, LINKAGE 05/6 ORM 0240-30 |
| 4 | 73075 | 2 | | COPERCHIO BOCCOLA TRIANG '05 | COVER, BUSH |
| 5 | 73211 | 1 | | BOCCOLA TRIANGOLO LEVER.05/-> | BUSH, ARM RELAY 12X20X38 |
| 6 | 49682 | 3 | | DADO M12X1,25 FLANG.AUTOBL.AC | NUT, M 12 x 1,25 FLANGE SL |
| 7 | 49345 | 1 | | VITE TE F/R 12X90 1.25 Ch13 | BOLT TE F/R 12X90 1.25 T.13 |
| 8 | F73416 | 1 | | BOCCOLA TRIANG. 20x48F12 05/-> | COLLAR, ROD M.04 12x20x48 |
| 9 | 12102 | 4 | | O RING LEVERAGGIO & FORCELLONE | O-RING, LINKAGE & SWINGARM |
| 10 | 19101 | 1 | | GABBIA RULLINI DL 1812 KYU | BUSH NEEDLE CAGE DL 18/12 |
| 11 | 73214 | 1 | | BOCCOLA 18 X 20 F.10 TRIANGOLO 07/-> | COLLAR, ARM ASSY 10 18X20 M.07 |
| 12 | F12312 | 2 | | O RING FILTRO OLIO P.ASPIRAZ.+LEV. | O-RING, OIL FILTER |
| 13 | 49791 | 1 | | VITE TE F/R 10X39 1.25 T.AL08 | BOLT, M10X1.25X39 ALU.FRAME08 |
| 14 | 73135 | 1 | | TRAPEZIO SOSP. 85J 13/-> NUDO | ROD, LINKAGE |
| 15 | 73204 | 1 | | BOCCOLA TRAPEZIO 20 x 74 F.12 | BUSHING 20x74x12, ROD SUSP. 05 |
| 16 | F49962 | 1 | | DADO M 10 X 1,25 CH 14 FLANGIATO | NUT, M10 X 1,25 KEY 14 |
| 17 | 49884 | 1 | | VITE TE F/R 12X110 LEV.85J13-> | BOLT TE F/R 12X110 LINKAGE 85J |
| 18 | 73142 | 1 | | TRIANGOLO SOSP. 85J 13/-> CPL | ARM ASSY JUNIOR |
| 19 | 73143 | 1 | | TRAPEZIO SOSP. 85J 13/-> CPL | ROD ASSY JUNIOR |



2T85MXJ25
2T 85 MX JUNIOR - 2S 85 MX JUNIOR

RUOTA POSTERIORE
REAR WHEEL



TM0118



2T85MXJ25
2T 85 MX JUNIOR - 2S 85 MX JUNIOR

RUOTA POSTERIORE
REAR WHEEL

12

| Pos. | Codice | Q.tà | Note | Descrizione | Description |
|------|----------|------|------------|-----------------------------------|-----------------------------------|
| 1 | 26104 | 2 | | BOCCOLA CUSC.POS.80J 35X17 D/S | BUSH, RR WHEEL BEAR. 85J 35X17 |
| 2 | 70228 | 1 | | MOZZO POST 80/85J 13/-> CPL | HUB REAR WHEEL 85J 13-> ASSY |
| 3 | 49249 | 1 | | SEEGER I 40 RUOTA POST.JUNIOR | SEEGER I 40 |
| 4 | 03067 | 2 | | CUSCINETTO RUOTA POST. 80/85 Jun. | BUSH, REAR WHEEL 80/85cc Jun. |
| 5 | 70232 | 1 | | DIST.INT.R.POST. JUN'2013 | INNER SPACER REAR WHEEL J.13-> |
| 6 | 49355 | 4 | | VITE TE F/R 6X16 Ch.8 | BOLT 6X16 T.8 |
| 7 | 69308 | 1 | | DISCO FRENO 190X3.5 PST 85J 18MM | BRAKE DISK, REAR 85J 190x3.5 18mm |
| 8 | 70030.1 | 1 | | FERMA COPERTURA RUOTA ANTER. 1.60 | STOPPER 1.60 |
| 9 | 49640 | 1 | | DADO M 8 FLANGIATO CHIAVE 12 | NUT 8mm, FLANGE |
| 10 | 70233 | 1 | 14" X 1.60 | CERCHIO PST.CPL. 80 J 14 13-> | RIM REAR ASSY 80J 14 M.13-> |
| 10 | 70235 | 1 | 16" X 1.85 | CERCHIO PST CPL 85J 16 13/-> | WHEEL, REAR ASSY 85J 16 13-> |
| 11 | 80120 | 1 | 16" | CAMERA ARIA 16 J | INNER TUBE REAR WHEEL 16 J |
| 11 | 80121 | 1 | 14" | CAMERA ARIA 14 J | INNER TUBE REAR WHEEL 14 J |
| 12 | 70036 | 1 | 14" | FLAP RUOTA POSTERIORE 14 | FLAP REAR WHEEL 14 |
| 12 | 70037 | 1 | 16" | FLAP RUOTA POSTERIORE 16 | FLAP FRONT WHEEL 16 |
| 13 | 70041 | 1 | 16" | CERCHIO POST 16x1.85 JUNIOR TK | REAR RIM 16x1.85 JUN. Tagasago |
| 13 | 70043 | 1 | 14" | CERCHIO POST 14x1.60 JUNIOR TK | REAR RIM 14x1,60 JUN. Tagasago |
| 14 | 70255 | 28 | 14" | RAGGIO RUOTA 14 166X4/3.1/4 J | SPOKE, 14 WHEEL 166X4/3.1/4 J |
| 14 | 70256 | 28 | 16" | RAGGIO RUOTA 16 4/3.1/4X187 J | SPOKE F.WHEEL J 16 4/3.1/4 X187 |
| 15 | 70097 | 1 | | GIUNTO CATENA 126 HK 85j | CHAIN, JOINT 126 RH |
| 16 | 70062 | 28 | | NIPPLO ACCIAIO 4 | SPOKE NIPPLE 4 mm |
| 17 | 70321 | 1 | | MOZZO POST 85J NUDO VMX MY2022 | |
| 18 | 49643 | 7 | | DADO M 8 BASSO AUTOBLOCCANTE | NUT 8mm, LOW SELF-LOCKING |
| 19 | 49611 | 7 | | RONDELLA ACCIAIO 8 | WASHER STEEL 8mm |
| 20 | 49421 | 7 | | VITE TSEI 8X25 | BOLT TSEI 8X25 |
| 21 | 70104.48 | 1 | | CORONA CAT. 85 JUNIOR - Z 48 | SPROCKET 48T 85cc JUNIOR |
| 21 | 70104.49 | 1 | | CORONA CAT. 85 JUNIOR - Z 49 | SPROCKET 49T, REAR, JUNIOR |
| 21 | 70104.51 | 1 | | CORONA CAT. 85 JUNIOR - Z 51 | SPROCKET 51T 85cc JUNIOR |



2T85MXJ25
2T 85 MX JUNIOR - 2S 85 MX JUNIOR

RUOTA POSTERIORE
REAR WHEEL

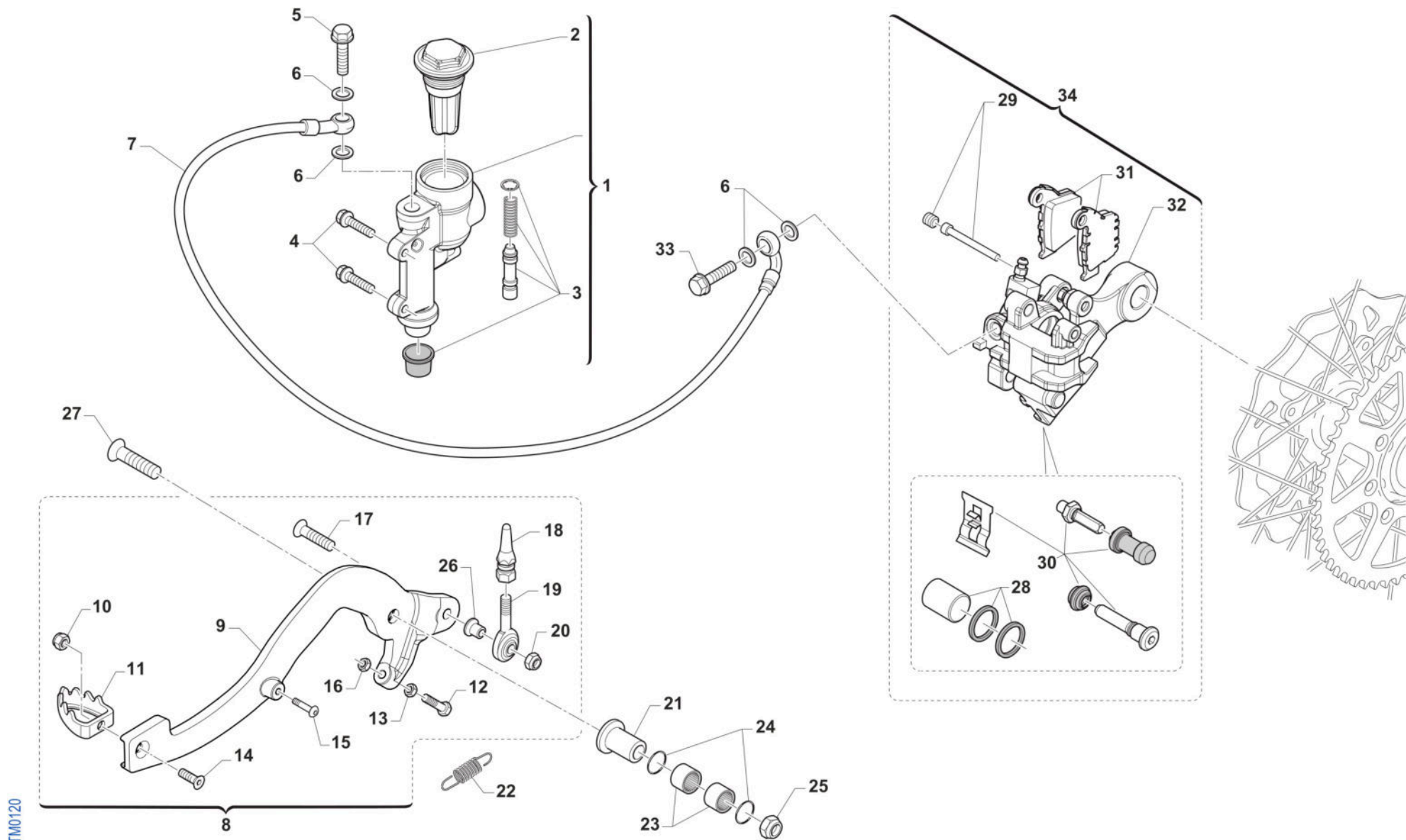
12

| Pos. | Codice | Q.tà | Note | Descrizione | Description |
|------|----------|------|------|------------------------------|----------------------------|
| 21 | 70104.52 | 1 | | CORONA CAT. 85 JUNIOR - Z 52 | SPROCKET 52T, REAR, JUNIOR |
| 21 | 70104.53 | 1 | | CORONA CAT. 85 JUNIOR - Z 53 | SPROCKET 53T, REAR, JUNIOR |
| 21 | 70104.54 | 1 | | CORONA CAT. 85 JUNIOR - Z 54 | SPROCKET 54T, REAR, JUNIOR |
| 21 | 70104.55 | 1 | | CORONA CAT. 85 JUNIOR - Z 55 | SPROCKET 55T, REAR, JUNIOR |
| 21 | 70104.56 | 1 | | CORONA CAT. 85 JUNIOR - Z 56 | SPROCKET 56T, REAR, JUNIOR |
| 22 | 70092.1 | 1 | | CATENA REGINA 126 MG 85J | CHAIN 126 RX3 X 126 85J |



2T85MXJ25
2T 85 MX JUNIOR - 2S 85 MX JUNIOR

FRENO POSTERIORE
REAR BRAKE



TM0120



2T85MXJ25
2T 85 MX JUNIOR - 2S 85 MX JUNIOR

FRENO POSTERIORE
REAR BRAKE

13

| Pos. | Codice | Q.tà | Note | Descrizione | Description |
|------|----------|------|------|--|---|
| 1 | 69243 | 1 | | POMPA FRENO POST 85J 13/-> BRE | MASTER CYLINDER, REAR 85J 13-> |
| 2 | 69264 | 1 | | TAPPO POMPA FRE.POST.JUNIOR | CAP + RUBBER, REAR BRAKE PUMP JUNIOR |
| 3 | 69263 | 1 | | FLOTTANTE POMPA FRENO POST.JUNIOR | REPAIRASSY, RR BRAKE PUMP JUNIOR MY13-> |
| 4 | 49355 | 2 | | VITE TE F/R 6X16 Ch.8 | BOLT 6X16 T.8 |
| 5 | 69093 | 1 | | BULLONE 10X1 TUBO FRENO BREMBO 03 | HOLLOW SCREW M10X1 BREMBO BR. |
| 6 | 69034 | 4 | | RONDELLA X BULLONE FREN B22001 | WASHER B22001, BRAKE HOSE |
| 7 | 69068.13 | 1 | | TUBO FRENO POST. JUNIOR M13-> BRAK | HOSE, REAR BRAKE 85J M.13-> |
| 8 | 69235 | 1 | | PEDALE FRENO POST.JUN'13 CPL | BRAKE PEDAL, REAR JUN.13->ASSY |
| 9 | 69235.1 | 1 | | PEDALE FRENO POST.JUN'12 NUDO | BRAKE PEDAL RR JUNIOR M.12-> |
| 10 | 49633 | 1 | | DADO M 5 BASSO AUTOBLOCCANTE | NUT 5mm, LOW SELF-LOCKING |
| 11 | 69002.99 | 1 | | PARTE ANT.PED.FRENO POST.99/-> | PIT, RR BRAKE PEDAL 99/-> |
| 12 | 49444 | 1 | | VITE TE 6X25 | BOLT TE 6 X 25 |
| 13 | 49635 | 1 | | DADO M 6 BASSO 5589 | NUT M 6 |
| 14 | 49400 | 1 | | VITE TSEI 5X14 | BOLT TSEI 5x14 |
| 15 | 49557 | 1 | | VITE TBCE 4X16 | BOLT TBCE 4x16 |
| 16 | 49367 | 2 | | VITE TE F/R 8X45 Ch.10 | BOLT 8X45 T.10mm |
| 17 | 49414 | 1 | | VITE TSPEI 6X30 NORMALE UNI 5933 | BOLT TSEI 6X30 |
| 18 | 69244 | 1 | | PERNO UNIBALL PEDALE FR.JUN'13 | PIN UNIBALL BRAKE PEDAL JUN.13 |
| 19 | 69133 | 1 | | SNODO SFERICO PED.FRENO 85JM13 | JOINT BRAKE PEDAL 85cc M13-> |
| 20 | 49367 | 1 | | VITE TE F/R 8X45 Ch.10 | BOLT 8X45 T.10mm |
| 21 | 69205 | 1 | | BOCCOLA FRENO POST T.AL 08/-> | BUSH, REAR BRAKE 08/-> |
| 22 | F16434 | 1 | | MOLLA PEDALE FRENO M.08 T.AL. | SPRING, RR BRAKE PEDAL 08/-> |
| 23 | 19044 | 2 | | GABBIA A RULLI FRENO POST. | NEEDLE BUSH REAR BRAKE PEDAL |
| 24 | 12051 | 2 | | O RING FRENO POST. PEDALE | O-RING REAR BRAKE PEDAL BUSH |
| 25 | 49680 | 1 | | DADO M 8 X 1,25 CH 12 FLANG. AUTOBLOCK | NUT, M 8X1,25 FLANG. SB |
| 26 | 69245 | 1 | | DIST. UNIBALL PEDALE FR.JUN'13 | SPACER, UNIBALL |
| 27 | 49427 | 1 | | VITE TSEI 8X55 | BOLT TSEI 8X55 |



2T85MXJ25
2T 85 MX JUNIOR - 2S 85 MX JUNIOR

FRENO POSTERIORE
REAR BRAKE

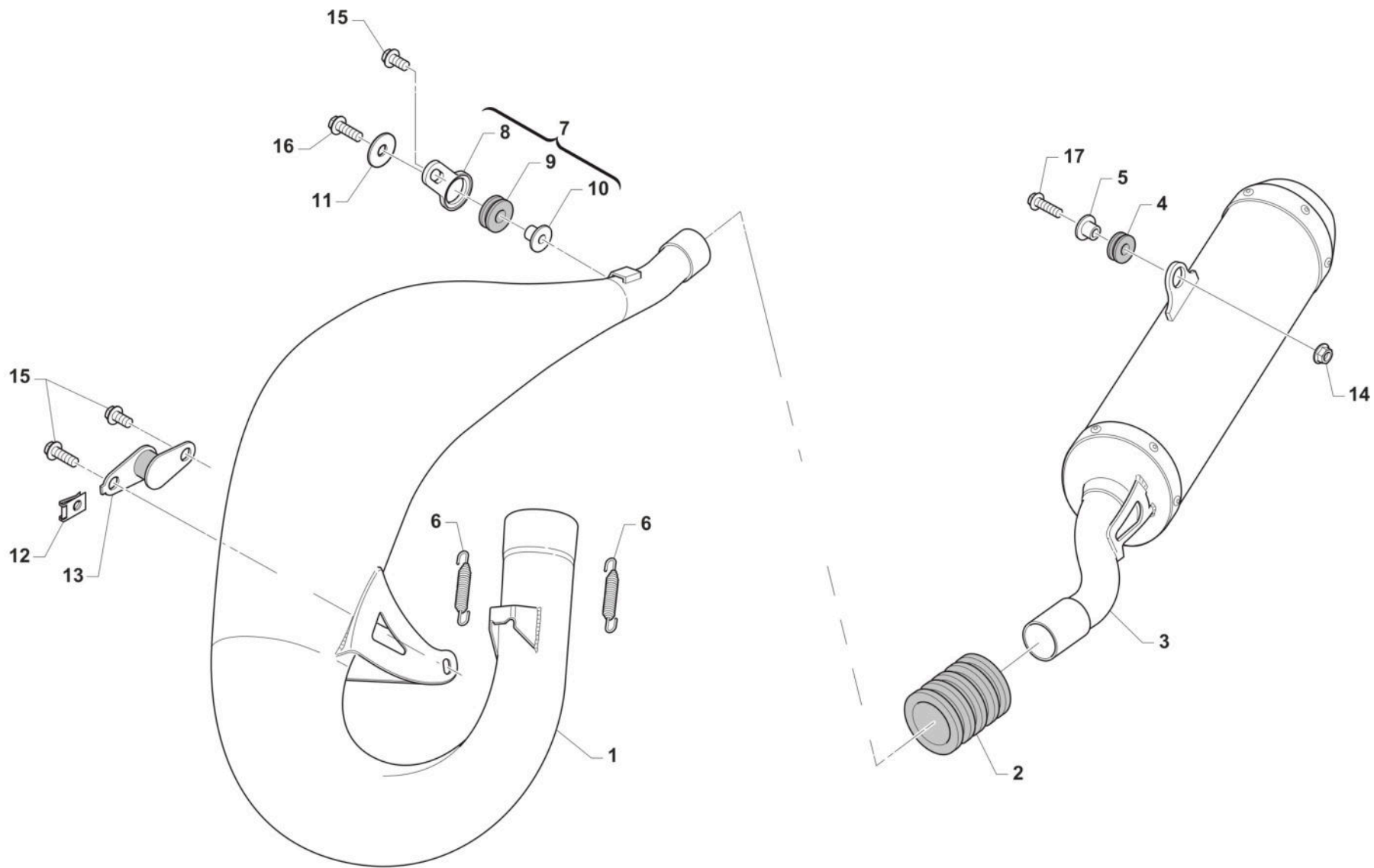
13

| Pos. | Codice | Q.tà | Note | Descrizione | Description |
|------|--------|------|------|---|---|
| 28 | 69253 | 1 | | KIT PISTONE+ OR PINZA FRENO POST d.25 BRAKING JUNIOR | PISTON+O-RING REAR CALIPER BRAKING JUNIOR |
| 29 | 69280 | 1 | | PERNO + GRANO PAST. ANT/POST BRAKING JUNIOR | PIN+GRUB ANT/POST BRAKING JUNIOR |
| 30 | 69254 | 1 | | KIT VITI + CUFFIE + LAMIERINO PINZA ANT/POST BRAKING JUNIOR | BOLT+RETAINER BRAKE PAD ANT/POST JUNIOR |
| 31 | 69247 | 1 | | PASTIGLIE ANT. / POST. JUNIOR M.13-> | PAD KIT, F.&R. CALIPER J 13 |
| 32 | 69241 | 1 | | SUPPORTO PINZA PST.BRAKING J13 | HOLDER, REAR BRAKE CALIPER J13 |
| 33 | 69094 | 1 | | BULLONE 10X1.25 T.FRENO NISSIN 03 | BOLT,10X1,25 BRAKE HOSE NISSIN |
| 34 | 69242 | 1 | | PINZA FRENO POST. JUNIOR M.13-> | REAR BRAKE CALIPER D.25mm |



2T85MXJ25
2T 85 MX JUNIOR - 2S 85 MX JUNIOR

SCARICO
EXHAUST SYSTEM



TM0121



2T85MXJ25
2T 85 MX JUNIOR - 2S 85 MX JUNIOR

SCARICO
EXHAUST SYSTEM

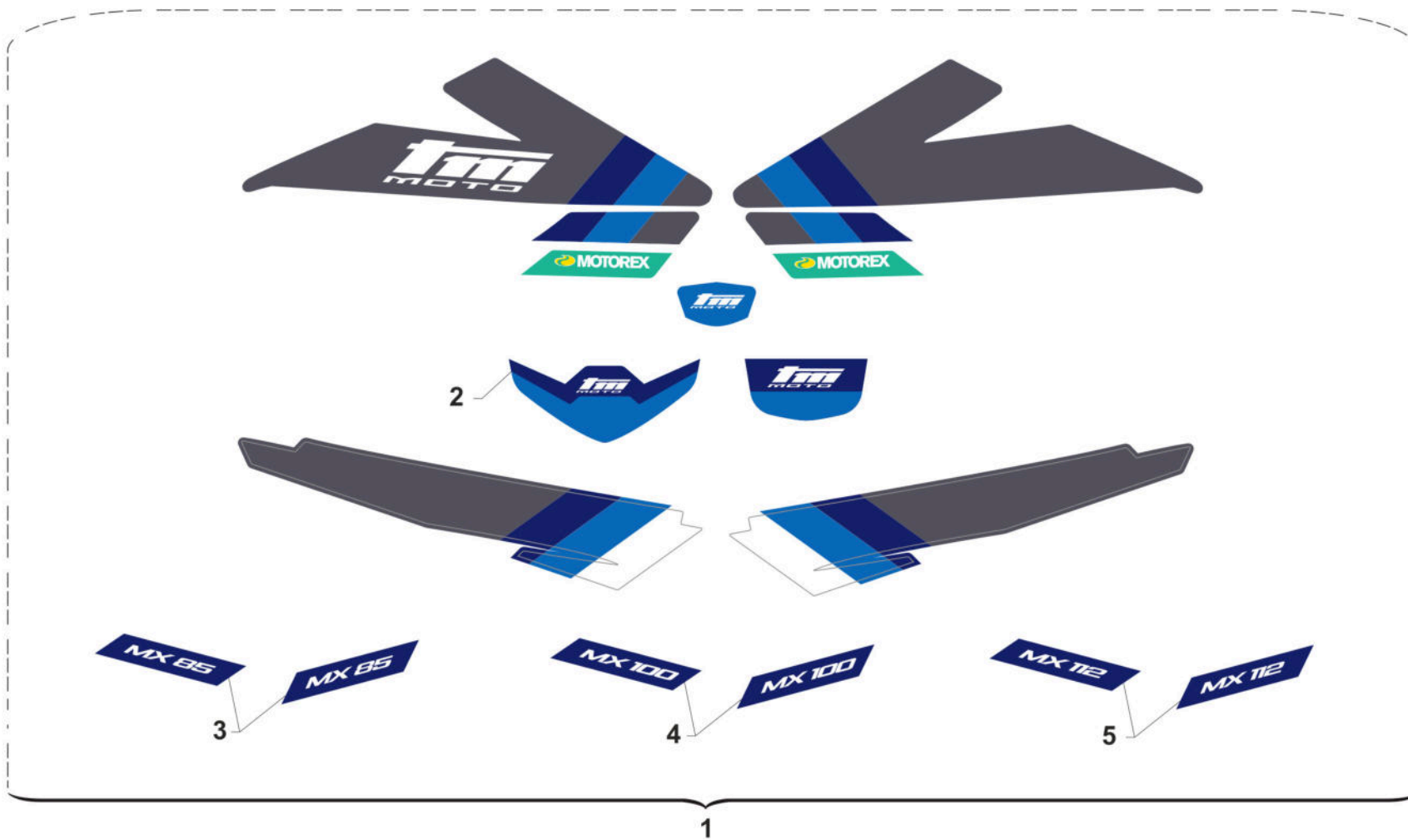
14

| Pos. | Codice | Q.tà | Note | Descrizione | Description |
|------|--------|------|------|--|--------------------------------------|
| 1 | 27184 | 1 | | MARMITTA 85 JUNIOR MY 2019 SCALVINI | EXHAUST, SCALVINI JUNIOR MY19 |
| 2 | 21019 | 1 | | MANICOTTO SILENZIATORE SILICONE 97 -> | RUBBER, SILENCER/PIPE 97/-> |
| 2 | 21078 | 1 | | MANICOTTO MARMIT/SILENZ. SILICONE 85cc BLU | |
| 3 | 27160 | 1 | | SILENZIATORE 85 JUNIOR M14 SC | SILENCER 85cc JUNIOR 14-> SCAL |
| 4 | 21008 | 1 | | GOMMINO ANTIVIBR.RAD.K.SILENZ. | RUBBER, GROMMET RADIATOR/SILEN |
| 5 | 26117 | 1 | | BOCCOLA SILENZIATORE 09-> | BUSH, SILENCER M.09->11 |
| 6 | 16051 | 2 | | MOLLA TR.SCARICO BIC. KF3/85j | SPRING, EXHAUST KF3/85j |
| 7 | 21094 | 1 | | SILENT BLOCK 05 PIAST+GOMM+BOC | SILENT BLOCK 05 ASSY PL+RU+BU |
| 8 | 21093 | 1 | | PIASTRINO SILENT BLOCK 05 NUDO | PLATE, SILENT BLOCK 05 |
| 9 | 21102 | 1 | | GOMMINO ANTIV.RADIAT.SILENZ. MY 94-> | RUBBER, GROMMET RADIATOR and SILENC. |
| 10 | 26074 | 1 | | BOCCOLINA X SILENT-BLOCK 21094 | BUSH FOR SILENT-BLOCK COD21094 |
| 11 | 26084 | 1 | | RONDELLA PARAF ANT. 24x2 M.08 | WASHER, FRONT FENDER 24 X 2 |
| 12 | 49803 | 1 | | PRESTOLA SILENT BLOCK MARMITTA | RANGE CHANGE METAL NUT M6 |
| 13 | 21111 | 1 | | SILENT BLOCK MARMITTA M.94-> | SILENT BLOCK EXHAUST PI.M.94-> |
| 14 | 49676 | 1 | | DADO M 6X1 FLANG. AUTOBL.ACC. | NUT, FLANGED M6 X 1 S.B. |
| 15 | 49355 | 3 | | VITE TE F/R 6X16 Ch.8 | BOLT 6X16 T.8 |
| 16 | 49356 | 1 | | VITE TE F/R 6X20 Ch.8 | BOLT 6X20 T.8 |
| 17 | 49359 | 1 | | VITE TE F/R 6X35 Ch.8 | BOLT 6X35 T.8 |



2T85MXJ25
2T 85 MX JUNIOR - 2S 85 MX JUNIOR

KIT ADESIVI
STICKERS KIT



KA25-2TJ



2T85MXJ25
2T 85 MX JUNIOR - 2S 85 MX JUNIOR

KIT ADESIVI
STICKERS KIT

15

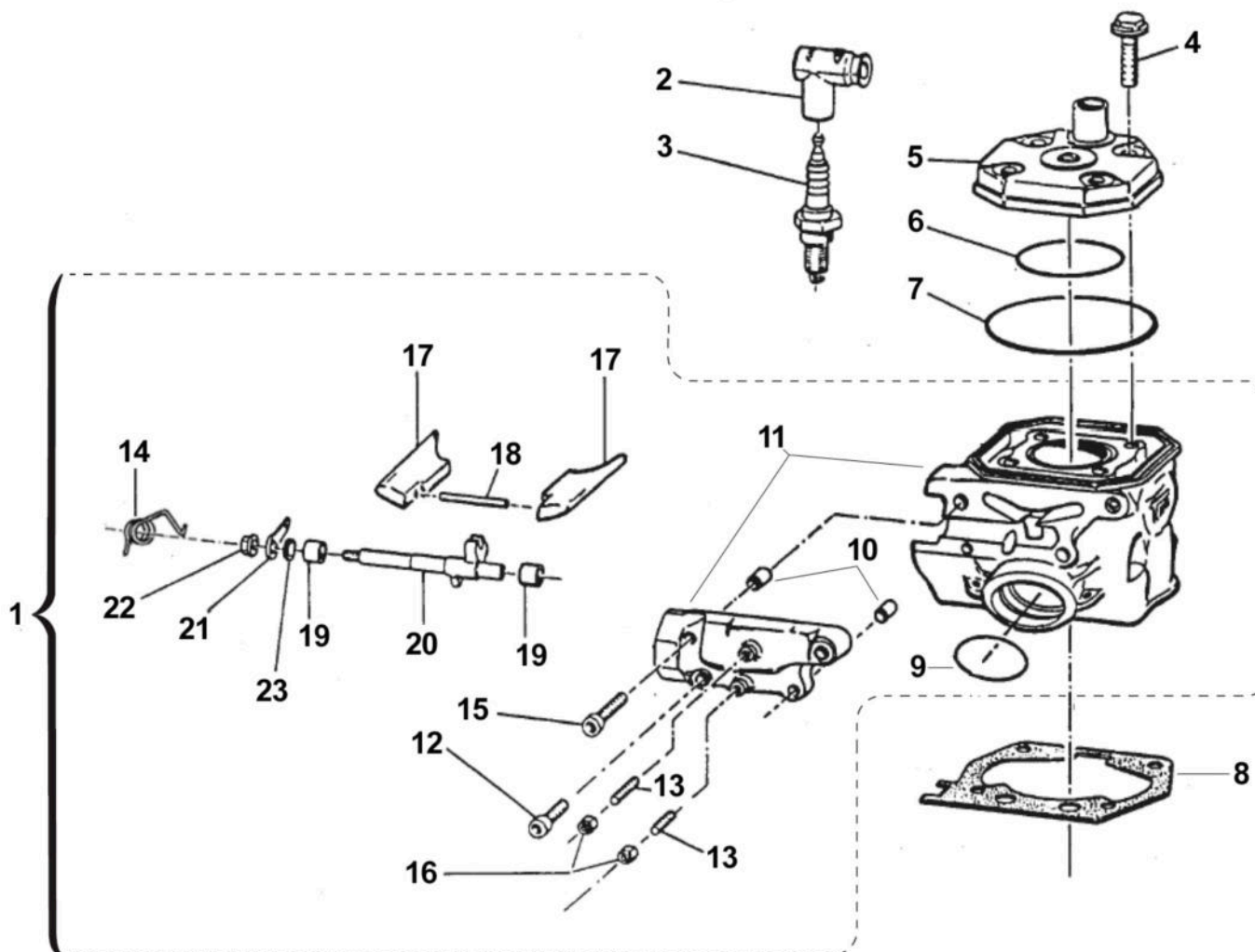
| Pos. | Codice | Q.tà | Note | Descrizione | Description |
|------|-----------|------|------|------------------------------------|-------------|
| 1 | 94088.25 | 1 | | KIT ADESIVI JUNIOR M.2025 S/P.POST | |
| 2 | 94020.25 | 1 | | ADESIVO PARAF. ANT JUNIOR MY 2025 | |
| 3 | 94295.85 | 1 | | KIT AD. CIL. MX 85 JUNIOR MY25 | |
| 4 | 94295.100 | 1 | | KIT AD. CIL. MX 100 JUNIOR MY25 | |
| 5 | 94295.112 | 1 | | KIT AD. CIL. MX 112 JUNIOR MY25 | |



2T85MXJ25
2T 85 MX JUNIOR - 2S 85 MX JUNIOR

CILINDRO
CYLINDER

1



TM85-001.1



2T85MXJ25
2T 85 MX JUNIOR - 2S 85 MX JUNIOR

CILINDRO
CYLINDER

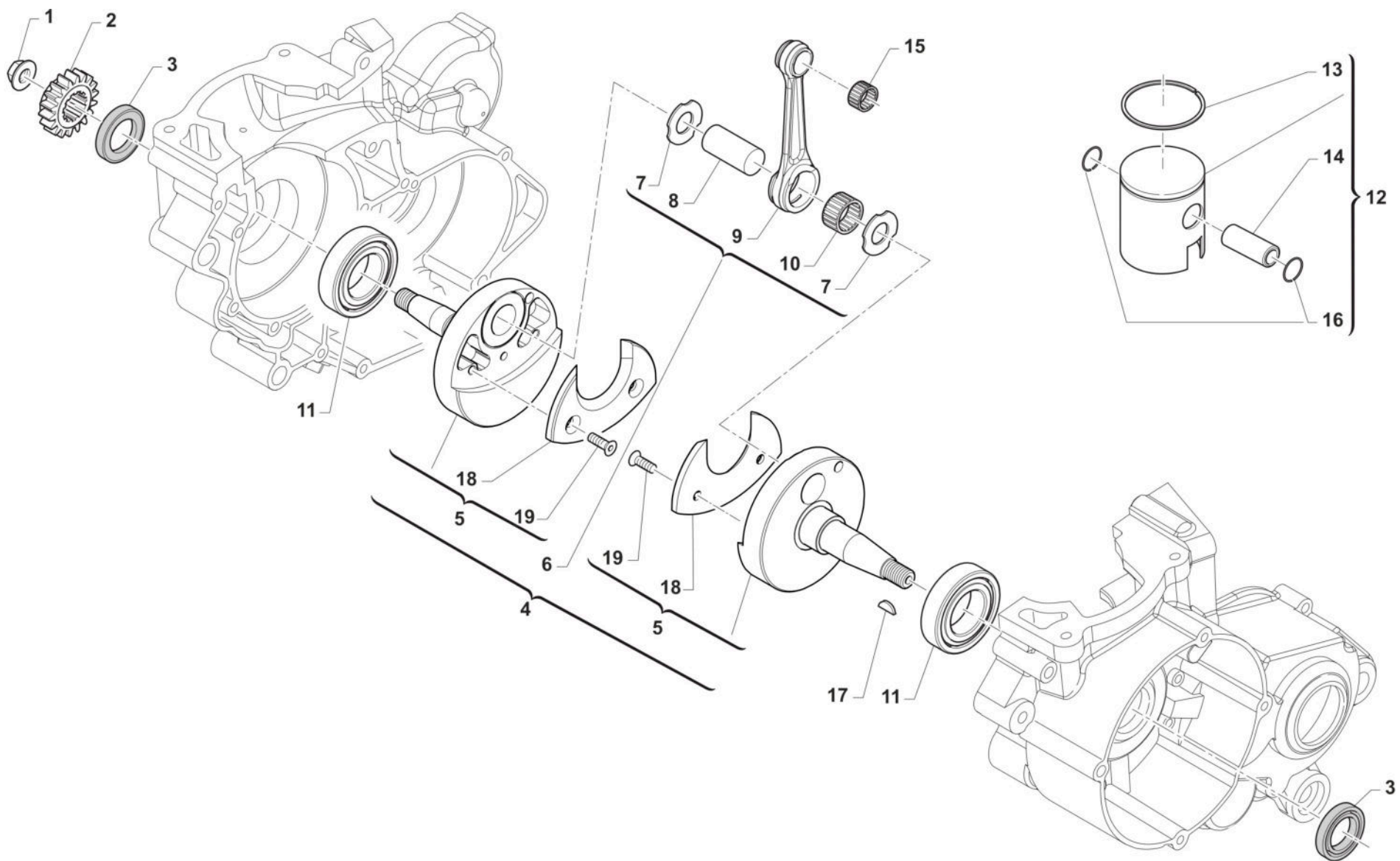
1

| Pos. | Codice | Q.tà | Note | Descrizione | Description |
|------|----------|------|------|---|--------------------------------|
| 1 | 01093.25 | 1 | | CILINDRO 85 CR/E 2025 CPL | |
| 2 | 21017 | 1 | | PIPETTA CANDELA NGK LB05EMH | CAP, NGK SPARK PLUG LB05EMH |
| 3 | 06028 | 1 | | CANDELA NGK BR9ECMIX 85J | SPARK PLUG NGK BR9ECMIX 85cc J |
| 4 | 49335 | 4 | | VITE TE/FLANG. 8X35 | BOLT 8X35 FLANGED |
| 5 | 02085.13 | 1 | | TESTA 85 CR/E MOD. 13/-> | HEAD 85cc MX/E M. 13-> |
| 6 | 12005 | 1 | | O RING TESTA 85cc PICC. 91/-> | O-RING, 56,08 X 1,87 |
| 6 | 12005.1 | 1 | | O RING INTER.TESTA 85cc VITON | O-RING HEAD 85 VITON |
| 7 | 12011 | 1 | | O RING CIL.80/85 ESTERNO 03 | O-RING, EXTERNAL CYL.80/85cc |
| 8 | 05519 | 1 | | GUARN. B/C 80/85 M.91/-> 0,2 | GASKET, CYL 85cc M.91/07 0,20 |
| 8 | 05519.05 | 1 | | GUARN. B/C 80/85 M.91/-> 0,05 | GASKET, CYL.85cc M.91-> 0,05 |
| 8 | 05520 | 1 | | GUARN. B/C 80/85 M.91/-> 0,3 | GASKET, CYL 85cc M.91/-> 0,30 |
| 8 | 05521 | 1 | | GUARN. B/C 80/85 M.91/-> 0,4 | GASKET, CYL 85cc M.91/07 0,40 |
| 8 | 05522 | 1 | | GUARN. B/C 80/85 M.91/-> 0,5 | GASKET, CYL 85cc M.91/09 0,50 |
| 9 | 12015 | 1 | | O RING SCAR.80cc91/02+BOC.CARB | O-RING, EXHAUST 80cc M.91/02 |
| 10 | 26041 | 2 | | GRANO CENTRAGGIO D.7X8 F.5,2 | DOWEL PIN 7 x 8 Hole 5,2 |
| 11 | 01092.25 | 1 | | CILINDRO 85 CR/E 2025 NUDO | |
| 12 | 49474 | 2 | | VITE TCEI 5X16 UNI 5931 | BOLT TCEI 5X16 |
| 13 | 49705 | 2 | | GRANO 5X25 VALV.SC.125 SOPRA | GRUB SCREW 5 X 25 |
| 14 | 16057 | 1 | | MOLLA ALBERINO VALV.85 M13 1.5 | SPRING EXH.VALVE SHAFT 85cc1,5 |
| 15 | 49476 | 2 | | VITE TCEI 5X20 UNI 5931 | BOLT TCEI 5X20 |
| 16 | 49633 | 2 | | DADO M 5 BASSO AUTOBLOCCANTE | NUT 5mm, LOW SELF-LOCKING |
| 17 | 22094 | 1 | | VALVOLA DI SCARICO GHIGLIOTTINA 85 CC CPL | |
| 18 | 19009 | 1 | | RULLINO 4X34.8 V.SC.125 97/01 | PIN 4X34,8 EXH.VALVE 125 97/01 |
| 19 | 19045 | 2 | | ASTUCCIO A RULLI HK 0810 | NEEDLE BUSH HK 0810 |
| 20 | 28026 | 1 | | ALBERINO COM VAL.125/250 99/11 | SHAFT P.VALVE 125/250 M. 99/05 |
| 21 | 28039 | 1 | | PIASTRINO SUP.V 80/125 99/06 250 97/05 | UP PLATE, VALVE 80/125 99/06 |
| 22 | 49701 | 1 | | DADO M 5 FLANGIATO VALV. | NUT 5mm, FLANGED VALV. |
| 23 | 04006 | 1 | | PARAOLIO VALV.SCARIC.G.8x12x3 | OIL SEAL 8 x 12 x 3 |



2T85MXJ25
2T 85 MX JUNIOR - 2S 85 MX JUNIOR

ALBERO MOTORE 20 - PISTONE
CRANKSHAFT 20 - PISTON



TM0173



2T85MXJ25
2T 85 MX JUNIOR - 2S 85 MX JUNIOR

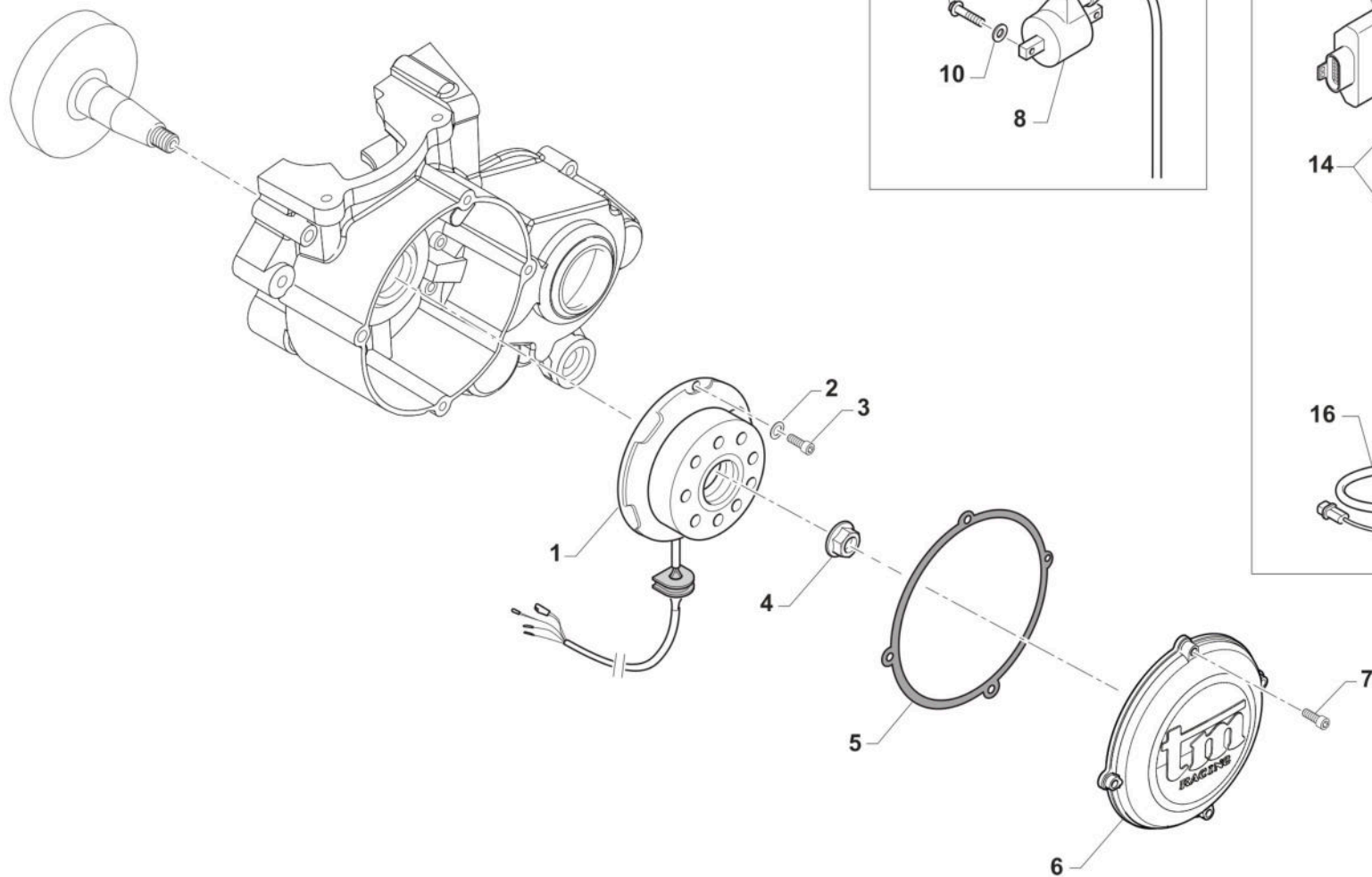
ALBERO MOTORE 20 - PISTONE
CRANKSHAFT 20 - PISTON

| Pos. | Codice | Q.tà | Note | Descrizione | Description |
|------|----------|------|------|--|--|
| 1 | 49056 | 1 | | DADO ACCENSIONE MX/E 12 x 1.25 | NUT, IGNITION 100cc |
| 2 | 40055 | 1 | | PIGNONE COPPIA PRIM.Z15 80 M06 | PRIMARY DRIVE GEAR 15T 80 M.06 |
| 3 | 04035 | 2 | | PARAOLIO 20x30x7 PTFE | OIL SEAL 20 x 30 x 7 PTFE |
| 4 | 18285 | 1 | | ALBERO MOTORE CPL 85/100 USA 20MM | |
| 5 | 18284 | 1 | | COPPIA SEMIALBERI 85/100 USA 20MM | |
| 6 | 18148 | 1 | | BIELLA 85cc D.20 USA CPL | |
| 7 | 18061 | 2 | | RONDELLA ARGENTATA D.20X34X1 | WASHER, SILVER ID.20 |
| 8 | 18271 | 1 | | ASSE ACCOP. 20 X 48 FORO 5 [85/112 CC] | CON-ROD PIN 20 X 48 H. 5mm |
| 9 | 18131 | 1 | | BIELLA 85cc 2019 ASSE D.20mm L.95 NUDA | |
| 10 | 17020 | 1 | | GABBIA ARGENTATA D. 20 IKO | SILVER CAGE D.20 |
| 11 | 03020 | 2 | | CUSCINETTO RULLI NJ205ET2XC3 (BANCO 85/100 M.18) | BUSH CRANKSHAFT 85/100->18 NJ205ET2XC3 |
| 12 | 10174.87 | 1 | | PISTONE 47.87 85cc M.2014 CPL | PISTON 47.87 85cc M.14-> |
| 12 | 10174.88 | 1 | | PISTONE 47.88 85cc M.2014 CPL | PISTON 47.88 85cc M.14-> |
| 12 | 10174.89 | 1 | | PISTONE 47.89 85cc M.2014 CPL | PISTON 47.89 85cc M.14-> |
| 13 | 11093 | 1 | | SEGMENTO 47,95 CR 85cc M.91-> | PISTON RING D.47,95 85cc 91/13 |
| 14 | 09003 | 1 | | SPINOTTO PISTONE 80/85 M.91/07 | PISTON PIN 80/85/100cc M.91/06 |
| 15 | 19030 | 1 | | GABBIA SPINOTTO 80 - 85 - 100 cc | TOP END B. 80cc 85cc 100cc |
| 16 | 09006 | 2 | | ANELLINO FERMA SPINOTTO 80/85/100 | CLIP, PISTON PIN 80/85/100cc |
| 17 | 49010 | 1 | | CHIAVETTA VOLANO 13x5x3 | WOODRUFF KEY |
| 18 | 18134.3 | 2 | | GUANCETTA AL SEMIALBERO 85/100 BIELLA 20 MY 2019 | |
| 19 | 49403U | 4 | | VITE TSEI 6x12 UNBRAK UNI 5933 | BOLT TSEI 6X12 UMB. |



2T85MXJ25
2T 85 MX JUNIOR - 2S 85 MX JUNIOR

ACCENSIONE IGNITION



0178.01



2T85MXJ25
2T 85 MX JUNIOR - 2S 85 MX JUNIOR

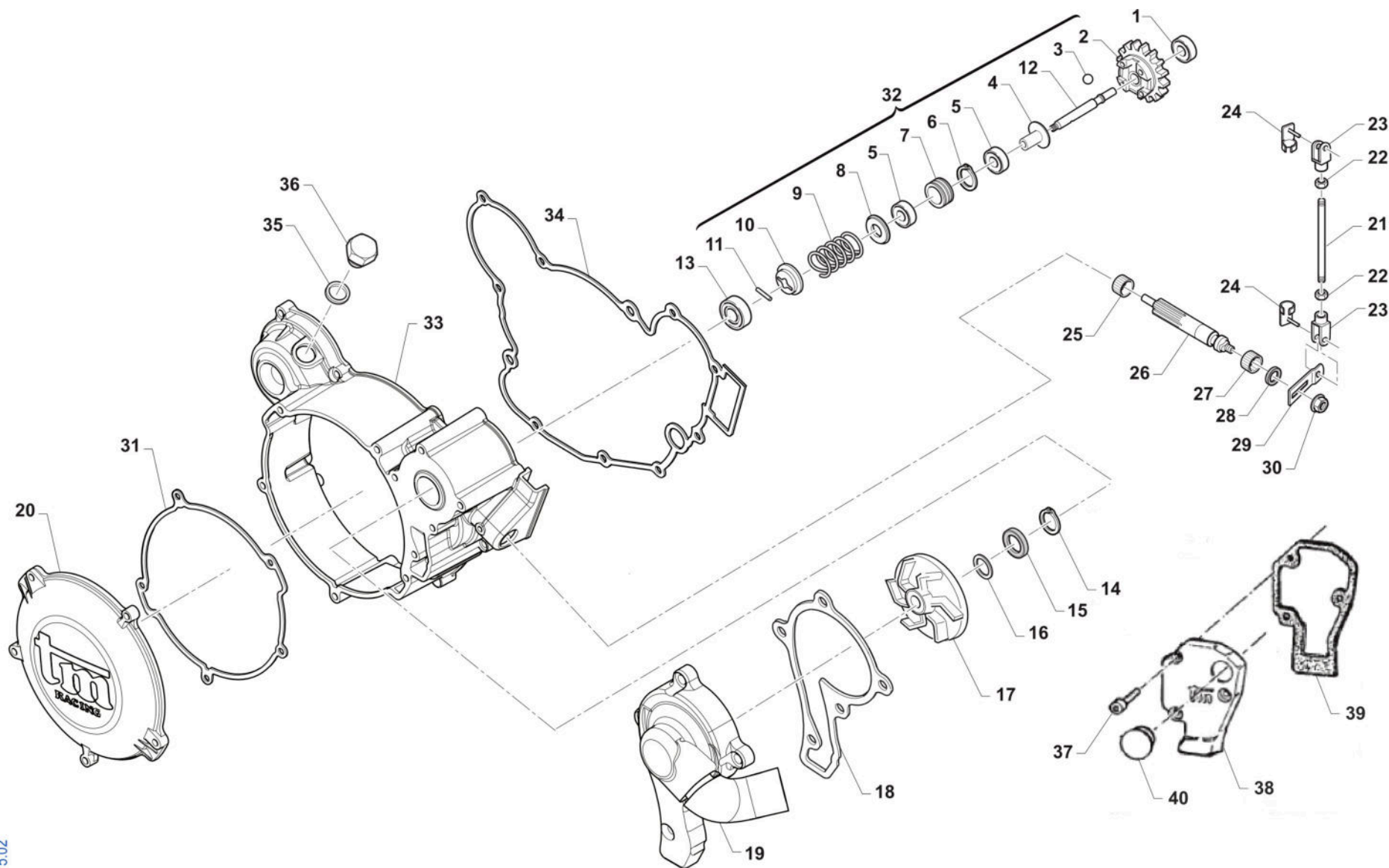
ACCENSIONE
IGNITION

| Pos. | Codice | Q.tà | Note | Descrizione | Description |
|------|--------------|------|------|--------------------------------|-------------------------------------|
| 1 | 15230 | 1 | | GENERATORE KOK END 11 MX/E 12 | GENERATOR KOK END 11 MX/E 12-> |
| 2 | 49902 | 2 | | RONDELLA 6,5X13X3 | |
| 3 | 49484 | 2 | | VITE TCEI 6X20 | BOLT TCEI 6X20 |
| 4 | 49056 | 1 | | DADO ACCENSIONE MX/E 12 x 1.25 | NUT, IGNITION 100cc |
| 5 | 05516 | 1 | | GUARN. COP.ACC. 80/125 KOKUSAN | GASKET, KOK.IGNIT.COV. 80/125 |
| 6 | 30211 | 1 | | COP. ACC. MX 125/144 06/11 E11 | COVER, IGNITION MX 80/125 2006 KOK. |
| 7 | 49477 | 4 | | VITE TCEI 5X25 UNI 5931-912 | BOLT TCEI 5X25 |
| 8 | 15206 | 1 | | BOBINA KOKUSAN PIC. 2T IG7112 | COIL, KOKUSAN 2 STROKE IG7112 |
| 9 | 49357 | 2 | | VITE TE F/R 6X25 Ch.8 | BOLT 6X25 T.8 |
| 10 | 49603 | 2 | | RONDELLA M 6,4 X 12 X 1,6 | WASHER 6x12 |
| 11 | 15209.085001 | 1 | | CENTRALINA TMEES IG_MX 85_01 | ECU TMEES IG_MX 85_01 |
| 12 | F15562 | 1 | | SUPPORTO CENTRALINA KOKUSAN | HOLDER ECU KOKUSAN |
| 13 | F26537 | 1 | | PIASTR.FISS.SUP.ECU KOK.F15562 | PLATE HOLDER UCU KOKUS. F15562 |
| 14 | 49633 | 2 | | DADO M 5 BASSO AUTOBLOCCANTE | NUT 5mm, LOW SELF-LOCKING |
| 15 | 49317 | 2 | | VITE TB LARGA 5X10 LAT.SERB.94 | BOLT TB LARGE 5X10 |
| 16 | 68120 | 1 | | CABLAGGIO CDI KOK 2T 08/10 | WIRE ECU KOKUSAN 2S 08/10 |



2T85MXJ25
2T 85 MX JUNIOR - 2S 85 MX JUNIOR

CENTRIFUGA E CARTER FRIZIONE WATER PUMP - CLUTCH COVERS



0175.02



2T85MXJ25
2T 85 MX JUNIOR - 2S 85 MX JUNIOR

CENTRIFUGA E CARTER FRIZIONE
WATER PUMP - CLUTCH COVERS

4

| Pos. | Codice | Q.tà | Note | Descrizione | Description |
|------|----------|------|------|---|-------------------------------|
| 1 | 03025 | 1 | | CUSCINETTO 626 C3 POMPA H2O 06 | BUSH, WATER PUMP 626 C3 |
| 2 | 40056 | 1 | | INGR. VALVOLA CENTRIF. 85 2006 | EXHAUST VALVE GEAR 80cc M.06 |
| 3 | 19054 | 4 | | SFERA D.12 | BALL DIAM. 12 mm |
| 4 | 40065 | 1 | | BUSSOLA PER CENTRIFUGA 10/11 | SPIN BUSH 10/11 |
| 5 | 03028 | 2 | | CUSCINETTO 61901 MODIFIC 10/11 | BUSH, 61901 |
| 6 | 49263 | 1 | | SEEGER I 24 | SEEGER I 24 |
| 7 | 40059 | 1 | | RUOTA DENTATA CENTRIFUGA 10/11 | GEAR SPIN WHEEL 10/11 |
| 8 | 48031 | 1 | | RONDELLA GUIDA MOLLA ANT.2010 | WASHER, SPRING, FRONT |
| 9 | 16081 | 1 | | MOLLA CENTRIFUGA JUNIOR F2.6 X D EST28.7 X LL21 | |
| 10 | 48024 | 1 | | RONDELLA GUIDA MOLLA PST.06(2) | WASHER, SPRING, REAR |
| 11 | F19503 | 1 | | RULLINO D.3 X 13.8 | PIN D.3 X 13,8 F.S. |
| 12 | 28004 | 1 | | ALBERINO POMPA E CENTR.2006 | SHAFT, WATERPUMP 2006 |
| 13 | 03014 | 1 | | CUSCINETTO 608 ZC3 POMPA SCHER | BUSH, WATER PUMP 608 Z C3 |
| 14 | 49215 | 1 | | SEEGER I22 POMPA ACQUA | CIRCLIP D.22 WATER PUMP |
| 15 | 04017 | 1 | | PARAOLIO CENTRIFUGA 06 | OIL SEAL 8 X 22 X 7 TC |
| 16 | 49689 | 1 | | RONDELLA 6 X 12 SP. 1.2 | WASHER 6x12 sp. 1,2 |
| 17 | 28009 | 1 | | GIRANTE POMPA ACQUA 2006/08 | IMPELLER, WATER PUMP M.06/-> |
| 18 | 05528 | 1 | | GUARN. POMPA ACQUA 125 2006 | GASKET WATER PUMP 125cc 2006 |
| 19 | 30194.06 | 1 | | COPERCHIO POMPA H2O CR/E 06/-> | WATER PUMP COVER MX/E M.2006 |
| 20 | 30187 | 1 | | COPERCHIETTO FRIZ. 125 M.2006 | COVER, CLUTCH, EXT. 125 06/-> |
| 21 | 28029 | 1 | | ASTINA VALVOLA 125 CR/E 93/05 | ROD, POWER VALVE 125 M. 93/05 |
| 22 | 49630 | 2 | | DADO M 4 (BASSO) | NUT 4mm, LOW |
| 23 | 49041 | 2 | | FORCHETTINA M4 X VALVOLA SC. | FORK, POWER VALVE ROD |
| 24 | 49042 | 2 | | MOLLA BLOCCA FORCHETTINA M4 | SPRING, POWER VALVE FORK M4 |
| 25 | 19048 | 1 | | ASTUCCIO A RULLI HK 0608 | NEEDLE CAGE HK 0608 |
| 26 | 28005 | 1 | | ALBERINO COM. VALVOLA SC.06/10 | SHAFT, INLET VALVE 2006 |
| 27 | 19044 | 1 | | GABBIA A RULLI FRENO POST. | NEEDLE BUSH REAR BRAKE PEDAL |
| 28 | F04354 | 1 | | PARAOLIO G 12X16X3 POMPA OLIO | OIL SEAL G 12/13/3 OIL PUMP |



2T85MXJ25
2T 85 MX JUNIOR - 2S 85 MX JUNIOR

CENTRIFUGA E CARTER FRIZIONE
WATER PUMP - CLUTCH COVERS

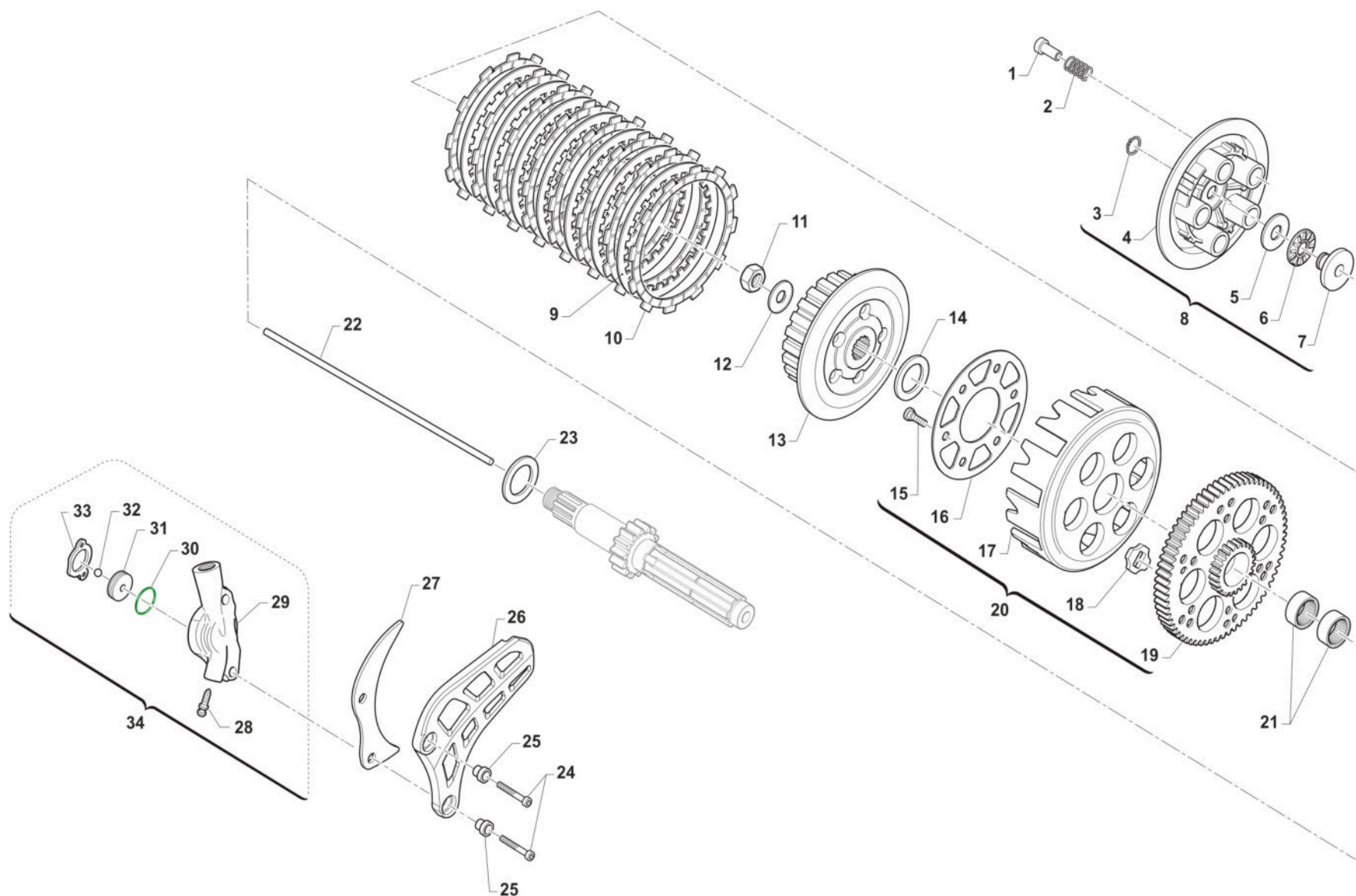
4

| Pos. | Codice | Q.tà | Note | Descrizione | Description |
|------|----------|------|------|---|--------------------------------|
| 29 | 28043 | 1 | | PIASTRINO INF. VALV. 125/2006 | VALVE LOW PLATE 125/2006 |
| 30 | 49701 | 1 | | DADO M 5 FLANGIATO VALV. | NUT 5mm, FLANGED VALV. |
| 31 | 05526 | 1 | | GUARN. COP.FRIZ. EST.125 06/-> | GASKET, EXT.CLUTCH COVER 125/6 |
| 32 | 28004.2 | 1 | | ALBERINO POMP.CENTR 85 CPL 2025 con molla 16081 | |
| 33 | 30186 | 1 | | CARTER FRIZIONE 125 M.06/11 | COVER, INT CLUTCH 125 M.06/11 |
| 34 | 05527 | 1 | | GUARN. COP.FRIZ. INT.125 06/-> | GASKET, CLUTCH CASE 125 06/-> |
| 35 | 49103 | 1 | | RONDELLA 14X20X1,5 ALLUMINIO | WASHER, 14 X 20 X 1.5 ALUMINUM |
| 36 | 49300 | 1 | | TAPPO CARICO OLIO | OIL PLUG, FILL |
| 37 | 49474 | 3 | | VITE TCEI 5X16 UNI 5931 | BOLT TCEI 5X16 |
| 38 | 30201.02 | 1 | | COPERCHIETTO LEV.VALV.C/E80 02 | EXT. VALVES COVER MX/END.80 02 |
| 39 | 05514.1 | 1 | | GUARN. COP.LEVERAG.80/85 M.02 | GASKET, POWER VALVE 85 M.02/09 |
| 40 | 21009 | 1 | | TAPPO GOMMA COPERCHIO VALV.SC. | RUBBER, COVER |



2T85MXJ25
2T 85 MX JUNIOR - 2S 85 MX JUNIOR

FRIZIONE
CLUTCH



TM0174



2T85MXJ25
2T 85 MX JUNIOR - 2S 85 MX JUNIOR

FRIZIONE
CLUTCH

5

| Pos. | Codice | Q.tà | Note | Descrizione | Description |
|------|----------|------|------|--|--|
| 1 | 49058 | 5 | | DADO FRIZIONE ERGAL 85CC 2014 | NUT, CLUTCH 85cc ERGAL 14-> |
| 2 | 16020 | 5 | | MOLLA FRIZIONE 125 C/E 03/08BA | SPRING, CLUTCH 125 MX/E 03/-> |
| 3 | 49211 | 1 | | SEEGER E10x1 ANELLO PIATT.REG. | CIRCLIP D.8,4 - EXTERNAL |
| 4 | 35015 | 1 | | PIATTO SPINGIDISCO FRIZIONE 85/100/112/125/144 | PLATE, CLUTCH PRESS.125 97/02 |
| 5 | 19021 | 1 | | RONDELLA X GABBIA RULLI AS1024 | WASHER, NEEDLE CAGE AS 1024 |
| 6 | 19020 | 1 | | GABBIA A RULLI RAD. AXK 1024 | NEEDLE CAGE AXK 1024, RADIAL |
| 7 | 26001 | 1 | | REGGISPINTA FRIZIONE | CLUTCH THRUST |
| 8 | 35025 | 1 | | PIATTO SPING. FRIZIONE 85/100/112/125/144 CPL | PLATE, CLUTCH PRESSURE ASSY |
| 9 | 35019 | 7 | | DISCO FRIZ. ACC. 1mm 99/05 | CLUTCH PLATE, STEEL 1mm 99/05 |
| 10 | 35027 | 8 | | DISCO FRIZ. GUARN.CR/E 125 PRT | CLUTCH PLATE, FIBER 85/125 MX/E 93/-> ALTERNATIVE CODE FOR 35012 |
| 11 | 49052 | 1 | | DADO TAMBURELLO FRIZIONE | NUT, CLUTCH CENTER |
| 12 | 49127 | 1 | | MOLLA A TAZZA DIN 2093 28X14,2X1,25 | DISC SPRING DIN 2093 28x14,2x1,25 |
| 13 | 25099.14 | 1 | | TAMBURELLO FRIZIONE 125 2014 | CLUTCH CENTRE 125cc M.14-> |
| 13 | 50124 | 1 | | CHIAVE FRIZ. 85/125 + KART CPL | CLUTCH TOOL 85/125cc + KART |
| 14 | 48002 | 1 | | SPESSORE COP.PRIM.30X18X3 | SPACER 30x18x3 |
| 15 | 49727 | 6 | | VITE PARASTRAPPI K9 M7X1X12.5 | SCREW, M7X1X12,5 K9 ENGINE |
| 16 | 35026 | 1 | | DISCO BATTUTA GOMM. FRIZ.KZ10B 85/125 | DISC STOP RUBBERS CLUTCH KZ10B |
| 17 | 25000 | 1 | | CAMPANA FRIZ.125 M.91/96 99/23 | CLUTCH BASKET 125 91/96 99/05 |
| 18 | 21005 | 6 | | GOMMINO PARASTRAPPI FRIZIONE | RUBBER, CLUTCH BASKET |
| 19 | 40400 | 1 | | COPPIA PRIM. 80/85 Z66 | PRIMARY GEAR 66T, 80/85 |
| 20 | 40404 | 1 | | COPPIA PRIM. 80/85 Z66 CPL/CAM | PRIMARY GEAR 66T, 80/85 Comp. |
| 21 | 19013 | 2 | | GABBIA A RULLI K 20X24X12 | NEEDLE CAGE 20 X 24 X 12 |
| 22 | 35043 | 1 | | ASTINA FRIZ. IDR. 125 200,8 mm MY 99/-> | ROD, HYDR.CLUTCH 125 M. 99/04 |
| 23 | 48003 | 1 | | SPESSORE COP.PRIM.30X20X2 | SPACER 30X20X2 PRIMARY GEAR |
| 24 | 49486 | 2 | | VITE TCEI 6X30 UNI 5931 | BOLT TCEI 6X30 |
| 25 | 26212 | 2 | | BOCCOLA PROT. PIGNONE 125 F.6 | COLLAR, SPROCKET 125cc H.6 |
| 26 | 40029 | 1 | | PROTEZIONE PIGNONE 09/-> PLAST | PROTECTION FRONT SPROCKET09/13 |



2T85MXJ25
2T 85 MX JUNIOR - 2S 85 MX JUNIOR

FRIZIONE
CLUTCH

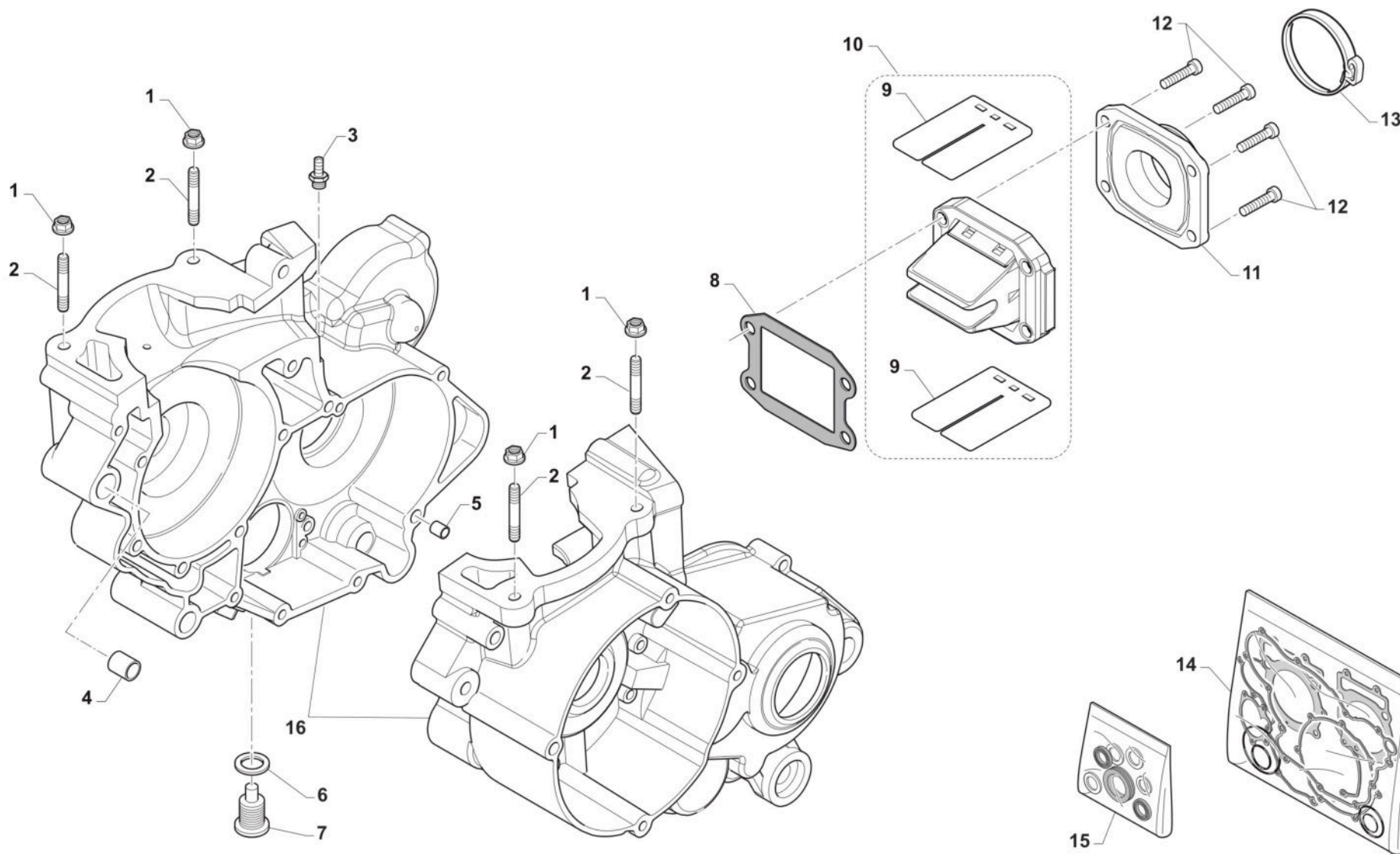
5

| Pos. | Codice | Q.tà | Note | Descrizione | Description |
|------|--------|------|------|---|--------------------------------|
| 27 | 40022 | 1 | | PROTEZIONE ERGAL PIGNONE CAT. | PROTECTION, GEAR CHAIN ERGAL |
| 28 | 35264 | 1 | | VITE SPURGO OLIO FRIZ.IDR.6X1 | SCREW AIR BLED HYDRAUL.CLUTCH |
| 29 | 30205 | 1 | | COP. FRIZ/IDR 80/125 95/11 NUD | OUTPUT H.CLUTCH CYLINDER |
| 30 | 12259 | 1 | | O RING PISTONE FR.125/250 VITON (Verde) | O-RING, CLUTCH PISTON 125/250 |
| 31 | 35125 | 1 | | PISTONE POMPA FRIZ. 125 95/-> | PISTON, CLUTCH PUMP 125 95/04 |
| 32 | 19052 | 1 | | SFERA 8 X FRIZIONE 250 5/16" | BALL, IDR. CLUTCH PUMP |
| 33 | 05509 | 1 | | GUARN. POMPA FRIZ.IDR. 80/125 | GASKET, HYDRAULIC CLUTCH80/125 |
| 34 | 30206 | 1 | | COP. FRIZ/IDR 85/125 95/-> CPL | OUTPUT H.CLUTCH CYLINDER CPL. |



2T85MXJ25
2T 85 MX JUNIOR - 2S 85 MX JUNIOR

BASAMENTO E PACCO



TM0176



2T85MXJ25
2T 85 MX JUNIOR - 2S 85 MX JUNIOR

BASAMENTO E PACCO

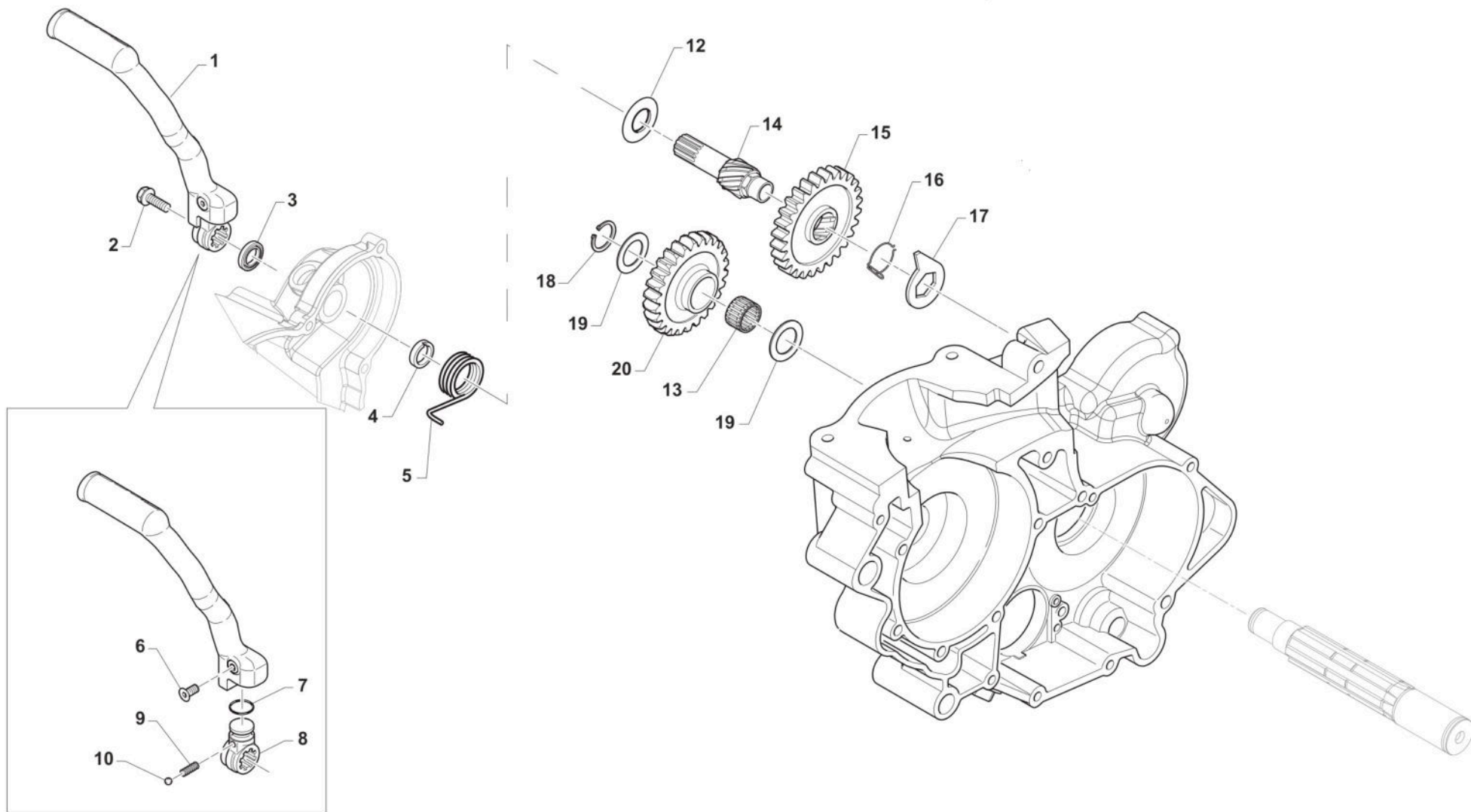
6

| Pos. | Codice | Q.tà | Note | Descrizione | Description |
|------|----------|------|------|---|--------------------------------|
| 1 | 49640 | 4 | | DADO M 8 FLANGIATO CHIAVE 12 | NUT 8mm, FLANGE |
| 2 | 49043 | 4 | | PRIGIONIERO CIL.M8X48,5 85/100 | |
| 3 | 49002 | 1 | | RACCORDO SFIATO VALV.MOT.F.D.3 | FITTING VENT VALVE |
| 4 | 26043 | 1 | | GRANO CARTER ANT. 14 X 14 | GRUB SCREW 14X14 |
| 5 | 26044 | 1 | | GRANO CENTRAGGIO MOTOR.10X13,6 | GRUB SCREW 10X13,6 |
| 6 | 49103 | 1 | | RONDELLA 14X20X1,5 ALLUMINIO | WASHER, 14 X 20 X 1.5 ALUMINUM |
| 7 | 49301 | 1 | | TAPPO OLIO C/CALAM. 2T | OIL PLUG WITH MAGNET |
| 8 | 05262 | 1 | | GUARN. PACCO LAMELLE 80/85 | GASKET, REEDS VALVE 80/85cc |
| 9 | 20075 | 1 | | LAMELLE V-FORCE3 85/100 08/-> | REEDS, V-FORCE3 85/100 08/-> |
| 10 | 20084 | 1 | | PACCO LAMELLARE 85/100cc 2008 VF3 | REEDS BOX 85/100 2S V-FORCE 3 |
| 11 | 13095 | 1 | | COLLETTORE ASP.80/85*13 KEI.28 | INLET MANIFOLD 85 13-> KEIH.28 |
| 12 | 49484 | 4 | | VITE TCEI 6X20 | BOLT TCEI 6X20 |
| 13 | 51063 | 1 | | FASCETTA SM9 D.40 | CLAMP SM9 D.40mm |
| 14 | 05616.07 | 1 | | KIT GUARN. 85/100 MOD. 07/-> | GASKETS + OR 85/100 07/-> |
| 15 | 04037 | 1 | | KIT PARAOLI 85/100 MOD. 2016/2022 | OIL SEAL 85 / 100 MY 18-> |
| 16 | 30025.16 | 1 | | BASAMENTO MOTORE 85cc MY 2016/2022 03004x2 o 03020 PARAOLI 04035x2 | CRANKCASE ENGINE 85cc M16-> |



2T85MXJ25
2T 85 MX JUNIOR - 2S 85 MX JUNIOR

MESSA IN MOTO
KICK STARTER



0700



2T85MXJ25
2T 85 MX JUNIOR - 2S 85 MX JUNIOR

MESSA IN MOTO
KICK STARTER

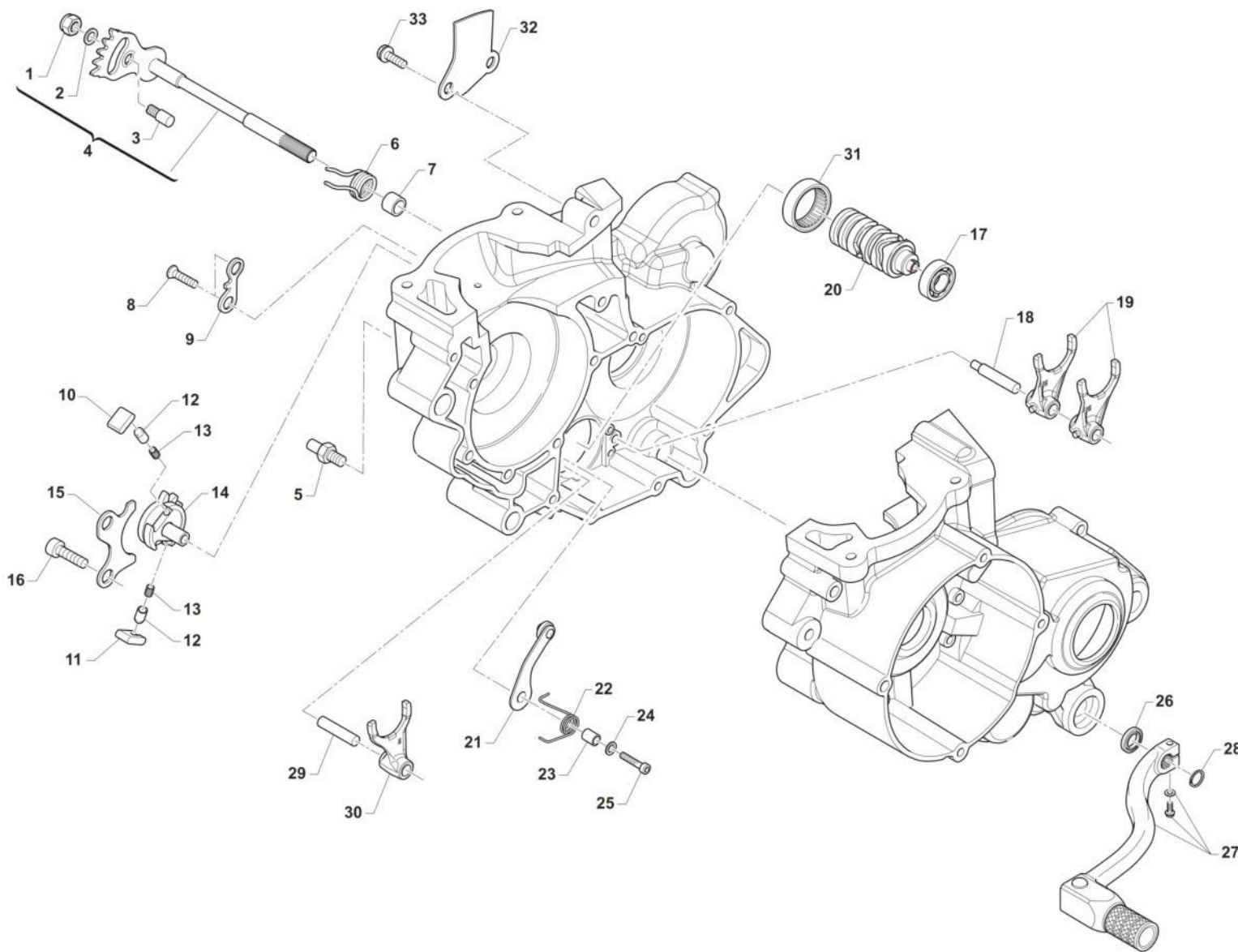
7

| Pos. | Codice | Q.tà | Note | Descrizione | Description |
|------|----------|------|------|--------------------------------------|--------------------------------|
| 1 | 43038 | 1 | | LEVA M/M 80/125 M. 99/-> | LEVER, KICK STARTER 125 99/-> |
| 2 | 49368 | 1 | | VITE TE F/R 6X10 LEVA M/M | BOLT 6X10 (Kich Starter) |
| 3 | 04005 | 1 | | PARAOLIO ALBERINO M/M 15x24x7 | OIL SEAL 15 x 24 x 7 |
| 4 | 26005 | 1 | | DISTANZIALE MOLLA M/M | SPACER, KICK STARTER SPRING |
| 5 | 16008 | 1 | | MOLLA M/M 80 / 125 / 144 cc | SPRING, KICK STARTER |
| 6 | 49406 | 1 | | VITE TSEI 6X20 | BOLT TSEI 6x20 |
| 7 | 12260 | 1 | | O RING INTERNO LEVA M/M 250 | O-RING INT.LEVER KICK START250 |
| 8 | 43039.01 | 1 | | MOZZETTO KICK START 125 M. 96 -> | |
| 9 | 16039 | 1 | | MOLLA X SFERA LEVA M/M 250 CC | SPRING, BALL KICK-START. 250cc |
| 10 | 43250.03 | 1 | | SFERA 1/4C X LEVA M/M 250 CC | BALL, KICK STARTER LEVER 250cc |
| 12 | 48008 | 1 | | RONDELLA ALBERO MESSA IN MOTO | WASHER, KICK STARTER SHAFT |
| 13 | 19010 | 1 | | GABBIA A RULLI K 15X19X10 | BUSH NEEDLE CAGE 15 X 19 X 10 |
| 14 | 28051 | 1 | | ALBERO MESSA IN MOTO 125/144 96/18 | SHAFT, KICK STARTER 125 96/05 |
| 15 | 40350 | 1 | | INGRANAGGIO SCORREVOLE M/M 125 / 144 | SLIDING GEAR, KICK STARTER 125 |
| 16 | 16006 | 1 | | MOLLA X INGRANAGGIO M/M | SPRING, KICKSTART SLIDING GEAR |
| 17 | 26254 | 1 | | LEVA BATTUTA M/M 125/250 96/-> | STOPPER, KICK STARTER |
| 18 | 49214 | 1 | | SEEGER E15 INGRANAGGIO M/M | CIRCLIP GEAR K.S. 15mm |
| 19 | 48004 | 2 | | SPESSORE INGRANAGGIO M/M | SPACER, K.STARTER GEAR |
| 20 | 40351 | 1 | | INGRANAGGIO LIBERO M/M 125 / 144 | GEAR, KICK STARTER 125 |



2T85MXJ25
2T 85 MX JUNIOR - 2S 85 MX JUNIOR

COMANDO CAMBIO
GEARSHIFT MECHANISM



0702



2T85MXJ25
2T 85 MX JUNIOR - 2S 85 MX JUNIOR

COMANDO CAMBIO
GEARSHIFT MECHANISM

| Pos. | Codice | Q.tà | Note | Descrizione | Description |
|------|----------|------|------|---|--|
| 1 | 49638 | 1 | | DADO M 6 ALTO AUTOBLOCCANTE | NUT 6mm, HIGHT SELF-LOCKING |
| 2 | 49603 | 1 | | RONDELLA M 6,4 X 12 X 1,6 | WASHER 6x12 |
| 3 | 26050 | 1 | | BATTUTA ECCENTRICA | ADJUSTER SELECTOR SHAFT |
| 4 | 28100 | 1 | | ALBERO COMANDO ING. P.TACRIC. | SHAFT, GEARSHIFT |
| 5 | 26051 | 1 | | BATTUTA FISSA LEVA CAMBIO INT. | PLATE INT. END STROKE GEAR LEVER |
| 6 | 16009 | 1 | | MOLLA RITORNO LEVA CAMBIO 32CR | SPRING, RETURN GEAR LEVER 3,2 |
| 7 | 26006 | 1 | | DISTANZIALE MOLLA LEVA CAMBIO | SPACER, GEAR LEVER SPRING |
| 8 | 49405 | 2 | | VITE TSEI 6X20 UMB.5933 10.9 | BOLT TSEI 6x20 U.5933 10.9 |
| 9 | 26022 | 1 | | PIASTRINO FINE CORSA | PLATE END STROKE GEAR LEVER |
| 10 | 26060 | 1 | | CRICCHETTO CAMBIO SUPERIORE | RATCHET UP, GEAR |
| 11 | 26061 | 1 | | CRICCHETTO CAMBIO INFERIORE | RATCHET DOWN, GEAR |
| 12 | 26062 | 2 | | PUNTALE PER CRICCHETTO CAMBIO | PIN, RATCHET GEAR |
| 13 | 16012 | 2 | | MOLLA PER PUNTALE | SPRING, GEARBOX PIN |
| 14 | 40310 | 1 | | INGRANAGGIO PORTACRICCHETTI | DRUM SHIFTER GEAR |
| 15 | 26021 | 1 | | PIASTRINO RIENTRO CRICCHETTI | PLATE, RATCHET |
| 16 | 49483 | 2 | | VITE TCEI 6X16 UNI 5931 | BOLT TCEI 6X16 |
| 17 | 03012 | 1 | | CUSCINETTO DESMODROMICO 6001 2RS | BUSH, 6001 2RS GEAR DRUM |
| 18 | 33256 | 1 | | PERNO FORCH.ALB.SEC. 250 / 125.99 | AXEL, COUNTERSHAFT FORK 250cc |
| 19 | F33314 | 2 | | FORCHETTA A/S 125/250/300 CROM | SHIFT FORK SECONDARY 125/250CR |
| 20 | 33004 | 1 | | ALBERO DESM.125 INTEGR. 6M CPL 125/144 6 M. CPL DI F26476 | GEAR DRUM 125 6SP. 125/144 ASSY F26476 |
| 21 | 26063.12 | 1 | | PIASTRINO BLOCCAMARCE 2012 CPL | PLATE STOP GEAR ASSY M.12-> |
| 22 | 16252 | 1 | | MOLLA BLOCCAMARCE 125 / 250 2T | |
| 23 | 26007 | 1 | | DISTANZIALE MOLLA BLOCCAMARCE | SPACER, STOP GEAR SPRING |
| 25 | 49485 | 1 | | VITE TCEI 6X25 UNI 5931 | BOLT TCEI 6x25 |
| 26 | 04004 | 1 | | PARAOLIO POMPA H2O-LEVA CAMBIO | OIL SEAL 12 x 22 x 5 |
| 27 | 43048 | 1 | | LEVA CAMBIO 2014 + 12MM (253) 85/125/144 2T 250Fi | GEAR LEVER 2014 +12mm |
| 28 | 49212 | 1 | | SEEGER E12 LEVA CAMBIO | CIRCLIP D.12 - EXTERNAL |



2T85MXJ25
2T 85 MX JUNIOR - 2S 85 MX JUNIOR

COMANDO CAMBIO
GEARSHIFT MECHANISM

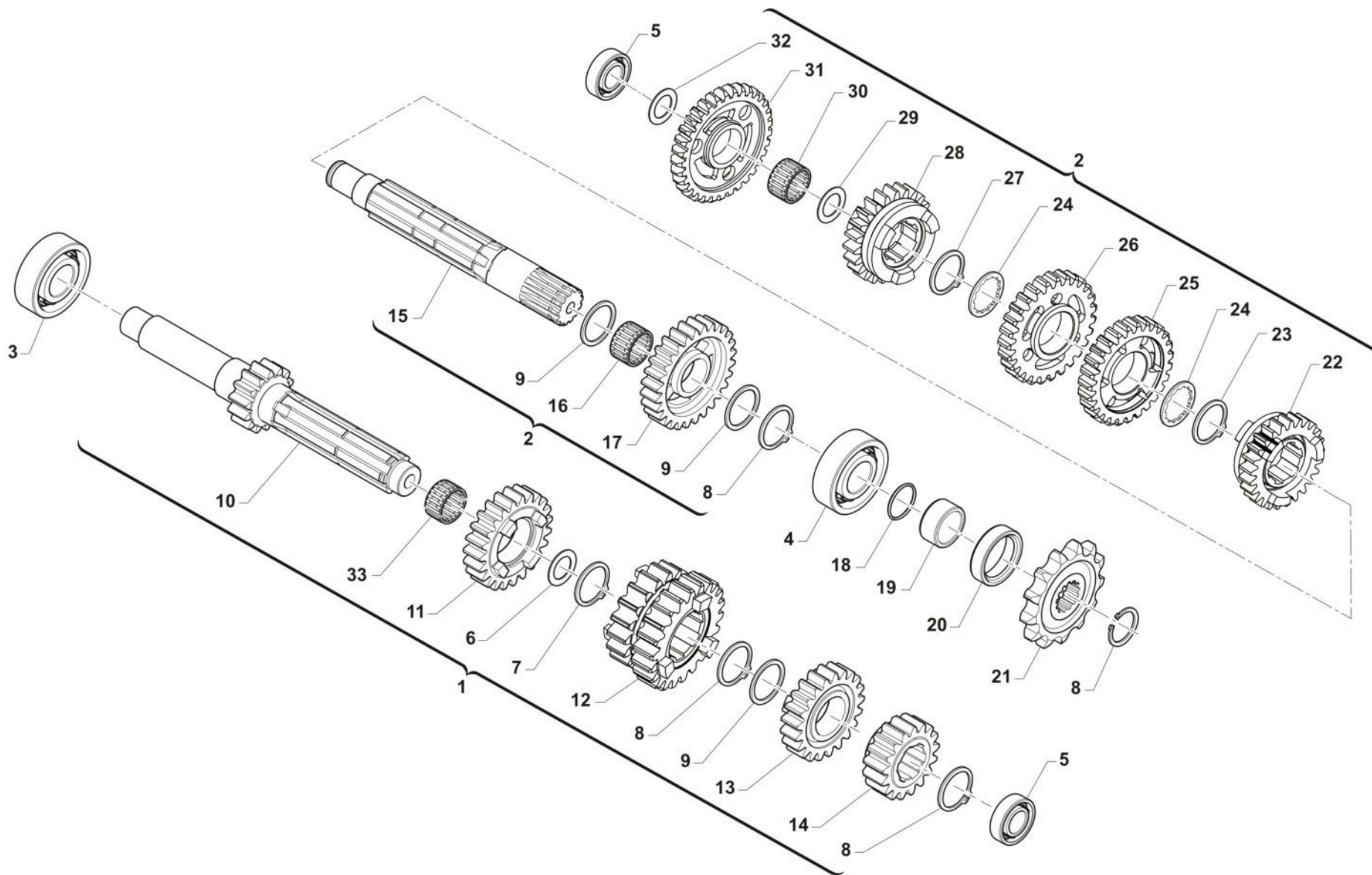
8

| Pos. | Codice | Q.tà | Note | Descrizione | Description |
|------|--------|------|------|------------------------------------|--------------------------------|
| 29 | 33255 | 1 | | PERNO FORCH.ALB. PRIM.250 / 125.99 | AXEL, MAINSHAFT FORK 250cc |
| 30 | 33016 | 1 | | FORCHETTA ALB.PRIM.125 PRT.CRM | SHIFT FORK MAINSHAFT 125 CROM. |
| 31 | 19041 | 1 | | ASTUCCIO A RULLI DHK 35/12 | BUSH NEEDLE CAGE DHK 35/12 |
| 32 | 26023 | 1 | | PIASTRINO CONVOGLIATORE OLIO | PLATE, OIL |
| 33 | 49440 | 2 | | VITE TE 6X14 | BOLT TE 6X14 |



2T85MXJ25
2T 85 MX JUNIOR - 2S 85 MX JUNIOR

CAMBIO
GEAR BOX



0703



2T85MXJ25
2T 85 MX JUNIOR - 2S 85 MX JUNIOR

CAMBIO
GEAR BOX

| Pos. | Codice | Q.tà | Note | Descrizione | Description |
|------|----------|------|------|--|--------------------------------|
| 1 | 40003 | 1 | | ALBERO PRIMARIO CPL 85/100 CC J/MX | PRIMARY ASHFT ASSY 85/100 |
| 2 | 40004 | 1 | | ALBERO SECONDARIO CPL 85/100 CC J/MX | SECONDARY SHAFT ASSY 85/100 |
| 3 | 03011 | 1 | | CUSCINETTO ALBERO PRIM. 6204 Z C3 | BUSH, GEAR MAINSHAFT |
| 4 | 03010 | 1 | | CUSCINETTO 6204 C3 PIG.CATENA | BUSH, COUNTERSHAFT / SPROCKET |
| 5 | 03080 | 2 | | CUSCINETTO 6202 Z C3 (CON RIVETTI) CAMBIO | BUSH, CRAKSHAFT CLUTCH SIDE |
| 6 | 48041 | 1 | | RASAMENTO A/P 27.5X21X1 KZ10B | SPACER, MAINSHAFT 27,5X21X1 KZ |
| 7 | 49222 | 1 | | SEEGER E 21 mm | CIRCLIP D.21 - EXTERNAL |
| 8 | 49216 | 4 | | SEEGER E20 PIGN.-CAMBIO-COPPIA | CIRCLIP D.20 - EXTERNAL |
| 9 | 48013 | 3 | | RASAMENTO A/S 27X20X0,7 | SPACER, 27x20x0,7 |
| 10 | 40713.85 | 1 | | ALBERO PRIMARIO Z 14 85CC RINF.CON SEDE SEEGER | PRIMA SHAFT 14T 85/100 |
| 11 | 40440 | 1 | | INGR. A.P. 5a Z 22 K9B/C 10 CR/E90 | GEAR, 5TH (22T) MAINSHAFT |
| 12 | 40432 | 1 | | INGR A.P. 3/4a Z 19/23 | GEAR, 3/4TH (19-23T) MAINSHAFT |
| 13 | 40451 | 1 | | INGR A.P. 6a Z 23 | GEAR, 6TH (23T) MAINSHAFT |
| 14 | 40423 | 1 | | INGR A.P. 2a Z 17 | GEAR, 2ND (17T) MAINSHAFT |
| 15 | 40460 | 1 | | ALBERO SECONDARIO | COUNTERSHAFT |
| 16 | 19012 | 1 | | GABBIA A RULLI K 20X24X10 | BUSH NEEDLE CAGE 20 X 24 X 10 |
| 17 | 40480 | 1 | | INGR A.S. 2a Z 29 | GEAR, 2ND (29T) COUNTERSHAFT |
| 18 | 12019 | 1 | | O RING PIGNONE CATENA | O-RING, DRIVE GEAR 2075 |
| 19 | 26002.1 | 1 | | DISTANZIALE PIGNONE (MOTO) | SPACER, MOTORCYCLE GEAR |
| 20 | 04003 | 1 | | PARAOLIO PIGN.CATENA (26x37x7) | OIL SEAL 26 x 37 x 7 |
| 21 | 40014 | 1 | | PIGNONE Z 14 PASSO 1/2X5/16 | SPROCKET 14T, DRIVE 1/2X5/16 |
| 21 | 40015 | 1 | | PIGNONE Z 15 PASSO 1/2X5/16 | SPROCKET 15T, DRIVE 1/2X5/16 |
| 21 | 40016 | 1 | | PIGNONE Z 16 PASSO 1/2X5/16 | SPROCKET 16T, DRIVE 1/2X5/16 |
| 21 | 40017 | 1 | | PIGNONE Z 17 PASSO 1/2X5/16 | SPROCKET 17T, DRIVE 1/2X5/16 |
| 22 | 40520 | 1 | | INGR A.S. 6a Z 23 | GEAR, 6TH (23T) COUNTERSHAFT |
| 23 | 49217 | 1 | | SEEGER E22 ANELLO ALB/S | CIRCLIP D.22 - COUNTERSHAFT |
| 24 | 48011 | 2 | | RASAMENTO DENT.A/S 27X22X0,75 | SPACER, 27x22x0,75 |
| 25 | 40500 | 1 | | INGR A.S. 4a Z 28 | GEAR, 4TH (28T) COUNTERSHAFT |



2T85MXJ25
2T 85 MX JUNIOR - 2S 85 MX JUNIOR

CAMBIO
GEAR BOX

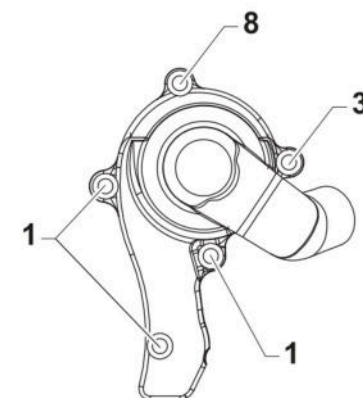
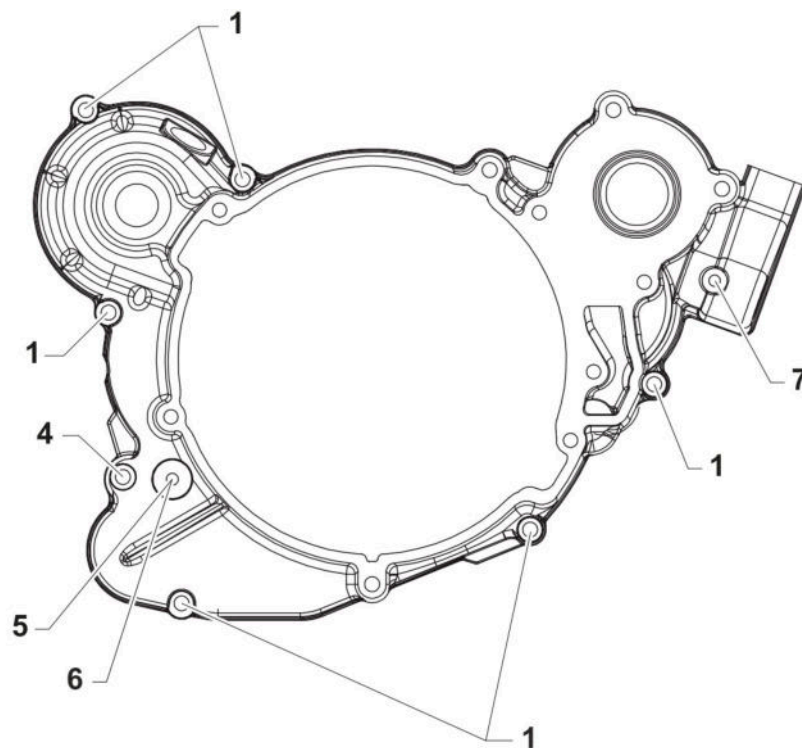
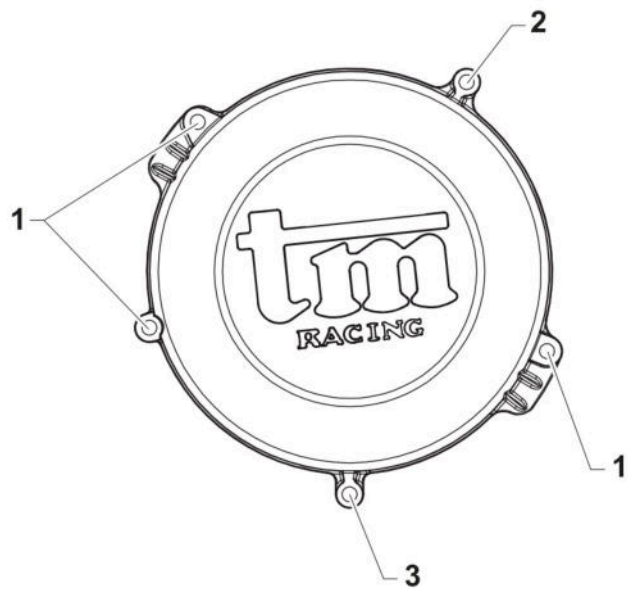
| Pos. | Codice | Q.tà | Note | Descrizione | Description |
|------|---------|------|------|--------------------------------|---------------------------------|
| 26 | 40490 | 1 | | INGR A.S. 3a Z 27 | GEAR, 3RD (27T) COUNTERSHAFT |
| 27 | 49217.1 | 1 | | SEEGER RETTIFICATO PER 40510 | SEEGER RING FOR CODE 40510 |
| 28 | 40510 | 1 | | INGR A.S. 5a Z 24 CR/E 90 | GEAR, 5TH (24T) COUNTERSHAFT |
| 29 | 48012 | 1 | | RASAMENTO A/S M/M SPESS.0,5 | SPACER, 26x17x0,5 |
| 30 | 19011 | 1 | | GABBIA A RULLI K 17X21X10 | BUSH CAGE 17 X 21 X 10 |
| 31 | 40470 | 1 | | INGRANAGGIO A.S. 1a Z 31 MX | GEAR 1St M X (31T) COUNTERSHAFT |
| 32 | 48010 | 1 | | RASAMENTO ALB/S.28X15X0,5 INGI | SPACER, 28x15x0,5 |
| 33 | 19071 | 1 | | GABBIA A 20X24X10 IN DUE META' | NEEDLE CAGE 20X24X10 TWO PIEC. |



2T85MXJ25
2T 85 MX JUNIOR - 2S 85 MX JUNIOR

VITI COPERCHI

10



0704



2T85MXJ25
2T 85 MX JUNIOR - 2S 85 MX JUNIOR

VITI COPERCHI

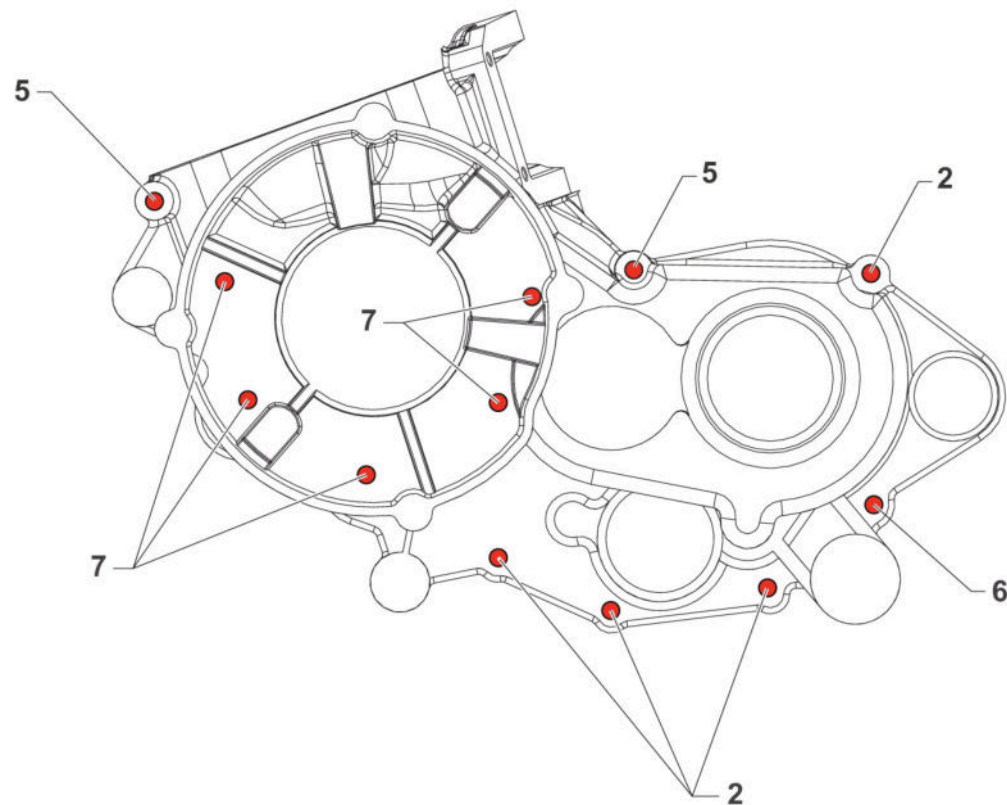
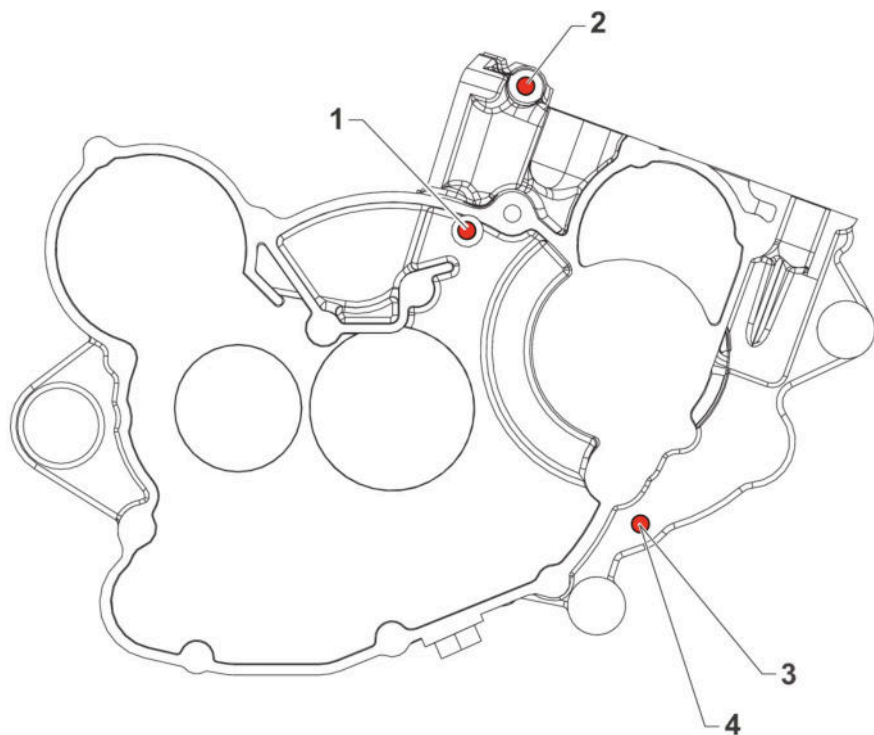
10

| Pos. | Codice | Q.tà | Note | Descrizione | Description |
|------|--------|------|------|----------------------------------|------------------------------|
| 1 | 49476 | 12 | | VITE TCEI 5X20 UNI 5931 | BOLT TCEI 5X20 |
| 2 | 49563 | 1 | | VITE TCEI 6X85 | SCREW TCEI 6X85 |
| 3 | 49595 | 2 | | VITE TCEI 5X80 UNI 5931-912 Brun | BOLT TCEI 5X80 |
| 4 | 49477 | 1 | | VITE TCEI 5X25 UNI 5931-912 | BOLT TCEI 5X25 |
| 5 | 49542 | 1 | | VITE TCEI 5X10 UNI 5931 | BOLT TCEI 5 X 10 |
| 6 | 49104 | 1 | | RONDELLA 6 x 10 x 1,5 ALLUMINIO | WASHER 6 x 10 x 1.5 ALUMINUM |
| 7 | 49593 | 1 | | VITE TCEI 4X8 U. | BOLT TCEI 4X8 U. |
| 8 | 49595 | 1 | | VITE TCEI 5X80 UNI 5931-912 Brun | BOLT TCEI 5X80 |



2T85MXJ25
2T 85 MX JUNIOR - 2S 85 MX JUNIOR

VITI BASAMENTO





2T85MXJ25

2T 85 MX JUNIOR - 2S 85 MX JUNIOR

VITI BASAMENTO

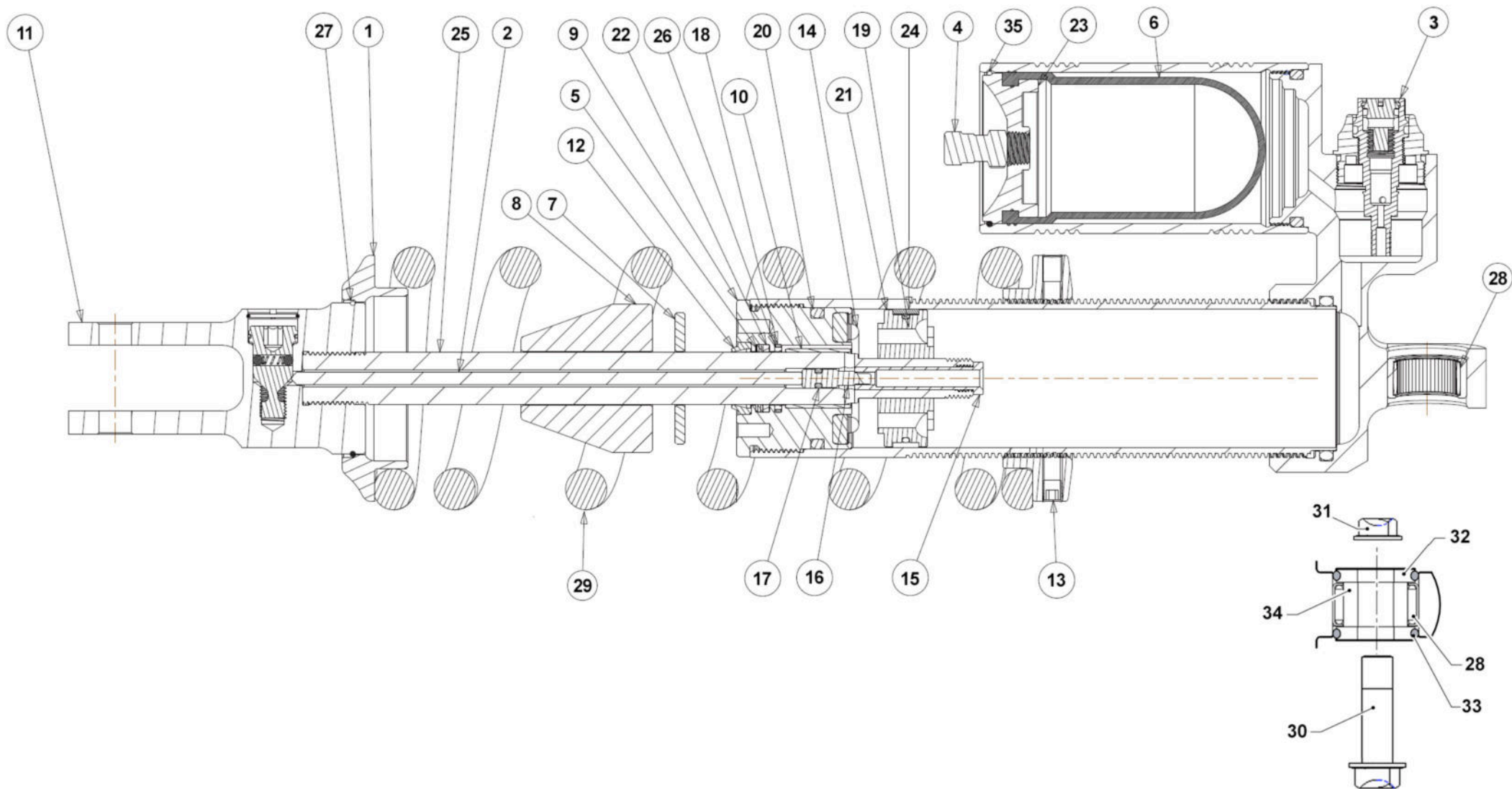
11

| Pos. | Codice | Q.tà | Note | Descrizione | Description |
|------|--------|------|------|---------------------------------|------------------------------|
| 1 | 49491 | 1 | | VITE TCEI 6X55 | BOLT TCEI 6X55 |
| 2 | 49409 | 5 | | VITE TSEI 6X35 | |
| 3 | 49104 | 1 | | RONDELLA 6 x 10 x 1,5 ALLUMINIO | WASHER 6 x 10 x 1.5 ALUMINUM |
| 4 | 49480 | 1 | | VITE TCEI 6X10 UNI 5931 | BOLT TCEI 6X10 |
| 5 | 49490 | 2 | | VITE TCEI 6X50 UNI 5931 | BOLT TCEI 6X50 |
| 6 | 49488 | 1 | | VITE TCEI 6X40 | BOLT TCEI 6x40 |
| 7 | 49489 | 5 | | VITE TCEI 6X45 UNI 5931 | BOLT TCEI 6x45 |



2T85MXJ25
2T 85 MX JUNIOR - 2S 85 MX JUNIOR

MONO EXTREME 85/100 JUNIOR
SHOCK ABSORBER





2T85MXJ25
2T 85 MX JUNIOR - 2S 85 MX JUNIOR

MONO EXTREME 85/100 JUNIOR
SHOCK ABSORVER

3

| Pos. | Codice | Q.tà | Note | Descrizione | Description |
|------|----------|------|------|---|------------------------------------|
| 1 | ND | 1 | | NON DISPONIBILE | TEMPORARILY NOT AVAILABLE |
| 2 | 72279 | 1 | | ADJUSTER - MONO 85J EXTREME AR0013A-170.4 | |
| 3 | ND | 1 | | NON DISPONIBILE | TEMPORARILY NOT AVAILABLE |
| 4 | ND | 1 | | NON DISPONIBILE | TEMPORARILY NOT AVAILABLE |
| 5 | 72170 | 1 | | BACK UP RING AMM. MINI | |
| 6 | 72178 | 1 | | BLADDER AMMORT. MINI L.80 | |
| 7 | 72275 | 1 | | DROP NYLON BS0001A-40-16.5-3 - MONO 85j | |
| 8 | 72190.15 | 1 | | TAMPONE FINE CORSA AMM. 85j | BUFFER END STROKE SHOCK ABS. 85 J. |
| 9 | 72180 | 1 | | COVER AMMORT. MINI | |
| 10 | 72171 | 1 | | DU BUSH AMM. MINI | |
| 11 | 72271 | 1 | | FORCHETTA MONO EXTREME 85J (EY0175A) | FORK, BOTTOM, EXTREME SHOCK 85J |
| 12 | 72175 | 1 | | QUADRING AMMORT. MINI | |
| 13 | ND | 1 | | NON DISPONIBILE | TEMPORARILY NOT AVAILABLE |
| 14 | F72402 | 1 | | TAMPONE F.C. ESTENSIONE AMMORT. | |
| 15 | ND | 1 | | NON DISPONIBILE | TEMPORARILY NOT AVAILABLE |
| 16 | ND | 1 | | NON DISPONIBILE | TEMPORARILY NOT AVAILABLE |
| 17 | 72182 | 1 | | ORING 006 AMMORT. MINI | O-RING 006 MONOSHOCK MINI |
| 18 | 72173 | 1 | | ORING 017 AMMORT. MINI | |
| 19 | 72174 | 1 | | ORING 028 AMMORT. MINI | |
| 20 | 72189 | 1 | | ORING ORV221 AMMORT. MINI | |
| 21 | ND | 1 | | NON DISPONIBILE | TEMPORARILY NOT AVAILABLE |
| 22 | ND | 1 | | NON DISPONIBILE | TEMPORARILY NOT AVAILABLE |
| 23 | ND | 1 | | NON DISPONIBILE | TEMPORARILY NOT AVAILABLE |
| 24 | 72177 | 1 | | SLYDERING AMMORT. MINI | |
| 25 | ND | 1 | | NON DISPONIBILE | TEMPORARILY NOT AVAILABLE |
| 26 | 72176 | 1 | | STEP SEAL AMMORT. MINI | |
| 27 | ND | 2 | | NON DISPONIBILE | TEMPORARILY NOT AVAILABLE |
| 28 | 19101 | 1 | | GABBIA RULLINI DL 1812 KYU | BUSH NEEDLE CAGE DL 18/12 |



2T85MXJ25
2T 85 MX JUNIOR - 2S 85 MX JUNIOR

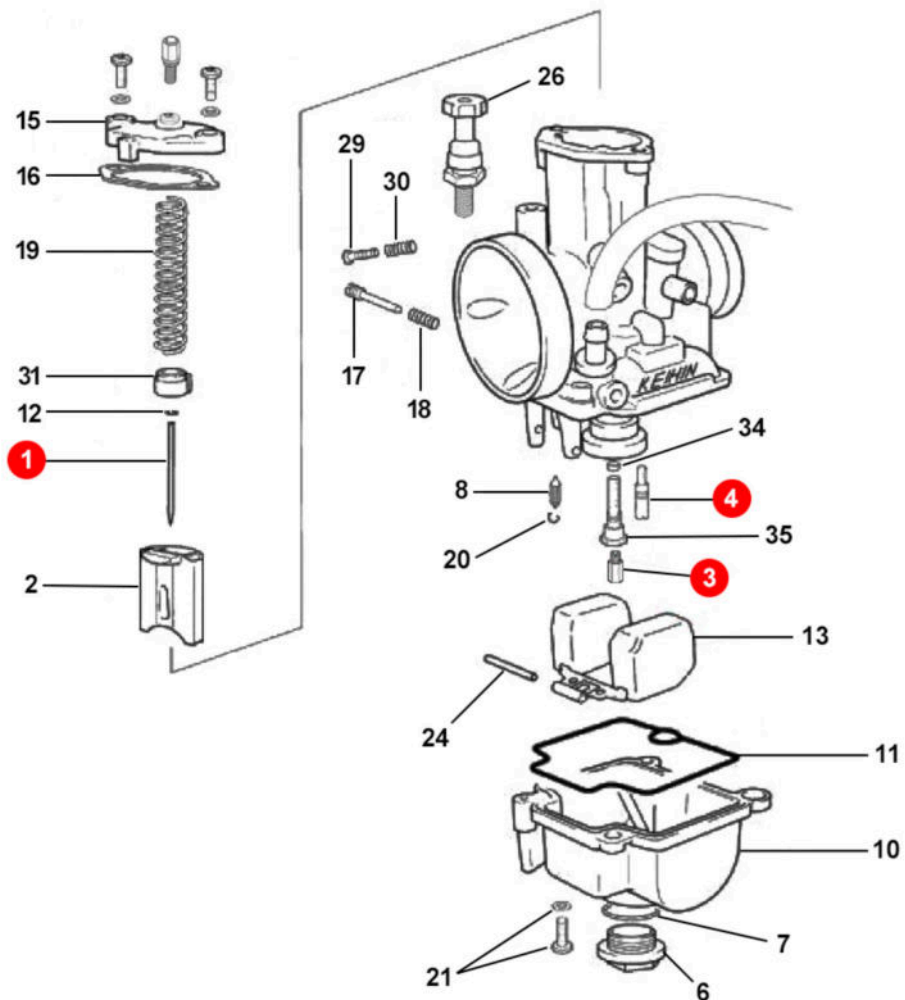
MONO EXTREME 85/100 JUNIOR
SHOCK ABSORBER

| Pos. | Codice | Q.tà | Note | Descrizione | Description |
|------|--------|------|------|---|--------------------------------|
| 29 | 72159 | 1 | | MOLLA MONO EXTREME J13 L.240 K 4.6 | SPRING, RR SHOCK J13 K=4.6 |
| 29 | 72160 | 1 | | MOLLA MONO EX.TECH J13 K=4.8 | SPRING, RR SHOCK J13 K=4.8 |
| 29 | 72164 | 1 | | MOLLA MONO EXTREME J13 L.240 K 4.5 | SPRING, RR SHOCK J13 K=4.5 |
| 29 | 72168 | 1 | | MOLLA MONO EXTREME J13 L.240 K 4.3 | SPRING, RR SHOCK J13 K=4.3 |
| 29 | 72253 | 1 | | MOLLA MONO EXTREME J13 L.240 K 4.0 | SPRING, RR SHOCK J13 K=4.0 |
| 30 | 49792 | 1 | | VITE TE F/R 10X54 1.25 T.AL08 | BOLT, M10X1.25X54 ALU.FRAME08 |
| 31 | 49681 | 1 | | DADO M 10 X 1,25 CH 14 FLANG. AUTOBLOCK | NUT M10x1,25 FLANGED SELF-LOCK |
| 32 | F26536 | 2 | | SPESSORE PER TESTINA AMM.RE TM | SPACER, TM SHOCK HEAD |
| 33 | 12058 | 2 | | O RING TESTA AMMORTIZZATORE | O-RING SHOCK HEAD TM |
| 34 | 73213 | 1 | | BOCCOLA 18 X 12.3 F.10 TRIANG. + MONO | BUSH, 18 X 12.3 X 5 |
| 35 | ND | 1 | | NON DISPONIBILE | TEMPORARILY NOT AVAILABLE |



2T85MXJ25
2T 85 MX JUNIOR - 2S 85 MX JUNIOR

CARBURATORE KEIHIN PWK 28
CARBURETTOR KEIHIN PWK 28



KEIHIN PWK 28



2T85MXJ25
2T 85 MX JUNIOR - 2S 85 MX JUNIOR

CARBURATORE KEIHIN PWK 28
CARBURETTOR KEIHIN PWK 28

4

| Pos. | Codice | Q.tà | Note | Descrizione | Description |
|------|-------------|------|------|--------------------------------|--------------------------------|
| 1 | D24107.N5HF | 1 | | SPILLO CONIC.KEIHIN N5HF PWK28 | CONICAL NEEDLE KEIHIN N5HF PWK |
| 1 | D24107.N5HG | 1 | | SPILLO CONIC.KEIHIN N5HG PWK28 | CONICAL NEEDLE KEIHIN N5HG PWK |
| 1 | D24107.N5HH | 1 | | SPILLO CONIC.KEIHIN N5HH PWK28 | CONICAL NEEDLE KEIHIN N5HH PWK |
| 2 | ND | 1 | | NON DISPONIBILE | TEMPORARILY NOT AVAILABLE |
| 3 | D24100.112 | 1 | | GETTO MASSIMO KEIHIN 112 | |
| 3 | D24100.115 | 1 | | GETTO MASSIMO KEIHIN 115 | |
| 3 | D24100.118 | 1 | | GETTO MASSIMO KEIHIN 118 | |
| 3 | D24100.120 | 1 | | GETTO MASSIMO KEIHIN 120 | MAIN JET KEIHIN 120 |
| 3 | D24100.122 | 1 | | GETTO MASSIMO KEIHIN 122 | MAIN JET KEIHIN 122 |
| 3 | D24100.125 | 1 | | GETTO MASSIMO KEIHIN 125 | MAIN JET KEIHIN 125 |
| 3 | D24100.128 | 1 | | GETTO MASSIMO KEIHIN 128 | MAIN JET KEIHIN 128 |
| 3 | D24100.130 | 1 | | GETTO MASSIMO KEIHIN 130 | MAIN JET KEIHIN 130 |
| 3 | D24100.132 | 1 | | GETTO MASSIMO KEIHIN 132 | MAIN JET KEIHIN 132 |
| 3 | D24100.135 | 1 | | GETTO MASSIMO KEIHIN 135 | MAIN JET KEIHIN 135 |
| 3 | D24100.140 | 1 | | GETTO MASSIMO KEIHIN 140 | |
| 3 | D24100.145 | 1 | | GETTO MASSIMO KEIHIN 145 | |
| 3 | D24100.148 | 1 | | GETTO MASSIMO KEIHIN 148 | |
| 3 | D24100.150 | 1 | | GETTO MASSIMO KEIHIN 150 | MAIN JET KEIHIN 150 |
| 3 | D24100.152 | 1 | | GETTO MASSIMO KEIHIN 152 | |
| 3 | D24100.155 | 1 | | GETTO MASSIMO KEIHIN 155 | |
| 3 | D24100.158 | 1 | | GETTO MASSIMO KEIHIN 158 | |
| 3 | D24100.160 | 1 | | GETTO MASSIMO KEIHIN 160 | MAIN JET KEIHIN 160 |
| 3 | D24100.162 | 1 | | GETTO MASSIMO KEIHIN 162 | MAIN JET KEIHIN 162 |
| 3 | D24100.165 | 1 | | GETTO MASSIMO KEIHIN 165 | MAIN JET KEIHIN 165 |
| 3 | D24100.168 | 1 | | GETTO MASSIMO KEIHIN 168 | MAIN JET KEIHIN 168 |
| 3 | D24100.170 | 1 | | GETTO MASSIMO KEIHIN 170 | MAIN JET KEIHIN 170 |
| 3 | D24100.172 | 1 | | GETTO MASSIMO KEIHIN 172 | MAIN JET KEIHIN 172 |
| 3 | D24100.175 | 1 | | GETTO MASSIMO KEIHIN 175 | MAIN JET KEIHIN 175 |



2T85MXJ25
2T 85 MX JUNIOR - 2S 85 MX JUNIOR

CARBURATORE KEIHIN PWK 28
CARBURETTOR KEIHIN PWK 28

4

| Pos. | Codice | Q.tà | Note | Descrizione | Description |
|------|------------|------|------|-------------------------------|--------------------------------|
| 3 | D24100.178 | 1 | | GETTO MASSIMO KEIHIN 178 | MAIN JET KEIHIN 178 |
| 3 | D24100.180 | 1 | | GETTO MASSIMO KEIHIN 180 | MAIN JET KEIHIN 180 |
| 3 | D24100.182 | 1 | | GETTO MASSIMO KEIHIN 182 | MAIN JET KEIHIN 182 |
| 3 | D24100.185 | 1 | | GETTO MASSIMO KEIHIN 185 | MAIN JET KEIHIN 185 |
| 3 | D24100.188 | 1 | | GETTO MASSIMO KEIHIN 188 | MAIN JET KEIHIN 188 |
| 3 | D24100.190 | 1 | | GETTO MASSIMO KEIHIN 190 | MAIN JET KEIHIN 190 |
| 3 | D24100.192 | 1 | | GETTO MASSIMO KEIHIN 192 | MAIN JET KEIHIN 192 |
| 3 | D24100.195 | 1 | | GETTO MASSIMO KEIHIN 195 | MAIN JET KEIHIN 195 |
| 3 | D24100.198 | 1 | | GETTO MASSIMO KEIHIN 198 | MAIN JET KEIHIN 198 |
| 3 | D24100.200 | 1 | | GETTO MASSIMO KEIHIN 200 | MAIN JET KEIHIN 200 |
| 3 | D24100.205 | 1 | | GETTO MASSIMO KEIHIN 205 | MAIN JET KEIHIN 205 |
| 3 | D24100.210 | 1 | | GETTO MASSIMO KEIHIN 210 | MAIN JET KEIHIN 210 |
| 3 | D24100.215 | 1 | | GETTO MASSIMO KEIHIN 215 | MAIN JET KEIHIN 215 |
| 4 | D24102.35 | 1 | | GETTO MINIMO KEIHIN 35 | |
| 4 | D24102.38 | 1 | | GETTO MINIMO KEIHIN 38 | SLOW JET KEIHIN - 38 |
| 4 | D24102.40 | 1 | | GETTO MINIMO KEIHIN 40 | SLOW JET KEIHIN - 40 |
| 4 | D24102.42 | 1 | | GETTO MINIMO KEIHIN 42 | SLOW JET KEIHIN 42 |
| 4 | D24102.45 | 1 | | GETTO MINIMO KEIHIN 45 | SLOW JET KEIHIN 45 |
| 4 | D24102.48 | 1 | | GETTO MINIMO KEIHIN 48 | SLOW JET KEIHIN 48 |
| 4 | D24102.50 | 1 | | GETTO MINIMO KEIHIN 50 | SLOW JET KEIHIN 50 |
| 4 | D24102.52 | 1 | | GETTO MINIMO KEIHIN 52 | SLOW JET KEIHIN 52 |
| 4 | D24102.55 | 1 | | GETTO MINIMO KEIHIN 55 | SLOW JET KEIHIN 55 |
| 4 | D24102.58 | 1 | | GETTO MINIMO KEIHIN 58 | SLOW JET KEIHIN 58 |
| 4 | D24102.60 | 1 | | GETTO MINIMO KEIHIN 60 | SLOW JET KEIHIN 60 |
| 6 | ND | 1 | | NON DISPONIBILE | TEMPORARILY NOT AVAILABLE |
| 7 | ND | 1 | | NON DISPONIBILE | TEMPORARILY NOT AVAILABLE |
| 8 | D24139 | 1 | | VALVOLA AGO KEIHIN PWK 28 | NEEDLE VALVE KEIHIN PWK 28 |
| 10 | D24137 | 1 | | VASCHETTA CARB. PWK 28 KEIHIN | FLOAT BOWL COMP. PWK 28 KEIHIN |



2T85MXJ25
2T 85 MX JUNIOR - 2S 85 MX JUNIOR

CARBURATORE KEIHIN PWK 28
CARBURETTOR KEIHIN PWK 28

4

| Pos. | Codice | Q.tà | Note | Descrizione | Description |
|------|--------|------|------|--------------------------------|----------------------------------|
| 11 | D24138 | 1 | | GUARNIZIONE VASCHETTA PWK 28 K | GASKET,FLOAT BOWL PWK28 KEIHIN |
| 12 | D24111 | 1 | | SEEGER SPILLO KEIHIN 41000 | CLIP, NEEDLE KEIHIN |
| 13 | D24143 | 1 | | GALLEGGIANTE KEIHIN PWK 28 | |
| 15 | ND | 1 | | NON DISPONIBILE | TEMPORARILY NOT AVAILABLE |
| 16 | D24142 | 1 | | GUARNIZIONE TOP KEIHIN PWK 28 | |
| 17 | D24121 | 1 | | VITE ARIA CARB. KEIHIN | ADJUST SCREW KEIHIN |
| 18 | D24110 | 1 | | MOLLA VITE ARIA 4150 KEIHIN | SPRING AIR SCREW 4150 KEIHIN |
| 19 | D24141 | 1 | | MOLLA VALVOLA KEIHIN PWK 28 | SPRING VALVE CARB. KEIHIN PWK 28 |
| 20 | D24140 | 1 | | CLIP VALVOLA AGO KEIHIN PWK 28 | CLIP NEEDLE VALVE KEIHIN PWK28 |
| 21 | D24135 | 1 | | VITE VASCHETTA KEIHIN PWK 38 | |
| 22 | ND | 1 | | NON DISPONIBILE | TEMPORARILY NOT AVAILABLE |
| 23 | ND | 1 | | NON DISPONIBILE | TEMPORARILY NOT AVAILABLE |
| 24 | D24103 | 1 | | PERNO GALLEGGIANTE KEIHIN | PIN, KEIHIN CARB. FLOAT |
| 25 | ND | 1 | | NON DISPONIBILE | TEMPORARILY NOT AVAILABLE |
| 26 | ND | 1 | | NON DISPONIBILE | TEMPORARILY NOT AVAILABLE |
| 27 | ND | 1 | | NON DISPONIBILE | TEMPORARILY NOT AVAILABLE |
| 28 | ND | 1 | | NON DISPONIBILE | TEMPORARILY NOT AVAILABLE |
| 29 | D24104 | 1 | | VITE DEL MINIMO KEIHIN | IDLE ADJUSTER KEIHIN |
| 30 | D24105 | 1 | | MOLLA VITE MINIMO KEIHIN | SPRING IDLE ADJUSTER KEIHIN |
| 31 | D24136 | 1 | | COLLARINO MOLLA PWK 28 KEIHIN | COLLAR, Th.SPRING PWK 28KEIHIN |
| 32 | ND | 1 | | NON DISPONIBILE | TEMPORARILY NOT AVAILABLE |
| 33 | ND | 1 | | NON DISPONIBILE | TEMPORARILY NOT AVAILABLE |
| 34 | ND | 1 | | NON DISPONIBILE | TEMPORARILY NOT AVAILABLE |
| 35 | ND | 1 | | NON DISPONIBILE | TEMPORARILY NOT AVAILABLE |