



---

USES AND  
RACOMMENDS



[www.tmracing.it](http://www.tmracing.it)

---

TM Racing SpA - Via Fano, 6  
61122 Pesaro - ITALY  
Phone: +39 0721 25113

## 4T450FIMX25

4T 450 Fi MX

4S 450 Fi MX

29/10/2024



## INFORMAZIONI GENERALI

Il presente catalogo serve per richiedere con esattezza le parti di ricambio.

Nelle ordinazioni indicare:

**1) Il numero di matricola del Telaio** che è stampigliato sul lato destro del canotto di sterzo. Nei modelli EN, SMR, SMR il numero di matricola è riportato anche su una targhetta posta sul lato sinistro (Vedi foto).

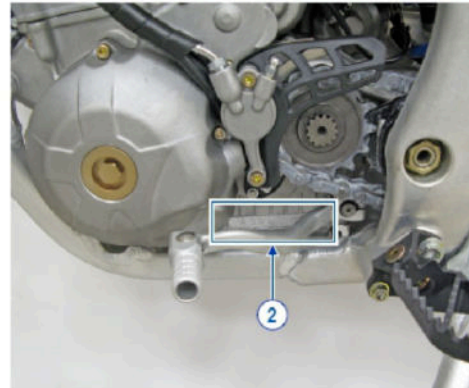
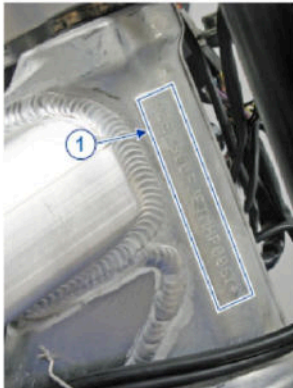
**2) il numero di serie del Motore.** E' posto sulla sinistra del motore tra la leva cambio e i coperchio accensione (Vedi foto).

**3) Il codice dei particolari** seguito dalla descrizione.

**4) Il colore per i pezzi verniciati o comunque colorati.**

Le indicazioni destra e sinistra si riferiscono ai lati del veicolo rispetto al senso di marcia.

Foto e disegni sono solo a scopo informativo e potrebbero non corrispondere esattamente alle caratteristiche dei prodotti.



## GENERAL INFORMATION

The present spare parts catalogue enables one to order exactly the right spare part.

When ordering specify:

**1) The frame serial number.** It is embossed on the right side of the steering metal tube. In the EN, SMR and SMR models, the serial number is also stated on a plate positioned on the left hand side (See photo).

**2) The engine serial number.** It is located on the left side of the engine between the gear lever and the ignition cover (See photo).

**3) The part's code number** followed but its description.

**4) Indicate colour** for painted or colored parts.

References to right and left apply to the vehicle in terms of its direction of movement.

Photos and drawings are for informational purposes only and may not exactly match the characteristics of the products.

## NOTE – LEGENDA

**MY**

NOVITA' INTRODOTTA DIFFERENTE O NON PRESENTE NEL MODELLO DELL'ANNO PRECEDENTE

*PART DIFFERENT OR NOT PRESENT IN THE REVIOUS YEAR MODEL*

**5M**

MOTORE CON CAMBIO A 5 MARCE  
*ENGINE WITH 5 GEARS SPEED*

**6M**

MOTORE CON CAMBIO A 6 MARCE  
*ENGINE WITH 6 GEARS SPEED*

**KS**

MOTORE CON SOLO KICK STARTER  
*ENGINE WITH KICK STARTER ONLY*

**ES**

MOTORE CON AVVIAMENTO ELETTRICO  
*ENGINE WITH ELECTRIC STARTER*

**X**

RICAMBIO NON DISPONIBILE ALLA VENDITA  
*PART CAN NOT BE SOLD SEPARATELY*

Le illustrazioni riportate in questo manuale sono fornite solo come riferimento e possono variare dal prodotto effettivo,

Dati indicativi soggetti a modifiche senza impegno di preavviso.

The illustrations in this manual are for reference only and may vary from the actual product.

All data are subject to modification without prior notice.



**4T450FIMX25**

**4T 450 Fi MX - 4S 450 Fi MX**

**SOMMARIO**

**TABLE OF CONTENTS**

MANUBRIO - HANDLEBAR.....	5
RUOTA ANTERIORE MX - FRONT WHEEL.....	7
FORCELLA - FORNT FORK.....	9
RUOTA ANTERIORE - FRONT WHEEL.....	12
ELETTROVENTOLA - ELECTRIC FAN.....	14
RADIATORI - RADIATORS.....	16
AIRBOX.....	18
TELAIO - FRAME.....	20
PLASTICHE E SELLA - PLASTIC AND SEAT.....	23
SERBATOIO - FUEL TANK.....	26
FORCELLONE - SWINGARM.....	28
LEVERAGGI - LINKAGE.....	30
RUOTA POSTERIORE 19x2.15 - REAR WHEEL 19x2.15.....	32
FRENO POSTERIORE - REAR BRAKE.....	35
SCARICO - EXHAUST SYSTEM.....	38
CABLAGGI - EXHAUST.....	40
KIT ADESIVI MX.....	42
BASAMENTO E CILINDRO - CASE AND CYLINDER.....	44
TESTA - HEAD.....	47
DISTRIBUZIONE - DISTRIBUTION.....	50
ALBERO MOTORE E PISTONE - CRANKSHAFT AND PISTON.....	53
LUBRIFICAZIONE - LUBRICATION.....	55



**4T450FIMX25**

**4T 450 Fi MX - 4S 450 Fi MX**

**SOMMARIO**

**TABLE OF CONTENTS**

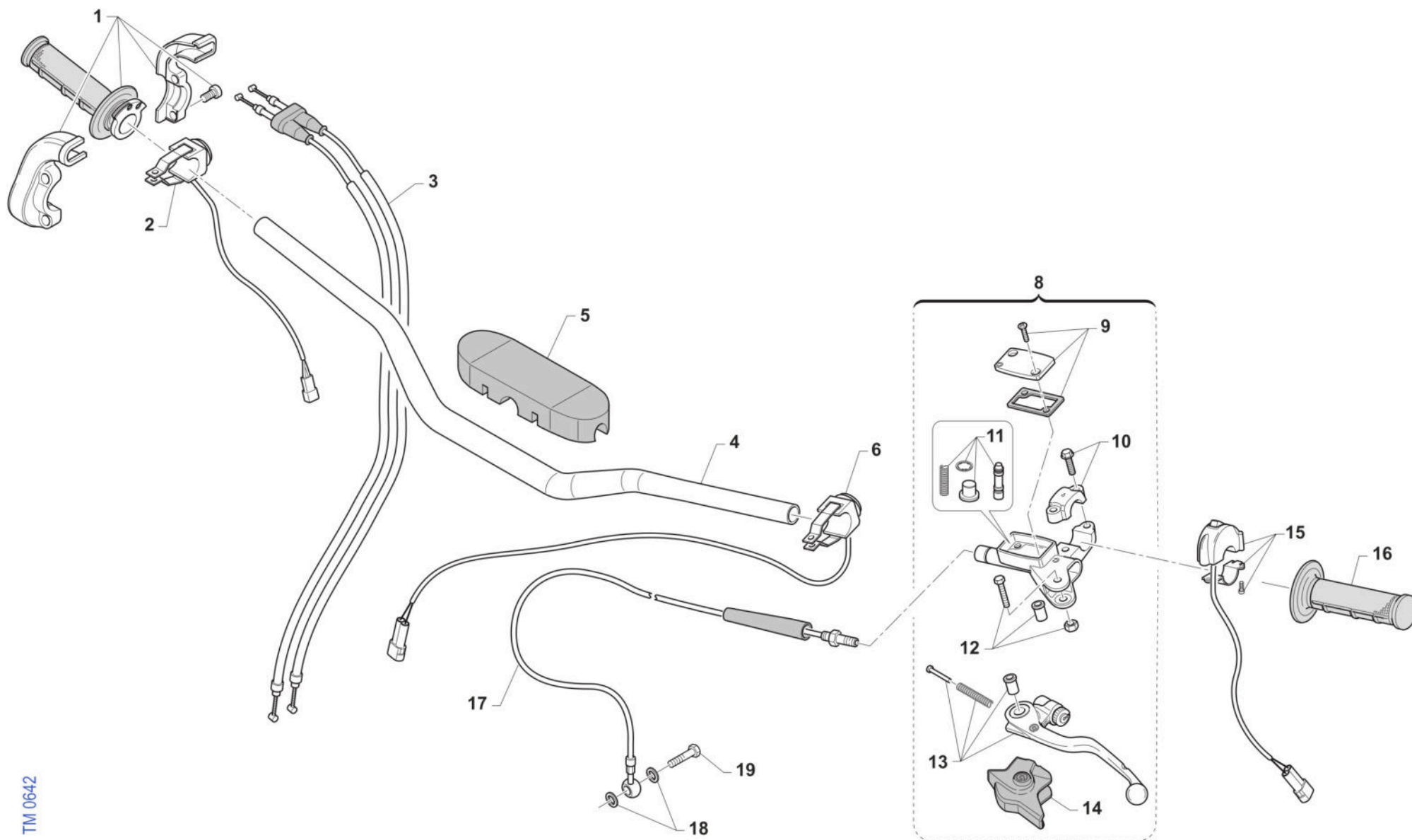
FRIZIONE - CLUTCH.....	58
COMANDO CAMBIO - GEARSHIFT MECHANISM.....	61
CAMBIO - GEAR BOX.....	64
ACCENSIONE ES - IGNITION ES.....	67
MONO TM 4T MY 2020.....	70
CORPO FARFALLATO 4T 450 MX - THROTTLE BODY.....	74



4T450FIMX25  
4T 450 Fi MX - 4S 450 Fi MX

MANUBRIO  
HANDLEBAR

1



TM 0642



4T450FIMX25  
4T 450 Fi MX - 4S 450 Fi MX

MANUBRIO  
HANDLEBAR

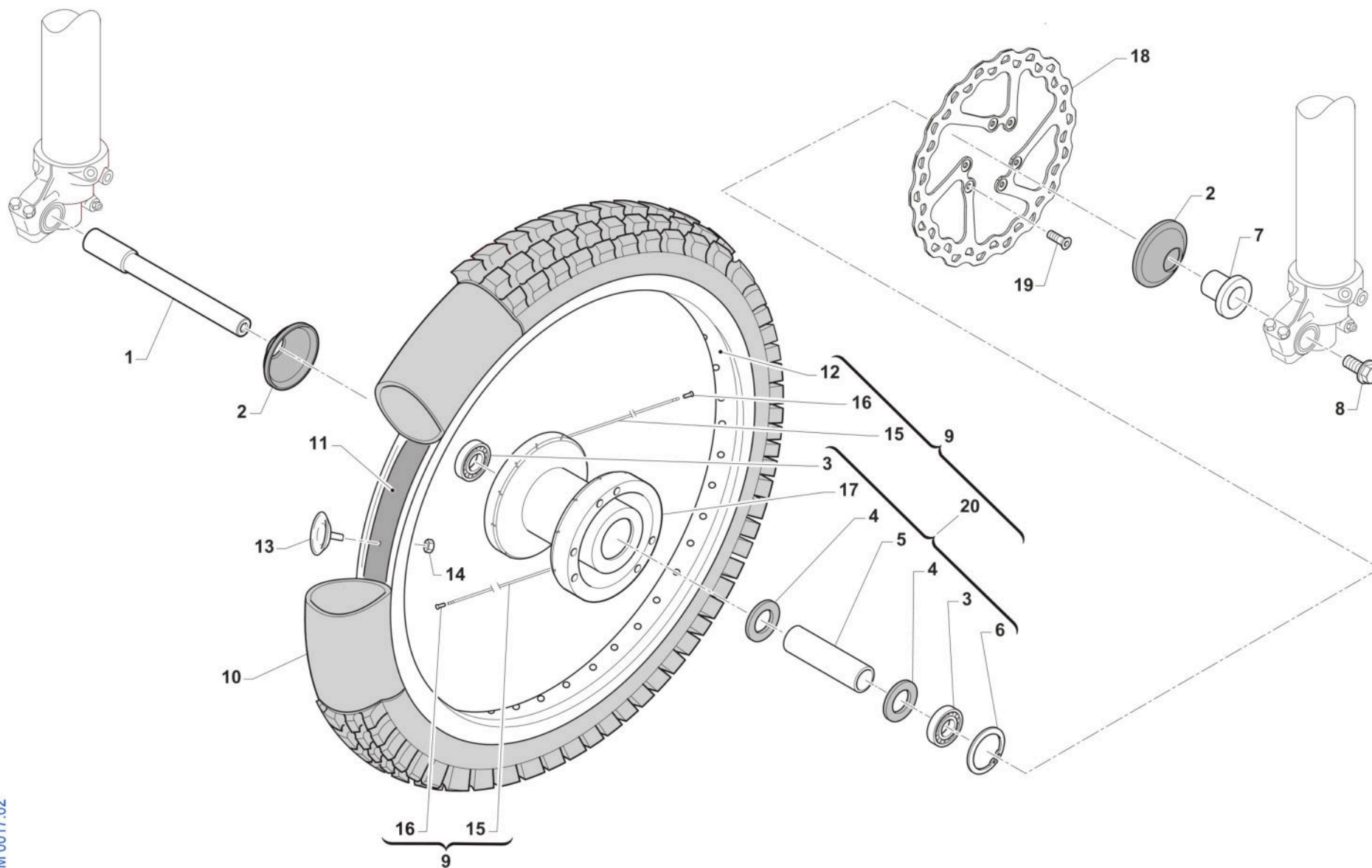
1

Pos.	Codice	Q.tà	Note	Descrizione	Description
1	F64300	1		COMANDO GAS DOMINO 4T	THROTTLE ASSY DOMINO 4S
2	68244	1		PULSANTE AVVIAMENTO MOTO ES MY19->	BUTTON, START BIKE E.S. M. 19->
3	F64322	1		CAVO GAS 4T INIEZIONE M.10->	THROTTLE CABLE 4S Fi M.10/->
4	64085	1		MANUBRIO TM RACING 9012 TL	
5	64078.1	1		PARACOLPI MANUBRIO TM 2013 NR	PROTECTION FOR HANDLEBAR TM BLACK
6	F68189	1		PULSANTE DI MASSA MX Fi ASAHI	KILL BUTTON Fi
8	69360	1		POMPA FRIZIONE PS 9/17.7 BREMBO	PUMP, CLUTCH PS 9/17.7 BREMBO
9	64266	1		COPERCH./MEMBRAN.P.FRIZ.BREMBO 69360	
10	64249	1		CAVALLOTTO POMPA FRIZIONE BREM	HOLDER CLUTCH MASTER CY.BREMBO
11	64265	1		FLOTTANTE POMPA FRIZ. BREMBO 69360 9/17	
12	64245	1		PERNO LEVA POMPA FRIZ. BREMBO	PIN
13	64241	1		LEVA FRIZIONE BREMBO RICAMBIO	LEVER, CLUTCH BREMBO
14	64238	1		PARAPOLVERE POMPA FRIZIONE BR.	DUST SEAL,CLUTCH MASTER CYL.BR
15	68029	1		COMMUTATORE MAPPE CDI M.DOMINO	SWITCH, ECU MAP CONTROL DOMINO
16	64087	1		MANOPOLE COPPIA CIRCUIT IV (AZZURRO)	
17	F35619	1		TUBO FRIZ.IDR. SMX 450 KIT VERS. L.1030 M. 20->	
18	69034	2		RONDELLA X BULLONE FREN B22001	WASHER B22001, BRAKE HOSE
19	69093	1		BULLONE 10X1 TUBO FRENO BREMBO 03	HOLLOW SCREW M10X1 BREMBO BR.



4T450FIMX25  
4T 450 Fi MX - 4S 450 Fi MX

RUOTA ANTERIORE MX  
FRONT WHEEL



TM 0017.02



4T450FIMX25  
4T 450 Fi MX - 4S 450 Fi MX

RUOTA ANTERIORE MX  
FRONT WHEEL

2

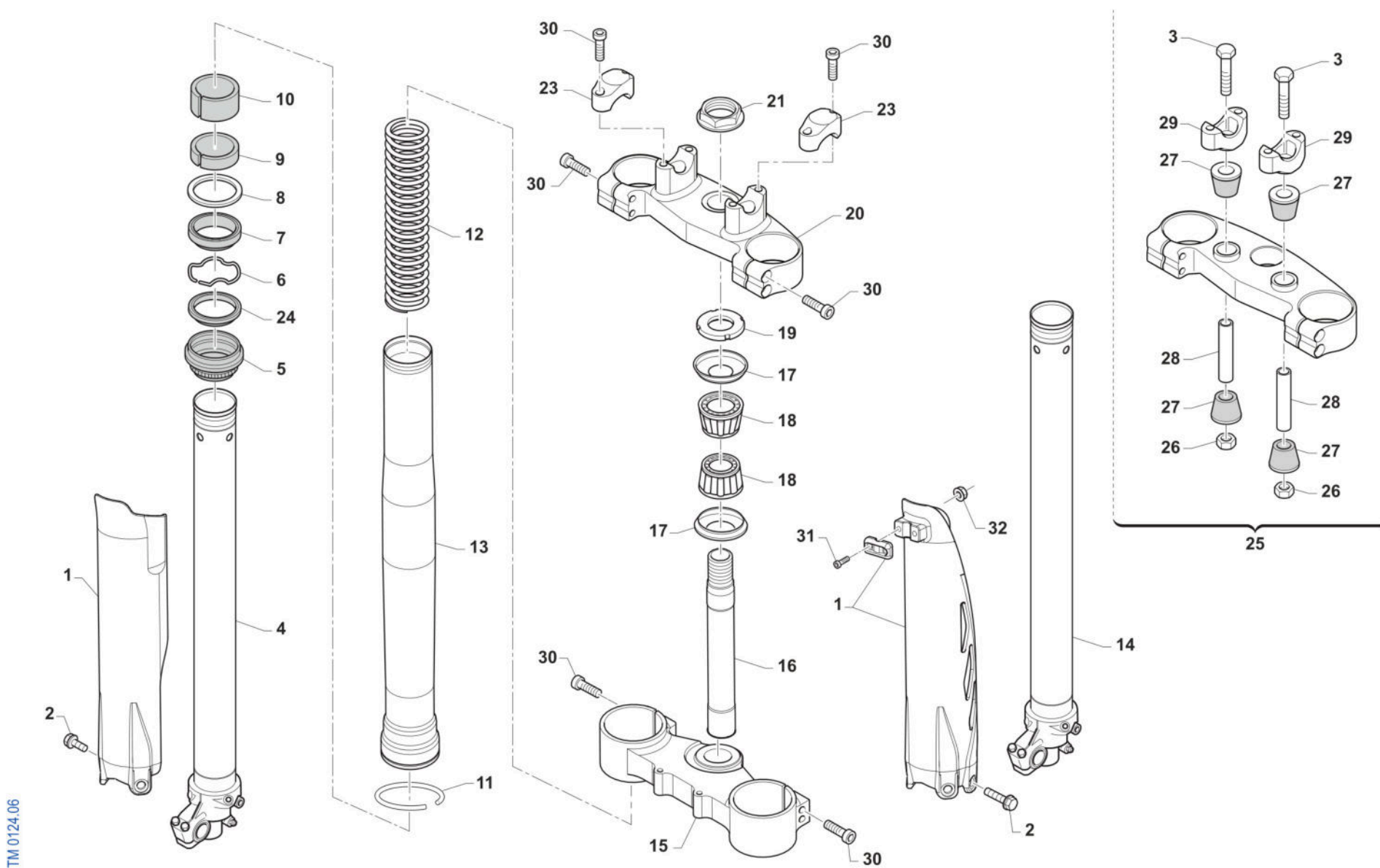
Pos.	Codice	Q.tà	Note	Descrizione	Description
1	74044	1		PERNO RUOTA ANT MA50 07/->	AXLE, FR WHEEL MA50 07/->
2	69998	2		PARAPOLVERE RUOTA ANT. MARZ. KYB 07->	DUST SEAL, FR WHEEL MA50 07/->
3	03071	2		CUSCINETTO RUOTA ANTER. + POSTER.	BUSH, FRONT WHEEL MA50 61905
4	70165	2		RONDELLA GOMMA 42X29X3 D.I.ANT	WASHER, RUBBER 42x29x3
5	70167	1		DIST.INT.R.ANT. MARZOCCHI 07	SPACER INTER.FRONT WHEEL MA.7
6	49250	1		SEEGER I 42 RP 94/96 ANT MARZ.50	CIRCLIP D.42 - REAR WHEEL
7	70166	1		BOCCOLA RUOTA ANT MA50 07/->	SPACER, FR WHEEL MA50 07/->
8	49077	1		DADO PERNO RUOTA ANT M.K.07->	NUT, FR AXLE MA50 M.07/->
9	70191	1		CERCHIO ANT. CPL 21x1.60 MA50/KYB48 BLU	RIM, FRONT MX ASSY 21x1.60 MY10->
10	80150	1		CAMERA ARIA ANTERIORE 21	TUBE, TYRE 21
11	70032	1		FLAP RUOTA ANTERIORE 21	FLAP FRONT WHEEL 21
12	70050	1		CERCHIO ANT 21x1.60 TAKASAGO BLU	FRONT RIM 1.60x21 Takasago
13	70030.1	1		FERMA COPERTURA RUOTA ANTER. 1.60	STOPPER 1.60
14	49640	1		DADO M 8 FLANGIATO CHIAVE 12	NUT 8mm, FLANGE
15	70246	36		RAGGIO R.ANT.4.0/3.1/4.0 X 230	SPOKE FR.WHEEL 4/3.1/4 X 230
16	70062	36		NIPPLO ACCIAIO 4	SPOKE NIPPLE 4 mm
17	70315	1		MOZZO ANT VMX MA50/KYB EN/MX R4 NUDO	
18	69389	1		DISCO FRENO ANTERIORE 269X3 TM	
19	49370	6		VITE TE F/R 6X12	BOLT 6X12
20	70188	1		MOZZO ANT MA50/KYB EN/MX R4 CPL	FRONT HUB MARZ. 2010 --> ASSY





4T450FIMX25  
4T 450 Fi MX - 4S 450 Fi MX

FORCELLA  
FORNT FORK



TM 0124.06



4T450FIMX25  
4T 450 Fi MX - 4S 450 Fi MX

FORCELLA  
FORNT FORK

3

Pos.	Codice	Q.tà	Note	Descrizione	Description
1	67471	1		PROTEZ.KIT FORC.USD QUANTUM 2025	
2	49571	6		VITE TBCE 6 x 7 PROT. FORCELLA	BOLT TBCE 6x7
3	49582	2		VITE TE 10X65 UNI 5737	SCREW EH 10X65
4	72568	1		INNER TUBE COMP RIGHT	INNER TUBE COMP RIGHT
5	72502	2		PARAPOLVERE FORCELLA KYB 48 mm	DUST SEAL KYB FORK 48 mm
6	72525	2		SNAP RING OIL SEAL KYB 48 MM	SNAP RING OIL SEAL KYB 48 MM
7	72501	2		PARAOLIO FORCELLA KYB 48 mm	OIL SEAL KYB FORK 48 mm
8	72526	2		WASHER NEXT TO OIL SEAL KYB 48	WASHER NEXT TO OIL SEAL KYB 48
9	72504	2		SLIDE METAL KYB 48 mm	SLIDE METAL KYB 48
10	72503	2		PISTON METAL KYB 48 mm	PISTON METAL KYB 48
11	72530	2		SNAP RING OUTERTUBE KYB 48 MM	SNAP RING OUTERTUBE KYB 48 MM
12	F72445	2		MOLLA FORCELLA KAYABA 48 K=4.0	SPRING, FORKS KYB 48 K=4.0
12	F72446	2		MOLLA FORCELLA KAYABA 48 K=4.2	SPRING, FORKS KYB 48 K=4.2
12	F72447	2		MOLLA FORCELLA KAYABA 48 K=4.3	SPRING, KYB FORK K 4.3
12	F72448	2		MOLLA FORCELLA KAYABA 48 K=4.4	SPRING, FORKS KYB 48 K=4.4
12	F72449	2		MOLLA FORCELLA KAYABA 48 K=4.6	SPRING, FORKS KYB 48 K=4.6
13	72567.1	2		OUTER TUBE COMP (FODERO) COL. ORO Kashima Gold	OUTER TUBE COMP, GOLD
14	72569	1		INNER TUBE COMP LEFT	INNER TUBE COMP LEFT
15	72000.101	1		PIASTRA INF. KYB 48,22	
15	72000.72	1		PIASTRA INF. KYB 48,23	BOTTOM TRIPLE CLAMP KYB 48,23
16	72007.98	1		CANOTTO STERZO CROSS M. 98/->	STEERING STEM, MX M.98/->
17	72002.02	2		PROTEZIONE CUSC/CANOTTO STERZO M. 02 ->	DUST SEAL, STEERING STEM 02/->
18	03070	2		CUSCINETTO CONICO STERZO 02/->	BUSH, STEERING M. 02/->
19	72008.98	1		GHIERA STERZO FORC.MOTO 98/04	NUT, STEERING BEARING
20	72000.100	1		PIASTRA SUP. KYB 48,22	
20	72000.71	1		PIASTRA SUP. KYB 48,23	BOTTOM TRIPLE CLAMP KYB 48,23
21	49080	1		DADO CANOTTO STERZO 98/-> ALL	NUT, STEERING STEM ALUM 98/->
23	72036.11	2		CAVALLOTTO SUP.M.11 SILVER	UPPER HANDLEBAR M.11 SILVER



4T450FIMX25

4T 450 Fi MX - 4S 450 Fi MX

FORCELLA

FORNT FORK

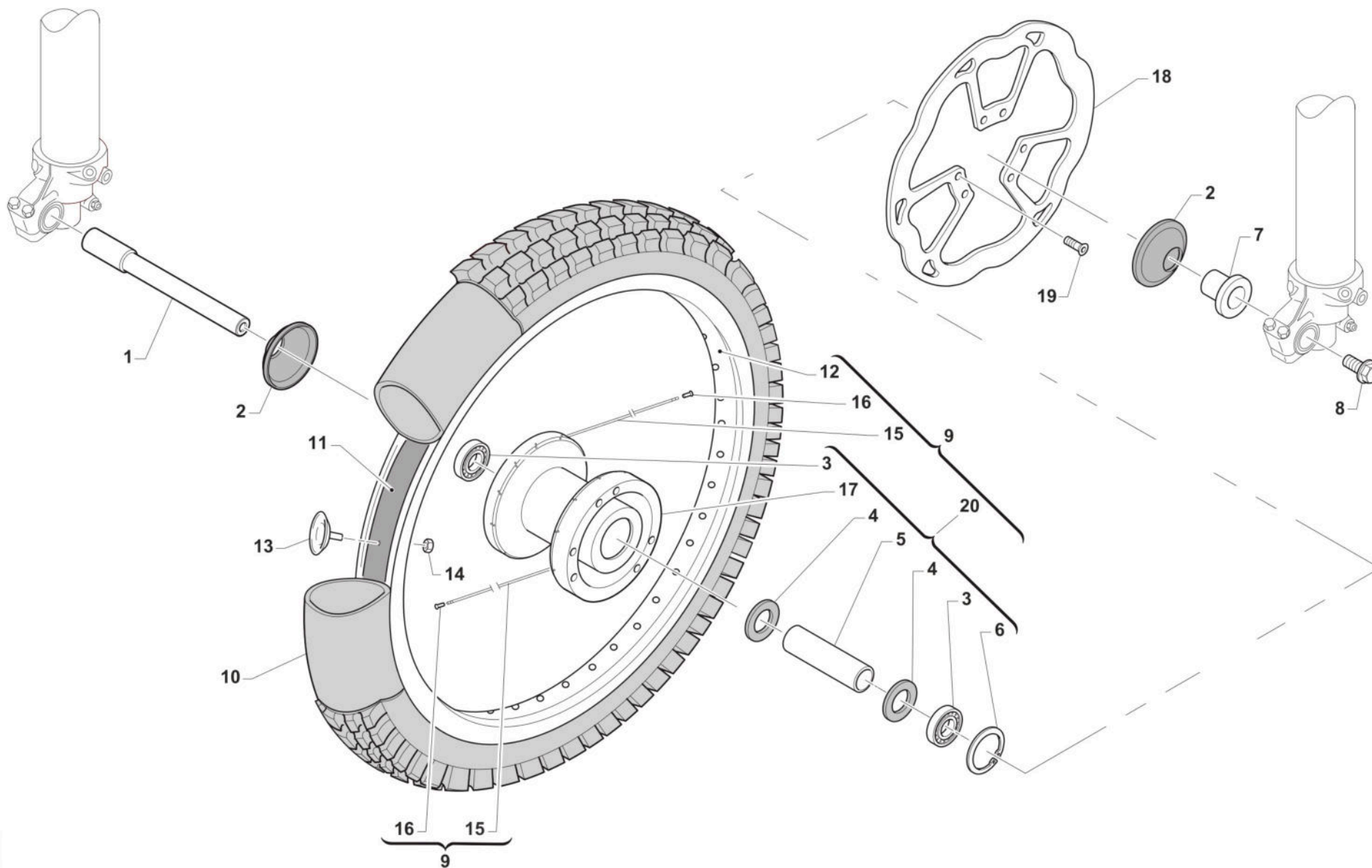
3

Pos.	Codice	Q.tà	Note	Descrizione	Description
24	72341	2		SCRAPER FORC.KYB R.DEPT	SCRAPER
25	72000.109	1		PIASTRA SUP. KYB 48,22 SB CPL	
25	72000.78	1		PIASTRA SUP. KYB 48,23 SB CPL	TOP TRIPLE CLAMP SB KYB 48,23
26	49646	2		DADO M10 BASSO AUTOBLOCCANTE	NUT, M10 LOW SELF-LOCKING
27	21036	4		GOMMINO CAVAL. ANTIVIB.MANUBRIO MY 05->	RUBBER, HANDLEBAR 05/->
28	26106	2		TUBETTO CAV.ANT.VIB.12X45X10	BUSH, RUBBER, TRIPLE CLAMP
29	72037.11	2		CAVALLOTTO INF. 11 RP SB SILVER	LOWER HANDLEBAR, CNC S.B. M11
30	49502	8		VITE TCEI 8X30	BOLT TCEI 8X30
31	49474	2		VITE TCEI 5X16 UNI 5931	BOLT TCEI 5X16
32	49629	2		DADO M 5 ALTO AUTOBLOCCANTE	NUT 5mm, HIGHT SELF-LOCKING



4T450FIMX25  
4T 450 Fi MX - 4S 450 Fi MX

RUOTA ANTERIORE  
FRONT WHEEL



TM0017



4T450FIMX25  
4T 450 Fi MX - 4S 450 Fi MX

RUOTA ANTERIORE  
FRONT WHEEL

4

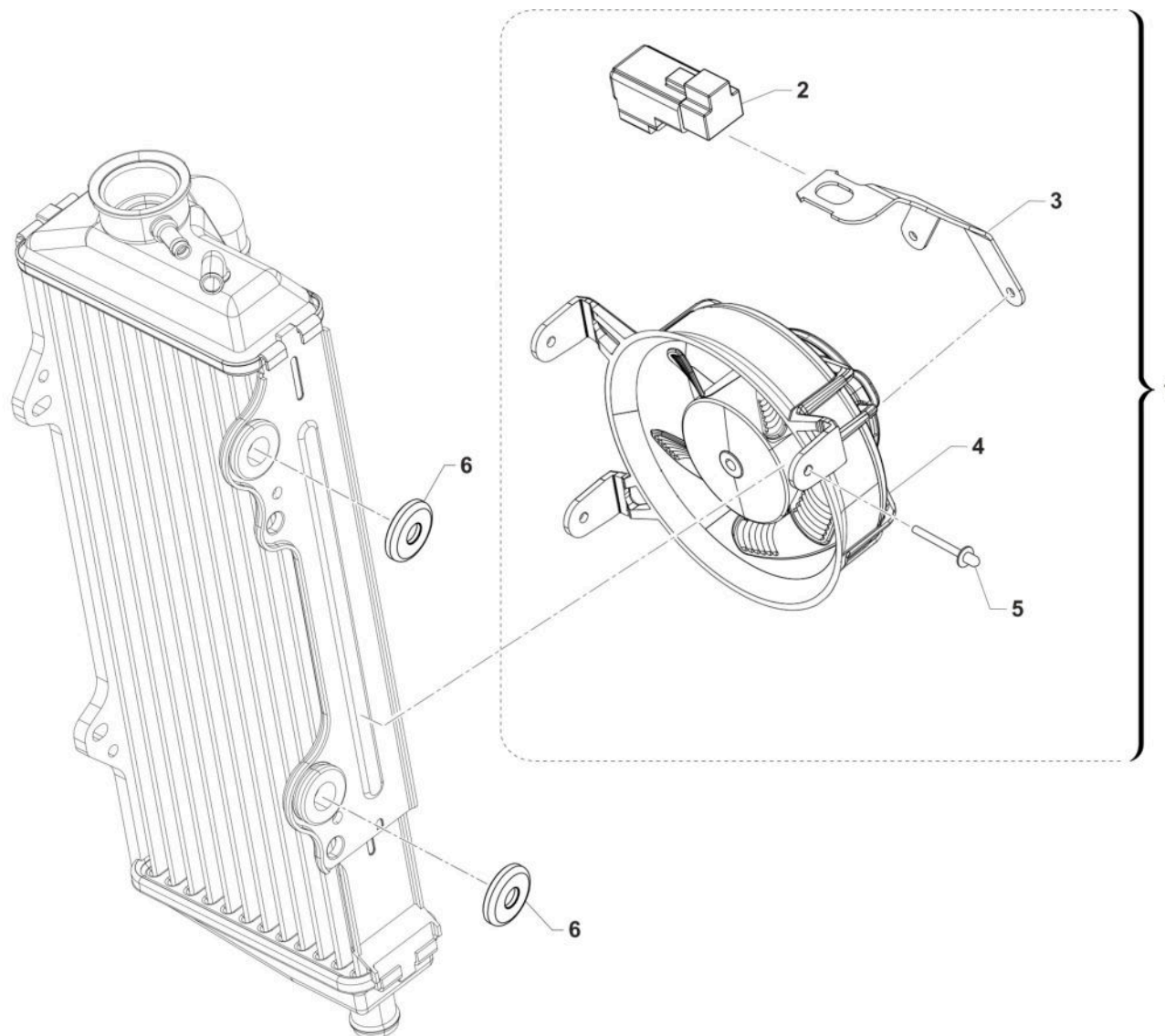
Pos.	Codice	Q.tà	Note	Descrizione	Description
1	74044	1		PERNO RUOTA ANT MA50 07/->	AXLE, FR WHEEL MA50 07/->
2	69998	2		PARAPOLVERE RUOTA ANT. MARZ. KYB 07->	DUST SEAL, FR WHEEL MA50 07/->
3	03071	2		CUSCINETTO RUOTA ANTER. + POSTER.	BUSH, FRONT WHEEL MA50 61905
4	70165	2		RONDELLA GOMMA 42X29X3 D.I.ANT	WASHER, RUBBER 42x29x3
5	70167	1		DIST.INT.R.ANT. MARZOCCHI 07	SPACER INTER.FRONT WHEEL MA.7
6	49250	1		SEEGER I 42 RP 94/96 ANT MARZ.50	CIRCLIP D.42 - REAR WHEEL
7	70166	1		BOCCOLA RUOTA ANT MA50 07/->	SPACER, FR WHEEL MA50 07/->
8	49077	1		DADO PERNO RUOTA ANT M.K.07->	NUT, FR AXLE MA50 M.07/->
9	70191	1		CERCHIO ANT. CPL 21x1.60 MA50/KYB48 BLU	RIM, FRONT MX ASSY 21x1.60 MY10->
10	80150	1		CAMERA ARIA ANTERIORE 21	TUBE, TYRE 21
11	70032	1		FLAP RUOTA ANTERIORE 21	FLAP FRONT WHEEL 21
12	70050	1		CERCHIO ANT 21x1.60 TAKASAGO BLU	FRONT RIM 1.60x21 Takasago
13	70030.1	1		FERMA COPERTURA RUOTA ANTER. 1.60	STOPPER 1.60
14	49640	1		DADO M 8 FLANGIATO CHIAVE 12	NUT 8mm, FLANGE
15	70246	36		RAGGIO R.ANT.4.0/3.1/4.0 X 230	SPOKE FR.WHEEL 4/3.1/4 X 230
16	70062	36		NIPPLO ACCIAIO 4	SPOKE NIPPLE 4 mm
17	70315	1		MOZZO ANT VMX MA50/KYB EN/MX R4 NUDO	
18	69260	1		DISCO FRENO ANT.2015 270x70,5	BRAKE, FRONT DISK 15->
19	49370	6		VITE TE F/R 6X12	BOLT 6X12
20	70188	1		MOZZO ANT MA50/KYB EN/MX R4 CPL	FRONT HUB MARZ. 2010 --> ASSY



4T450FIMX25  
4T 450 Fi MX - 4S 450 Fi MX

ELETTOVENTOLA  
ELECTRIC FAN

5



0636.02



4T450FIMX25  
4T 450 Fi MX - 4S 450 Fi MX

ELETTROVENTOLA  
ELECTRIC FAN

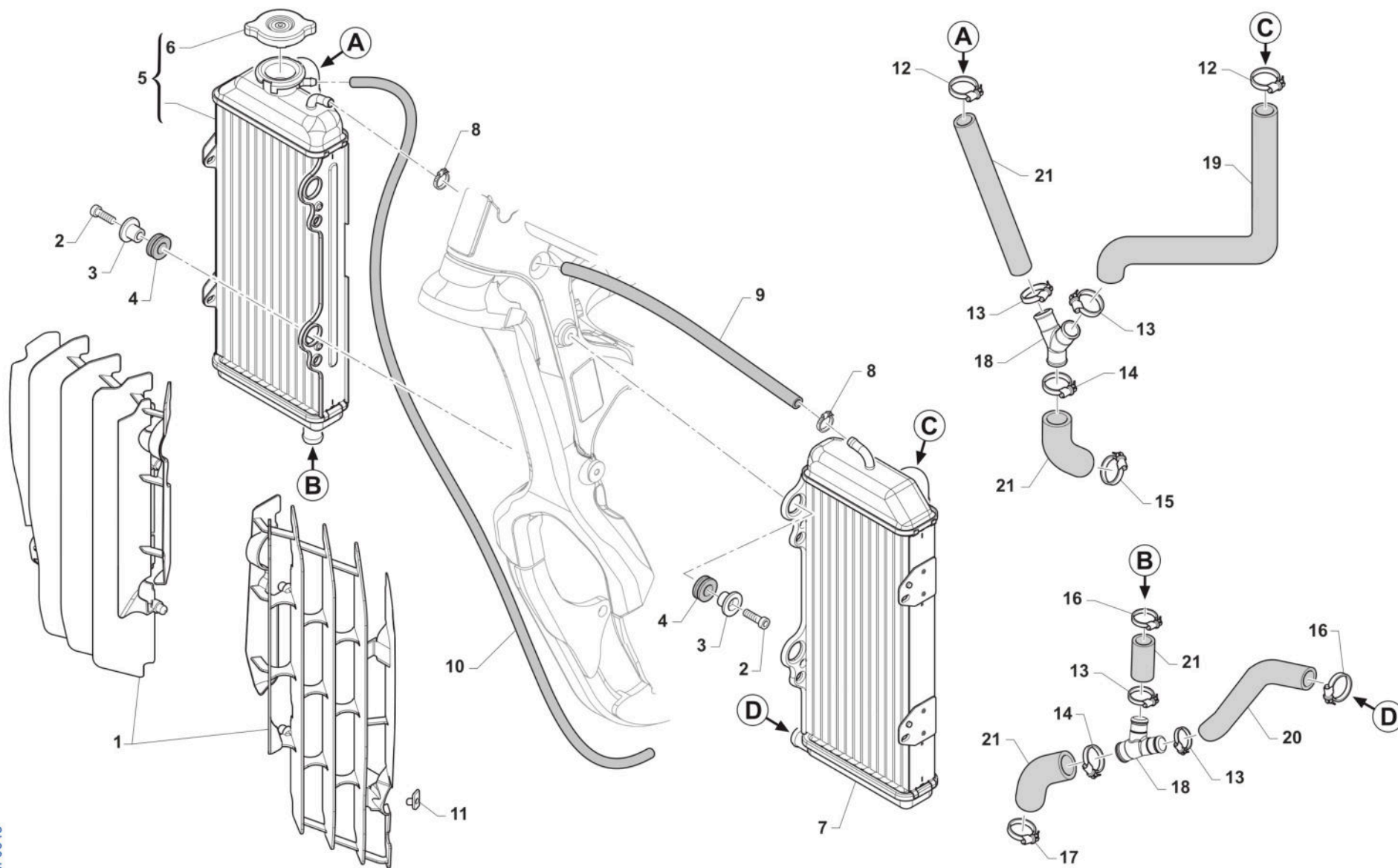
5

Pos.	Codice	Q.tà	Note	Descrizione	Description
1	23104	1		ELETTROVENTOLA Ø101 + CONV. MY24 COMPLETA(23103 + 26235 + F68212)	
2	F68212	1		RELAY AVV. ELETTRICO PAN. M2015->	RELAY EL. STARTER M.-> 15
3	26235	1		PIASTRINO FISSAGGIO RELE' SU ELETTROVENTOLA	
4	23103	1		ELETTROVENTOLA Ø101 + CONV. MY24 CABLATA	
5	49807.1	3		RIVETTO ALL. A STRAPPO 4 X10	RIVET 4X10
6	48265	2		DISTANZIALE RADIATORE 4T CON ELETTROVENTOLA	



4T450FIMX25  
4T 450 Fi MX - 4S 450 Fi MX

RADIATORI  
RADIATORS

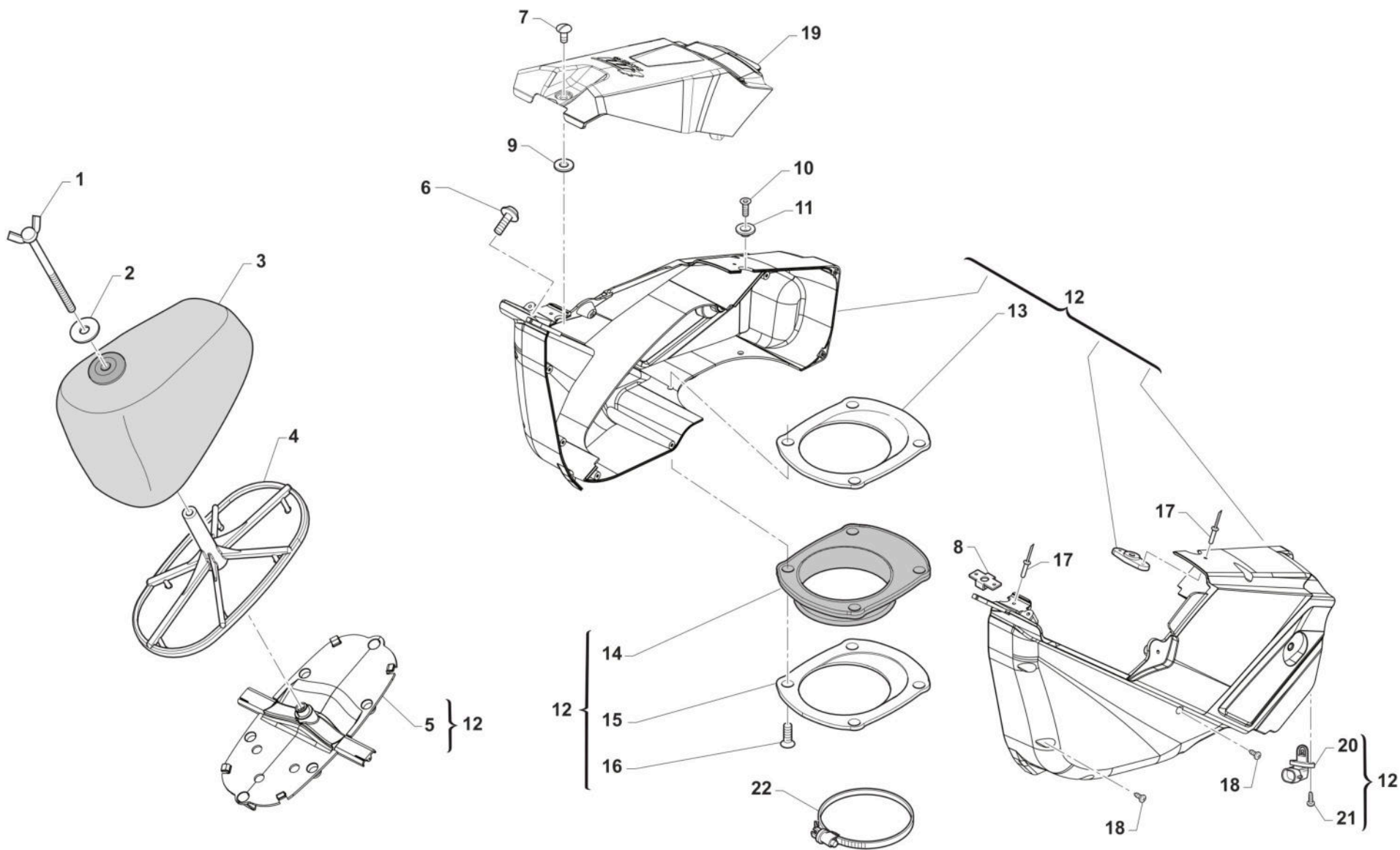


TM 0643



**4T450FIMX25****4T 450 Fi MX - 4S 450 Fi MX****RADIATORI****RADIATORS****5**

Pos.	Codice	Q.tà	Note	Descrizione	Description
1	F23330	1		KIT PROTEZ. RAD. TM MY 12/23 CPL NERO	RADIATOR PROTECTION GRILLE MY 2012 - BLACK
2	49482	4		VITE TCEI 6X14 UNI 5931	BOLT TCEI 6X14
3	26064	4		BOCCOLA RADIATORE MY 02 / 06 ->	BUSH, RADIATOR M.02/06
4	21102	4		GOMMINO ANTIV.RADIAT.SILENZ. MY 94->	RUBBER, GROMMET RADIATOR and SILENC.
5	23083	1		RADIATORE 4T DX LUNGO MY2022 FA L.TAP.(passaggio scarico)	
6	23062	1		TAPPO RADIATORE 1,8 BASSO(PER RADIATORE 23065)	RADIATOR CAP 1,8
7	23084	1		RADIATORE 2T+4T SX LUNGO MY2022 FA	
8	51001	2		FASCETTA 07/11 mm	CLAMP 07/11 mm
9	67028	1		TUBO HYDRO' ECO 6 X 12	
10	67170	1		TUBO COPOLAN GRIGIO 5x9 mm	HOSE, COPOLAN GREY 5x9 mm
11	49801	2		PRESTOLA RADIATORE M6 70117G	RANGE CHANGE MET.NUT M6 70117G
12	51062	2		FASCETTA A COLLARE DIAM.22 ZN	CLIP, WATER HOSE, d.22 ZN
13	F51114	4		FASCETTA OETIKER 27.1	
14	F51113	2		FASCETTA OETIKER 30.1	
15	51101	1		FASCETTA A COLLARE DIAM.28 ZN	
16	51036	2		FASCETTA A COLLARE DIAM.24 ZN	CLIP, WATER HOSE, d.24 ZN
17	51102	1		FASCETTA A COLLARE DIAM.30 ZN	
18	21137	2		MANICOTTO METALLICO ACQUA AD Y 2T 2020	WATER HOSE METAL Y 2S 2020
19	F21448	1		MANICOTTO ACQUA RADIATORE SX 4T MY22	
20	F21449	1		MANICOTTO ACQUA RADIATORE DX-SX 450/530 MY22	
21	21063.4	1		KIT TUBI INF+DX RAD. 4T 450 SMK/MX MY22	



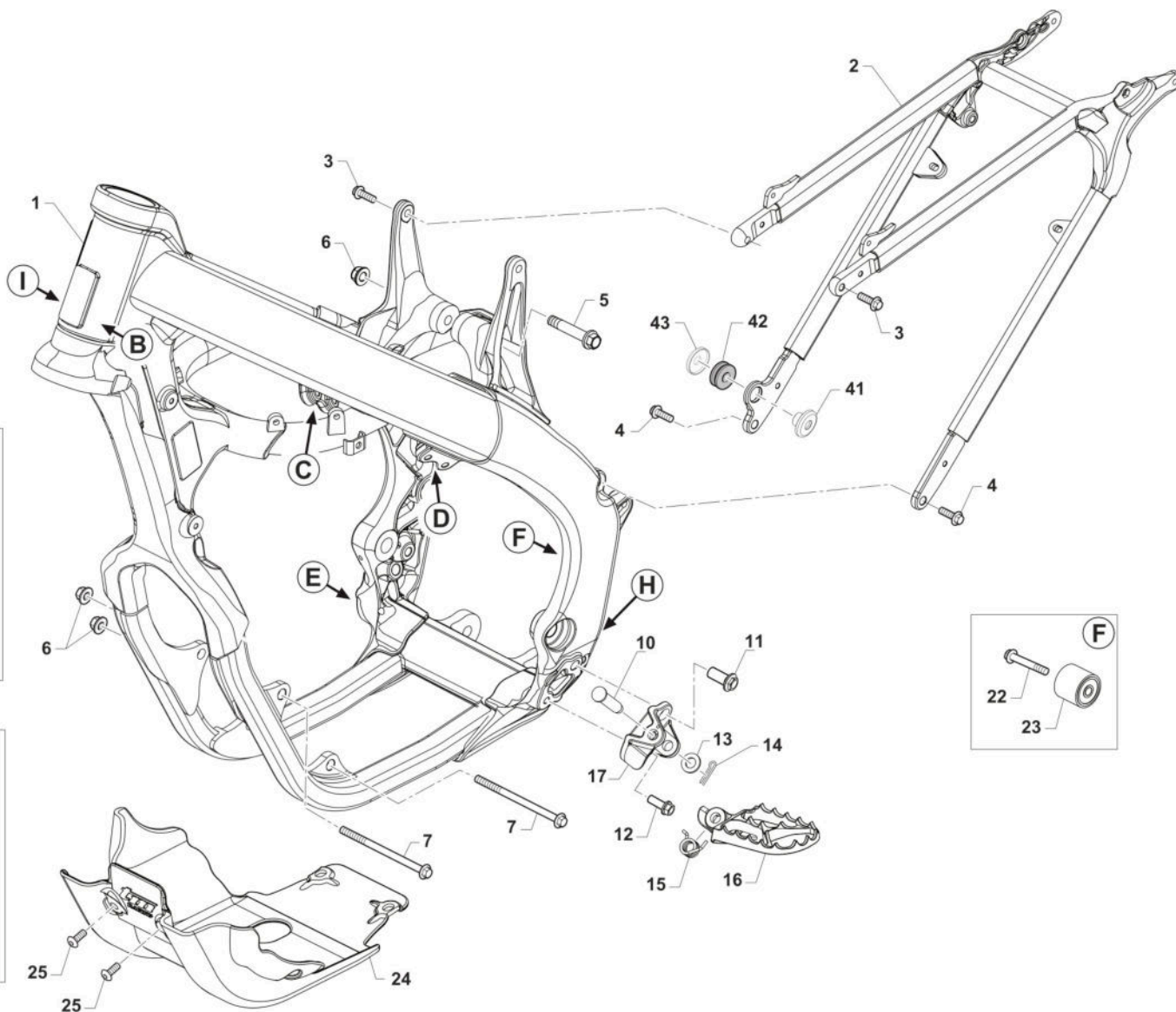
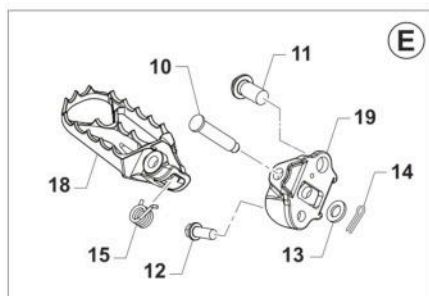
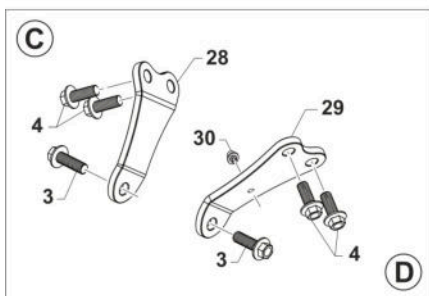
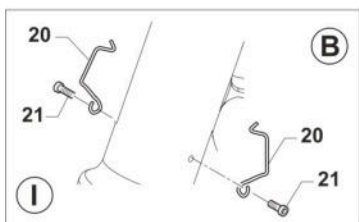
**4T450FIMX25****4T 450 Fi MX - 4S 450 Fi MX****AIRBOX****6**

Pos.	Codice	Q.tà	Note	Descrizione	Description
1	49418	1		GALLETTO C/PERNO FILTRO 6x102	SPECIAL BOLT AIR FILTER M6X102
3	66071	1		FILTRO ARIA 4T MY22 PACKED	AIR FILTER FS PACKED MY22->
4	F66521.22	1		GABBIA FILTRO 4T MY22	CAGE, AIR FILTER FS MY22->
5	F67202	1		STAFFA FISSAGGIO FILTRO MOTO 4T MY22	
6	F49822	1		VITE ES.FLANG.M6X12 T.AL.M08	BOLT, 6X12 AL. FRAME M.08->
7	49925	1		SPINOTTO D8-316-110-190 CORTO	PIN D8-316-110-190 SHORT
8	49924	1		RICETTACOLO D8-336-400-121	PIN D8-336-400-121
9	49923	1		RONDELLA D8-326-100-040	WASHER D8-326-100-040
10	49404	1		VITE TSEI 6X16	BOLT TSEI 6x16
11	26083	1		BOCCOLA FISS.SELLA/SERBAT. M08	BUSH, FIX SEAT / TANK M.08->
12	F67166.22	1		AIRBOX 4T TWIN MY22/23 + 450 MX 22/23 CPL	
13	F67139	1		FLANGIA CUFFIA C.FILT.4T M15 I INTERNA	FLANGE, INTERNAL
14	F66520	1		CUFFIA CASSA FILTRO 4T 2015	AIRBOOT, 4S MY15
15	F67139.1	1		FLANGIA CUFFIA C.FILT.4T M15 E ESTERNA	FLANGE, EXTERNAL
16	49402	4		VITE TSEI 5X20	BOLT TSEI 5X20
17	49888	4		RIVETTO ACC. 3 X12	RIVET 3X12
18	49872	9		VITE TMT+PZ 3X20 PER PLASTICA	SCREW 3X20
19	67415	1		COPERCHIO CASSA FILTRO MOTO 4T MY22-> GRIGIO (MY24)	
19	F67205	1		COPERCHIO CASSA FILTRO MOTO 4T MY22-> BIANCO	
20	F08004	1		SENSORE TEMP. ARIA	SENSOR, AIR TEMPERATURE ATS05
21	49304	2		VITE T.C. 3X12	BOLT
22	51006	1		FASCETTA 92/112	CLAMP 92/112



4T450FIMX25  
4T 450 Fi MX - 4S 450 Fi MX

TELAIO  
FRAME



TM 0627.05



4T450FIMX25  
4T 450 Fi MX - 4S 450 Fi MX

TELAIO  
FRAME

7

Pos.	Codice	Q.tà	Note	Descrizione	Description
1	F73505	1		TELAIO 4T 450 MX MY 2022	
2	F73528	1		CODINO TELAIIO 4T MONO MY 22/24CON PREDISPOSIZIONE GOMMINO	
3	49364	4		VITE TE F/R 8X25 Ch.10	BOLT, EH 8X25 To.10 mm
4	49724	6		VITE TE F/R 8X21	BOLT TE F/R 8x21
5	49792	1		VITE TE F/R 10X54 1.25 T.AL08	BOLT, M10X1.25X54 ALU.FRAME08
6	49681	3		DADO M 10 X 1,25 CH 14 FLANG. AUTOBLOCK	NUT M10x1,25 FLANGED SELF-LOCK
7	49789	2		VITE TE F/R 10X131 1.25 Ch.10	BOLT M10X1,25X131 ALU FRAME
10	73161	2		PERNO PEDANE MY2022	
11	49382	2		VITE ESAG.FLANG.M12X25 T.A.	BOLT 12 X 25 FLANGE
12	49383	2		VITE ESAG.FLANG.M8X1.25X20 T.A	BOLT 8 X 20 FLANGE
13	49612	2		RONDELLA ACCIAIO 10	STEEL WASHER 10
14	73036	2		COPIGLIA PEDANA M. 92/01	COTTER PIN FOOTPEG 92/01
15	F16481	2		MOLLA RITORNO PEDANA MY2022	
16	F73507	1		PEDANA SINISTRA MY2022	
17	F73509	1		SUPPORTO PEDANA SINISTRA MY2022	
18	F73506	1		PEDANA DESTRA MY2022	
19	F73508	1		SUPPORTO PEDANA DESTRA MY2022	
20	16021	2		MOLLA PASSAGGIO CAVI MOTO (SX)	GROMMET BIKES LF
21	49597	2		VITE TBCEI 4 x 8 UNI 7380	BOLT TBCE 4 x 8
22	49367	1		VITE TE F/R 8X45 Ch.10	BOLT 8X45 T.10mm
23	67088	1		ROTELLA CATENA M. 90/07	CHAIN ROLLER M.90/07
24	F50842	1		PARAMOTORE 450-530 MX-END 2022	
25	F49861	2		VITE PARACOPPA E.I. M6X16 FL.	BOLT, GUARD ENGINE 6X16
26	49611	1		RONDELLA ACCIAIO 8	WASHER STEEL 8mm
27	49445	1		VITE TE 8X50 UNI 5737	BOLT EH 8X50
28	F26741	1		PIASTRINO DX FISSAGGIO TESTA 4T 450 SMK/MX	
29	F26742	1		PIASTRINO SX FISSAGGIO TESTA 4T 450 SMK/MX	



4T450FIMX25

4T 450 Fi MX - 4S 450 Fi MX

TELAIO

FRAME

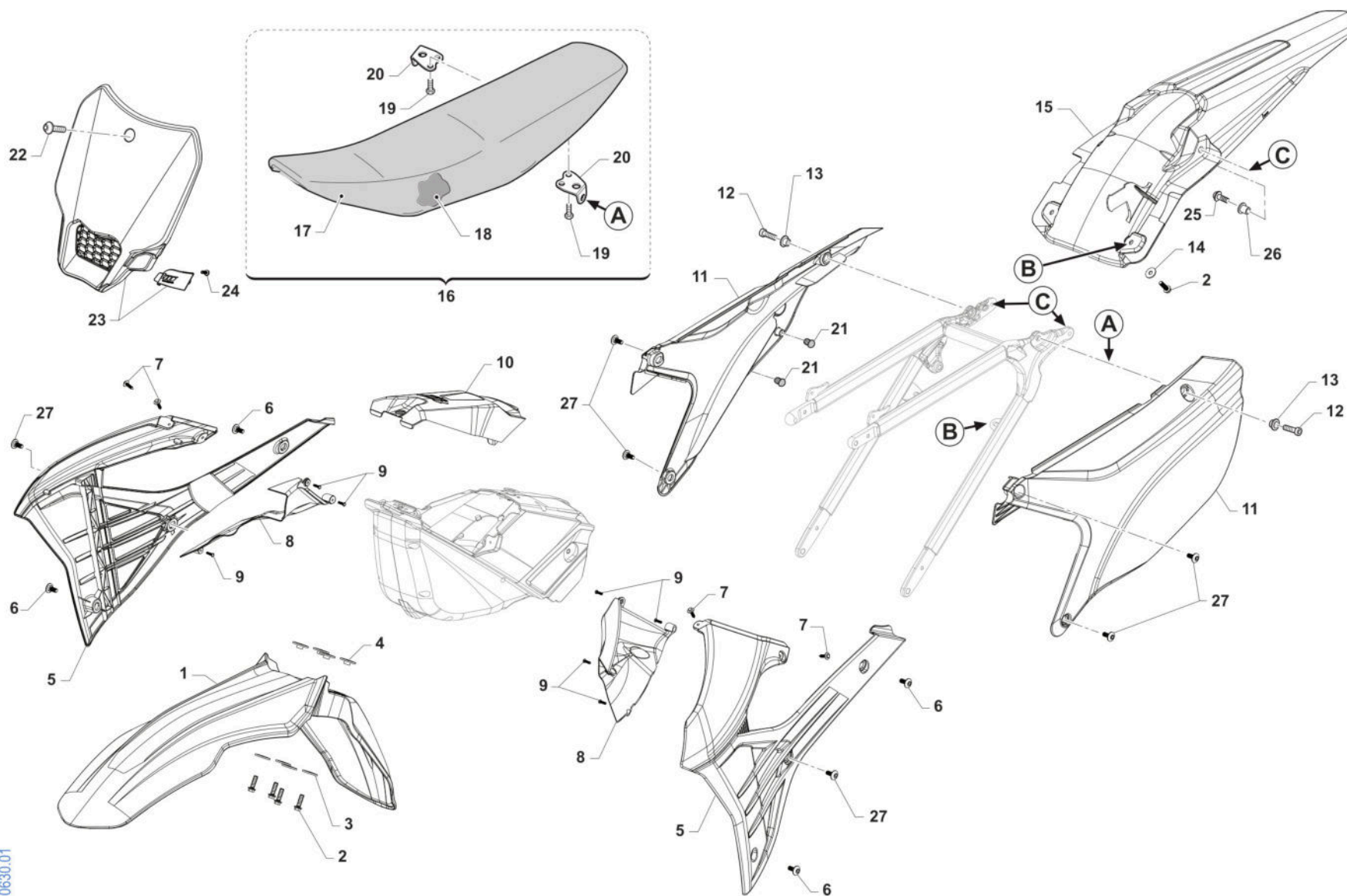
7

Pos.	Codice	Q.tà	Note	Descrizione	Description
30	51097	1		FASCETTA 148x3.6 PER FISSAGGI SU TELAI 150-55850	
41	48263	1		DISTANZIALE INTERNO FISSAGGIO SCARICO	
42	21142	1		GOMMINO SILENZIATORE HGS MY22->	
43	48264	1		DISTANZIALE ESTERNO FISSAGGIO SCARICO	



4T450FIMX25  
4T 450 Fi MX - 4S 450 Fi MX

PLASTICHE E SELLA  
PLASTIC AND SEAT



TM 0630.01

**4T450FIMX25****4T 450 Fi MX - 4S 450 Fi MX****PLASTICHE E SELLA****PLASTIC AND SEAT****8**

Pos.	Codice	Q.tà	Note	Descrizione	Description
1	67453	1		PARAFANGO ANTERIORE MY25 QUANTUM	
2	49356	6		VITE TE F/R 6X20 Ch.8	BOLT 6X20 T.8
3	26084	4		RONDELLA PARAF ANT. 24x2 M.08	WASHER, FRONT FENDER 24 X 2
4	26132	4		BOCCOLA PARAF. ANT. M12	BUSH, FRONT MUDGUARD M.12->
5	67470	1		SET CONV. ARIA 2T/4T MY25 QUANTUM	
6	49574	4		VITE TBCE 6 x 12 PLASTICHE	BOLT TBCE 6x12
7	49192	4		VITE TE COL.LARG.TL107 A 4X16 Chrm SERB.PL. MY22	
8	67271.22	1		SET CONVOGL. INTERNI 2T / 4T MY22->	
9	49984	7		VITE TCBL 3.0 X 12 FL. PLASTICA	BOLT
10	67465	1		COPERCHIO CASSA FILTRO MOTO 4T MY25 QUANTUM	
11	67473	1		SET LATER. P.NUM. 4T MONO MY25 QUANTUM	
12	49484	2		VITE TCEI 6X20	BOLT TCEI 6X20
13	26059	2		BOCCOLA FISS.SELLA & LAT.03/->	COLLAR, SEAT/SIDE PANEL 03/->
14	49117	2		RONDELLA 18X6.5X2 X RADIAT.08	WASHER 18X6.5X2 RADIATOR 08
15	67457	1		PARAFANGO POSTERIORE 2T/4T MY25 QUANTUM	
16	67478	1		SELLA M.2025 2T/4T CPL QUANTUM ALTATERMOSALDATA	
17	67479	1		COPERTINA SELLA M.2025 2T/4T QUANTUM ALTATERMOSALDATA	
18	67361	1		SPUGNA SELLA CROSS/ENDURO MOD.2022 2T/4T X 67363	
19	49435	4		VITE TE 5X12	SCREW TE 5X12
20	73047	2		PIASTRINO AL ATT.SELLA POSTER.	PLATE AI REAR SEAT HOLDER
21	21141	2		GOMMINO DIST.FIANC/SCARICO M22	
22	49574	1		VITE TBCE 6 x 12 PLASTICHE	BOLT TBCE 6x12
23	67475	1		PORTANUMERO ANTERIORE MY25 QUANTUM/NERO	
24	49128	1		VITE 7505B TC 4x12	
25	49356	2		VITE TE F/R 6X20 Ch.8	BOLT 6X20 T.8
26	26187	2		BOCCOLA FISSAGGIO PARAF/SUPP.COMP.ELET. MX/SMX MY22 15x6 F.6	





4T450FIMX25

4T 450 Fi MX - 4S 450 Fi MX

PLASTICHE E SELLA

PLASTIC AND SEAT

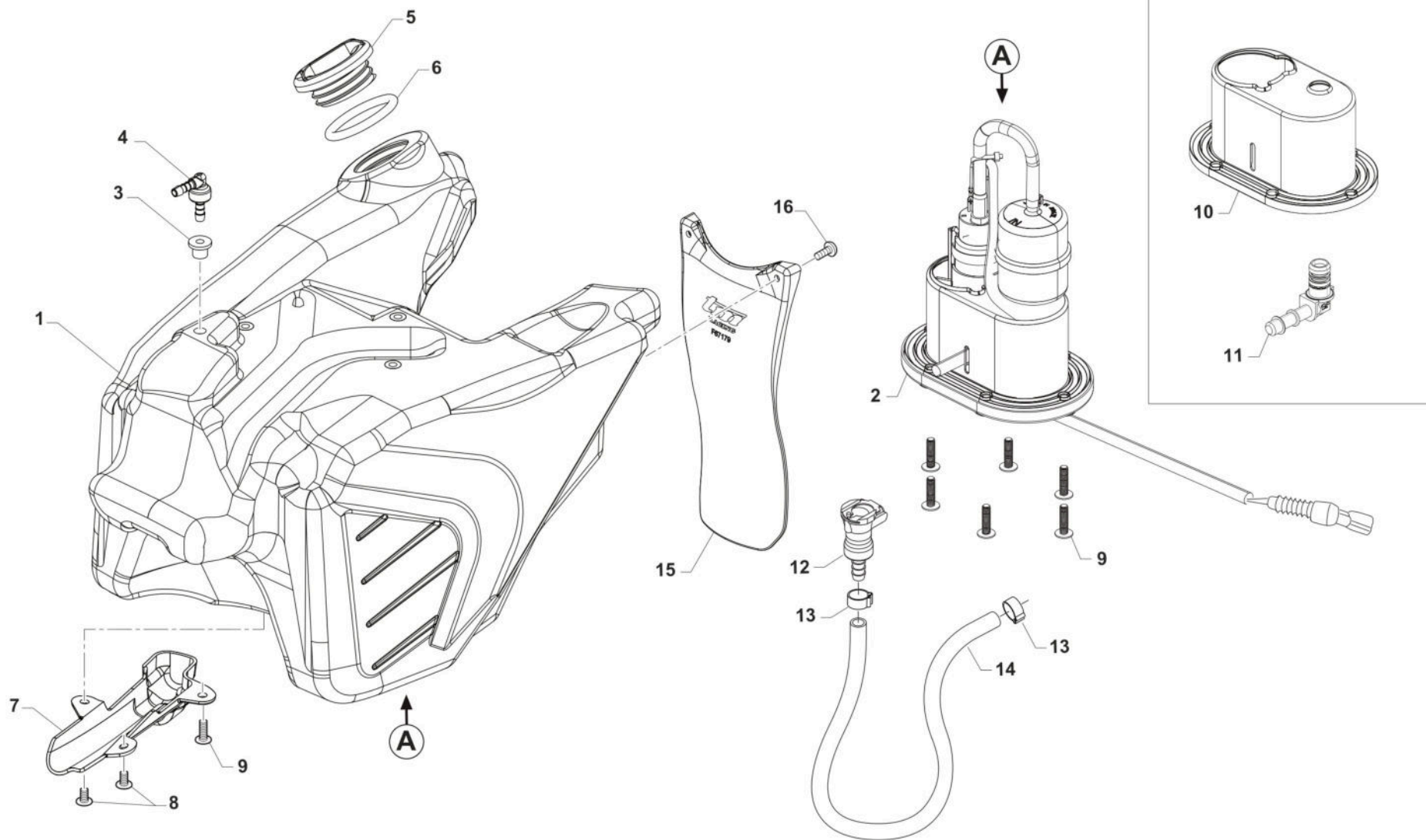
8

Pos.	Codice	Q.tà	Note	Descrizione	Description
27	490010	6		VITE TBCE 6 x 9 PLASTICHE	



4T450FIMX25  
4T 450 Fi MX - 4S 450 Fi MX

SERBATOIO  
FUEL TANK



TM 0614.01



4T450FIMX25  
4T 450 Fi MX - 4S 450 Fi MX

SERBATOIO  
FUEL TANK

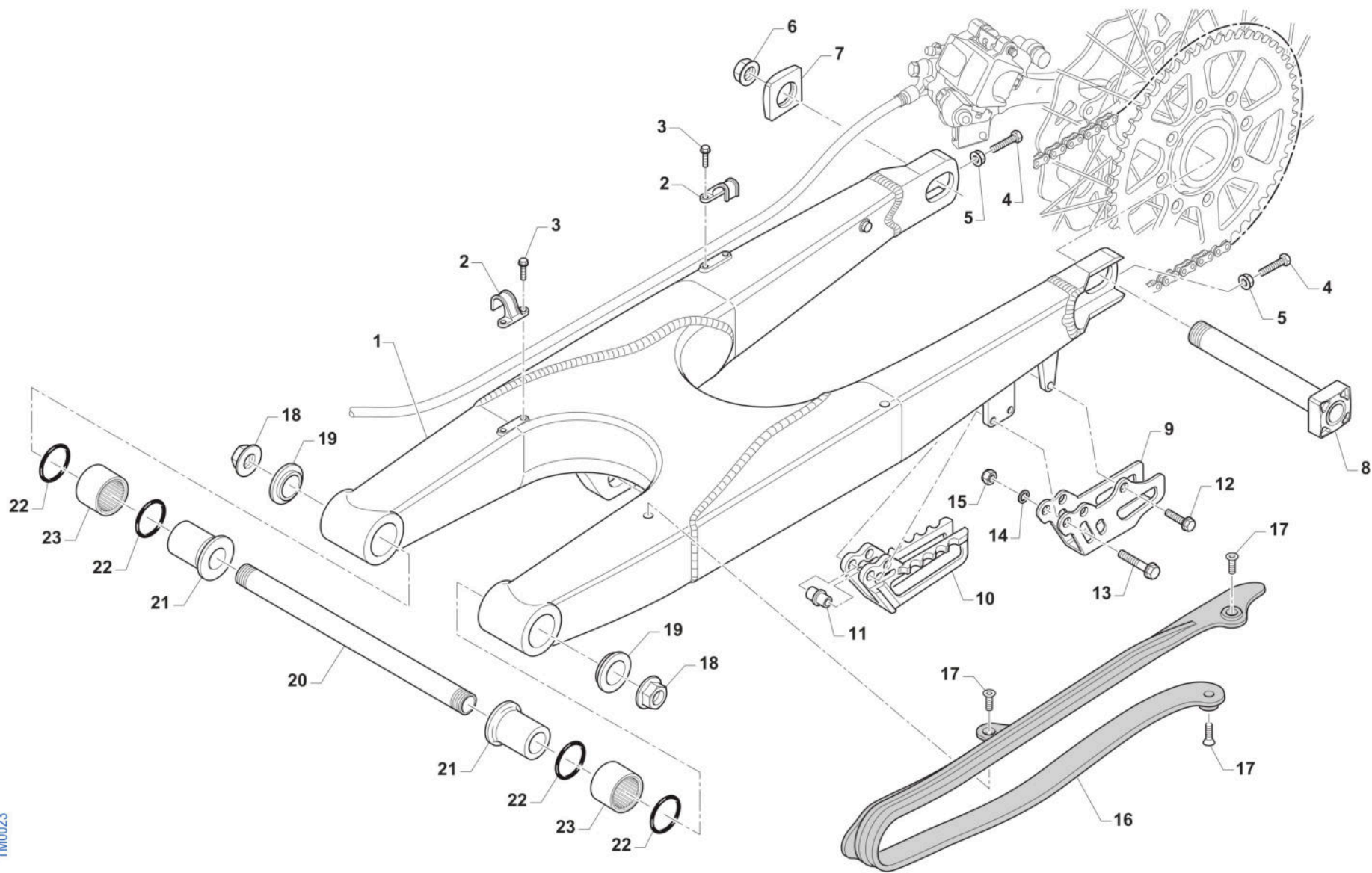
9

Pos.	Codice	Q.tà	Note	Descrizione	Description
1	F65139	1		SERBATOIO BENZINA MOTO 4T MY2022 TRASP.	
2	F08348	1		GRUPPO ASPIR. CARB. 3.5 BAR S/TERM.	FUEL PUMP ASSY 3,5 BAR WITHOUT TERM.
3	65035.2	1		PASSACAVO IN GOMMA DIAM.4,5 ARK DIS.174x KIT 65035	
4	F65142	1		VALVOLA DI SFIATO SERBATOIO MOTO 4T MY22	
5	F65140	1		TAPPO SERBATOIO 4T MY2022	
6	12039	1		O RING X TAPPO SERBATOIO 4T 15	O-RING TANK CAP F.S. 15->
7	F65136	1		CARTER CAVI POMPA BENZINA	PROTECTION, FUEL PUMP CABLES
8	49448	2		VITE TBCEI 5X10 UNI 7380	BOLT TBCEI 5X10 10.9
9	49754	7		VITE TBCIX 5X20	BOLT TBCIX 5x20
10	F05866	1		KIT RICAMBIO GUARNIZIONE POMPA BENZINA	
11	F08122	1		RACC.MASCHIO GR.P.BENZ.BITRON	JOINT, FUEL PUMP Fi
12	F08370	1		RACCORDO SG.RAPIDO CPC 5/16 C/V	JOINT CPC 5/16 C/V
13	F51112	2		FASCETTA OETIKER 016,0-706R	CLAMP OETIKER 016,0-706R
14	67036	1		TUBO ANTIBENZINA 8 x 14	HOSE, OIL/FUEL 8x14
15	F67179	1		PROTEZIONE MONO MOTO 4T MY22	
16	490007	2		VITE TBCEI 5 x 12 7380 FLANGE 10.9	BOLT TBCEI 5 x 12 7380 FLANGE



4T450FIMX25  
4T 450 Fi MX - 4S 450 Fi MX

# FORCELLONE SWINGARM



TM0023



**4T450FIMX25**  
**4T 450 Fi MX - 4S 450 Fi MX**

**FORCELLONE**  
**SWINGARM**

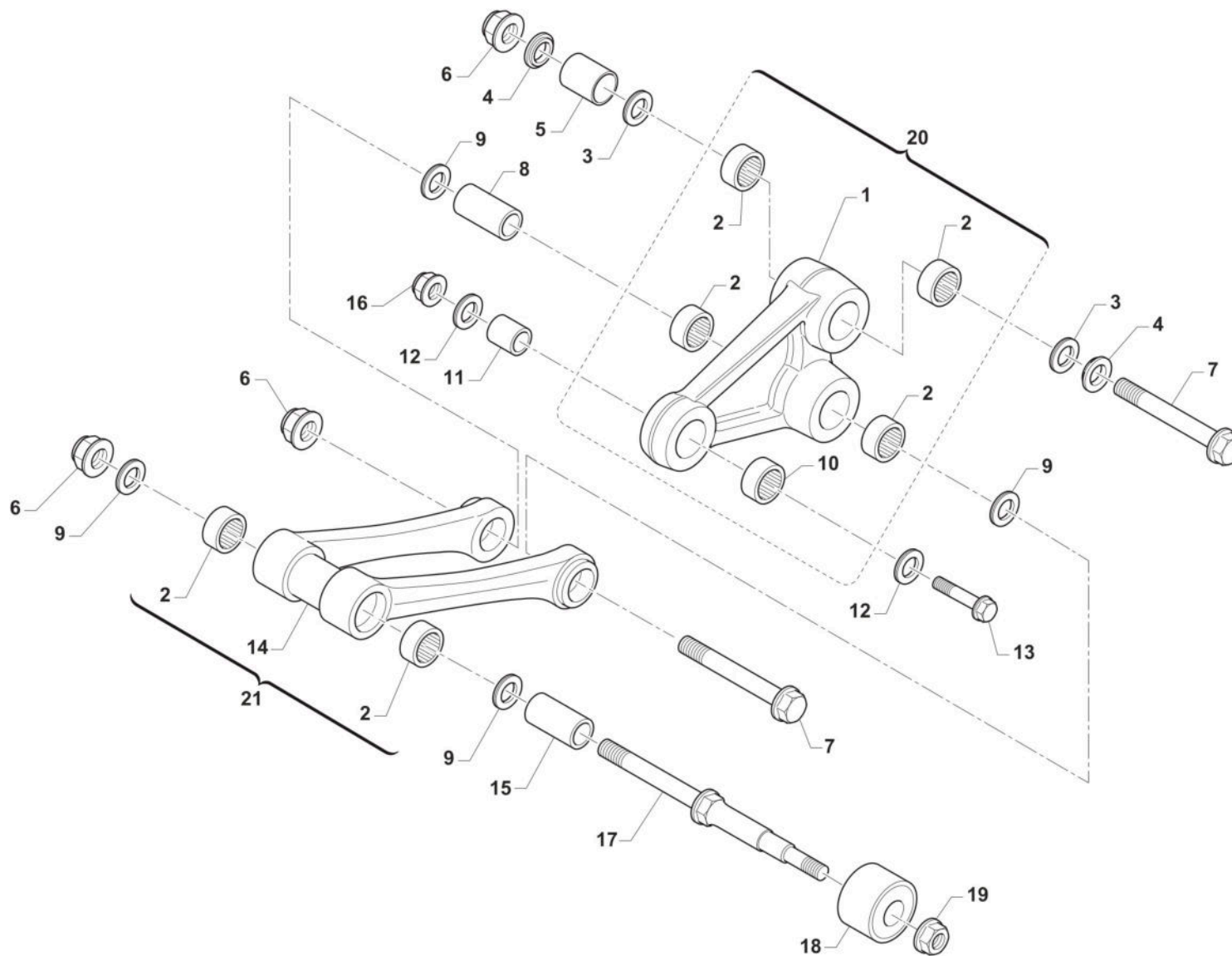
**10**

Pos.	Codice	Q.tà	Note	Descrizione	Description
1	73099.15	1		FORCELLONE MOTO 2T/4T MY 15/22	SWINGARM 2S MY 15
2	67054	2		FERMA TUBO FRENO POST. M.97/->	RETAIN CLAMP BRAKE HOSE 97/->
3	49794	4		VITE AUTOFOR. 4.8X16 7504	BOLT, 4,8 X 16 7504
4	F49976	2		VITE TE 8X45 ES.10 FORCELLONE	SCREW TE 8X45 SWINGARM
5	49640	2		DADO M 8 FLANGIATO CHIAVE 12	NUT 8mm, FLANGE
6	49123	1		DADO PERNO RUOTA POST. M.2015	NUT, REAR WHEEL AXLE 15 ->
7	70140.15	1		TENDICATENA 2015 SENZA FILETTO	ADJ BLOCK, CHAIN 15-THREADLESS
8	74055.15	1		PERNO RUOTA POSTERIORE M.15->	AXLE, REAR WHEEL M.15->
9	73130	1		PASSACATENA ALLUM. MOD. 11/->	PLATE, CHAIN GUIDE M. 11/->
10	67102.10	1		PASSACATENA NYLON MOD.2011	GUIDE, CHAIN M. 11/->
11	26092	1		BOCCOLA PASSACATENA M.11->	BUSH, CHAINGUIDE M11->
12	49370	1		VITE TE F/R 6X12	BOLT 6X12
13	49362	2		VITE TE F/R 6X50 Ch.8	BOLT 6X50 T.8
14	49603	2		RONDELLA M 6,4 X 12 X 1,6	WASHER 6x12
15	49638	2		DADO M 6 ALTO AUTOBLOCCANTE	NUT 6mm, HIGHT SELF-LOCKING
16	67099.15	1		PROTEZIONE FORCELLONE M.2015	SWINGHARM PROTECTION M.2015
17	49396	3		VITE TSEI 5X10	BOLT TSEI 5X10
18	49095	2		DADO 16 FORCELLONE MOTO 95/10	NUT, SWINGARM AXLE M. 95/05
19	73115	2		COPERCHIO BOCCOLA FORC. M08->	COLLAR, SWINGARM M.08
20	74056	1		PERNO FORCELLONE MOD. 08/->	AXLE SWINGARM M. 08->
21	73112	2		BOCCOLA FORC. 08/-> F16(30X49)	BUSH, SWINGARM 08-> H.16 30X49
22	12102	4		O RING LEVERAGGIO & FORCELLONE	O-RING, LINKAGE & SWINGARM
23	19043	2		ASTUCCIO A RULLI HK 20/30	NEEDLE CAGE HK 20/30



4T450FIMX25  
4T 450 Fi MX - 4S 450 Fi MX

# LEVERAGGI LINKAGE



TM 0645



4T450FIMX25  
4T 450 Fi MX - 4S 450 Fi MX

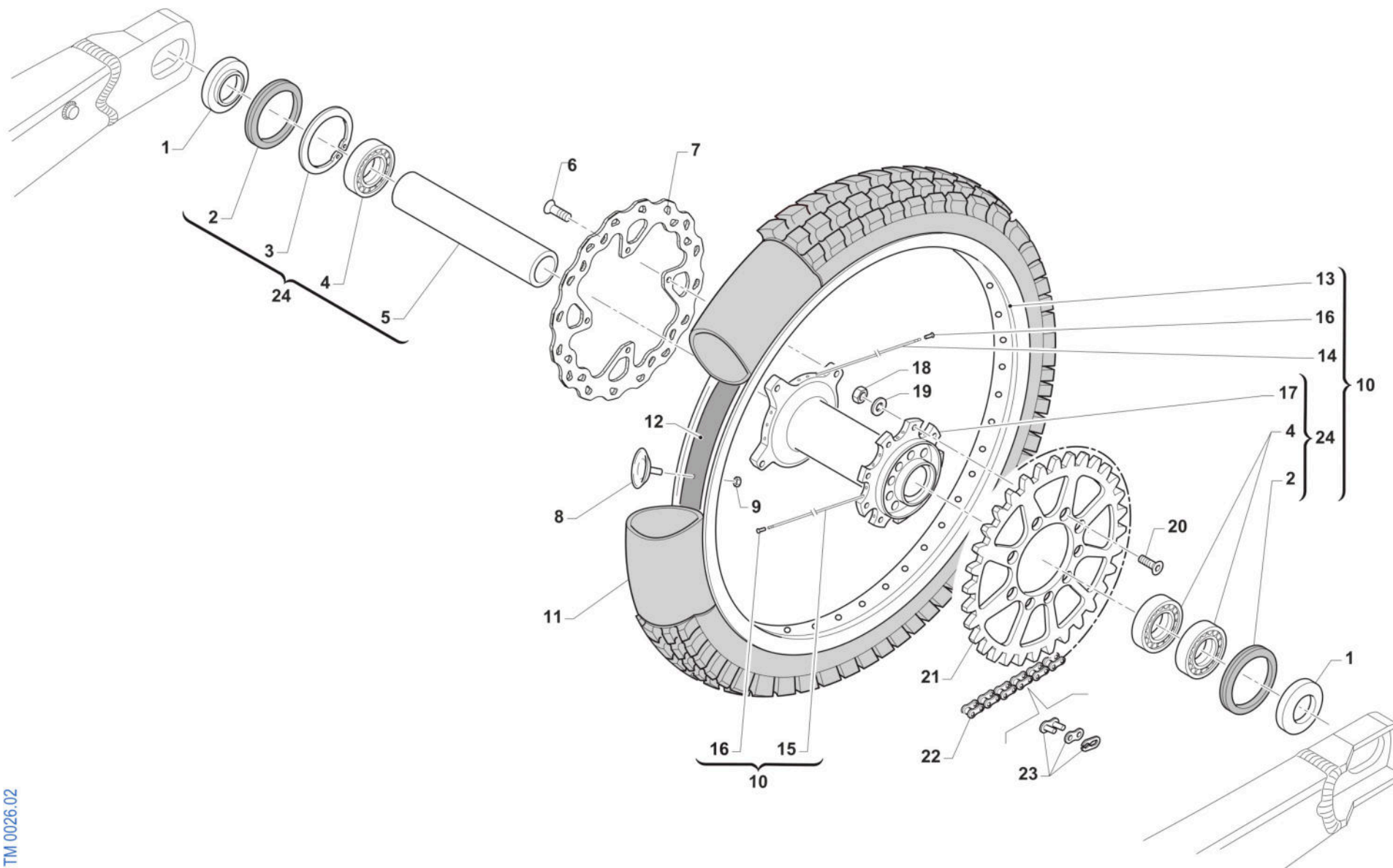
LEVERAGGI  
LINKAGE

Pos.	Codice	Q.tà	Note	Descrizione	Description
1	73145	1		TRIANGOLO SOSP. MY 15/23 NUDO	ARM
2	19106	6		GABBIA RULLINI DL 2016 KYU	BUSH NEEDLE CAGE 26 X 20 H16
3	12010	2		O RING ORM 0240-30 TRIANG.05/6	O-RING, LINKAGE 05/6 ORM 0240-30
4	73075	2		COPERCHIO BOCCOLA TRIANG '05	COVER, BUSH
5	73211	1		BOCCOLA TRIANGOLO LEVER.05/->	BUSH, ARM RELAY 12X20X38
6	49194	3		DADO M12X1.25 FLANG. CH14	
7	49345	2		VITE TE F/R 12X90 1.25 Ch13	BOLT TE F/R 12X90 1.25 T.13
8	F73416	1		BOCCOLA TRIANG. 20x48F12 05/->	COLLAR, ROD M.04 12x20x48
9	12102	4		O RING LEVERAGGIO & FORCELLONE	O-RING, LINKAGE & SWINGARM
10	19101	1		GABBIA RULLINI DL 1812 KYU	BUSH NEEDLE CAGE DL 18/12
11	73214	1		BOCCOLA 18 X 20 F.10 TRIANGOLO 07/->	COLLAR, ARM ASSY 10 18X20 M.07
12	F12312	2		O RING FILTRO OLIO P.ASPIRAZ.+LEV.	O-RING, OIL FILTER
13	49347.1	1		VITE TE F/R 10X43 1.25 Ch.13	BOLT TE F/R 10X43 1.25 T.10
14	73144	1		TRAPEZIO SOSP. MY 15/23 NUDO	CONROD LINKAGE MY.15
15	73204	1		BOCCOLA TRAPEZIO 20 x 74 F.12	BUSHING 20x74x12, ROD SUSP. 05
16	F49874	1		DADO M 10 X 1,25 CH 12 FLANGIATO	NUT FLANGED M 10x1,25 T.12mm
17	49790	1		PERNO SNODO BIELLA/ROT.CAT.M08	PIVOT, LINKAGE/ROLLER 08/->
18	67088.08	1		ROTELLA CATENA M. 08/->	CHAIN ROLLER 08/->
19	49676	1		DADO M 6X1 FLANG. AUTOBL.ACC.	NUT, FLANGED M6 X 1 S.B.
20	73016.15	1		TRIANGOLO SOSP. MY 15/22 CPL	ARM ASSY RELAY M.Y.2015
21	73059.15	1		TRAPEZIO SOSP. MY 15/-> CPL	ROS, ASSY



4T450FIMX25  
4T 450 Fi MX - 4S 450 Fi MX

RUOTA POSTERIORE 19x2.15  
REAR WHEEL 19x2.15



TM 0026.02





4T450FIMX25  
4T 450 Fi MX - 4S 450 Fi MX

RUOTA POSTERIORE 19x2.15  
REAR WHEEL 19x2.15

12

Pos.	Codice	Q.tà	Note	Descrizione	Description
1	70241	2		DISTANZ. RUOTA PST. 2015 DX/SX	COLLAR REAR WHEEL LE.RI. 15->
2	04074	2		PARAPOLVERE RUOTA POST. MOD.15->	DUST SEAL, REAR WHEEL 15 ->
3	49257	1		SEEGER I 43 mm	CIRCLIP D. 43 INTERNAL
4	03071	3		CUSCINETTO RUOTA ANTER. + POSTER.	BUSH, FRONT WHEEL MA50 61905
5	70240	1		DIST.INT.MOZZO RUOTA PST.15 3C 114,2x31 SP2.7	SPACER INT.REAR WHEEL M.15->
6	49355	4		VITE TE F/R 6X16 Ch.8	BOLT 6X16 T.8
7	69388	1		DISCO FRENO POSTERIORE 240X4 TM	
8	70028	1		FERMA COPERTURA POST. 2.15	STOPPER 2.15
9	49640	1		DADO M 8 FLANGIATO CHIAVE 12	NUT 8mm, FLANGE
10	70148.15	1		CERCHIO PST. CPL 19x2.15 M15->	RIM, REAR ASSY 19x2.15 M15->
11	80152	1		CAMERA ARIA POSTERIORE 19	TUBE, TYRE 19
12	70038	1		FLAP RUOTA POSTERIORE 19	FLAP REAR WHEEL 19
13	70053	1		CERCHIO POST 19x2.15 TAKASAGO BLU	REAR RIM 2.15x19 Takasago
14	70259	18		RAGGIO R.PST.4.0/3.3/4.0 X 204	SPOKE R.WHEEL 4.0/3.3/4.0 X204
15	70258	18		RAGGIO R.PST.4.0/3.3/4.0 X 211	SPOKE R.WHEEL 4.0/3.3/4.0 X211
16	70062	36		NIPPLO ACCIAIO 4	SPOKE NIPPLE 4 mm
17	70316	1		MOZZO POST NUDO VMX MY2021	
18	49643	9		DADO M 8 BASSO AUTOBLOCCANTE	NUT 8mm, LOW SELF-LOCKING
19	49611	9		RONDELLA ACCIAIO 8	WASHER STEEL 8mm
20	49421	9		VITE TSEI 8X25	BOLT TSEI 8X25
21	70103.53	1		CORONA CATENA Z 53 M. 86/->	SPROCKET 53T, REAR, M.86/->
21	70290.48	1		CORONA CATENA Z 48 M. 86/-> ZF	SPROCKET 48T MY 86-> ZF
21	70290.49	1		CORONA CATENA Z 49 M. 86/-> ZF	SPROCKET 49T MY 86-> ZF
21	70290.50	1		CORONA CATENA Z 50 M. 86/-> ZF	SPROCKET 50T MY 86-> ZF
21	70290.51	1		CORONA CATENA Z 51 M. 86/-> ZF	SPROCKET 51T MY 86-> ZF
21	70290.52	1		CORONA CATENA Z 52 M. 86/-> ZF	SPROCKET 52T MY 86-> ZF
21	70291.49	1		CORONA BLU/NERA ALLU/ACCIAIO Z49 ZF	SPROCKET BLUE/BLACK ALU/STEEL 49 T ZF
21	70291.50	1		CORONA BLU/NERA ALLU/ACCIAIO Z50 ZF	SPROCKET BLUE/BLACK ALU/STEEL Z50 ZF



4T450FIMX25

4T 450 Fi MX - 4S 450 Fi MX

RUOTA POSTERIORE 19x2.15

REAR WHEEL 19x2.15

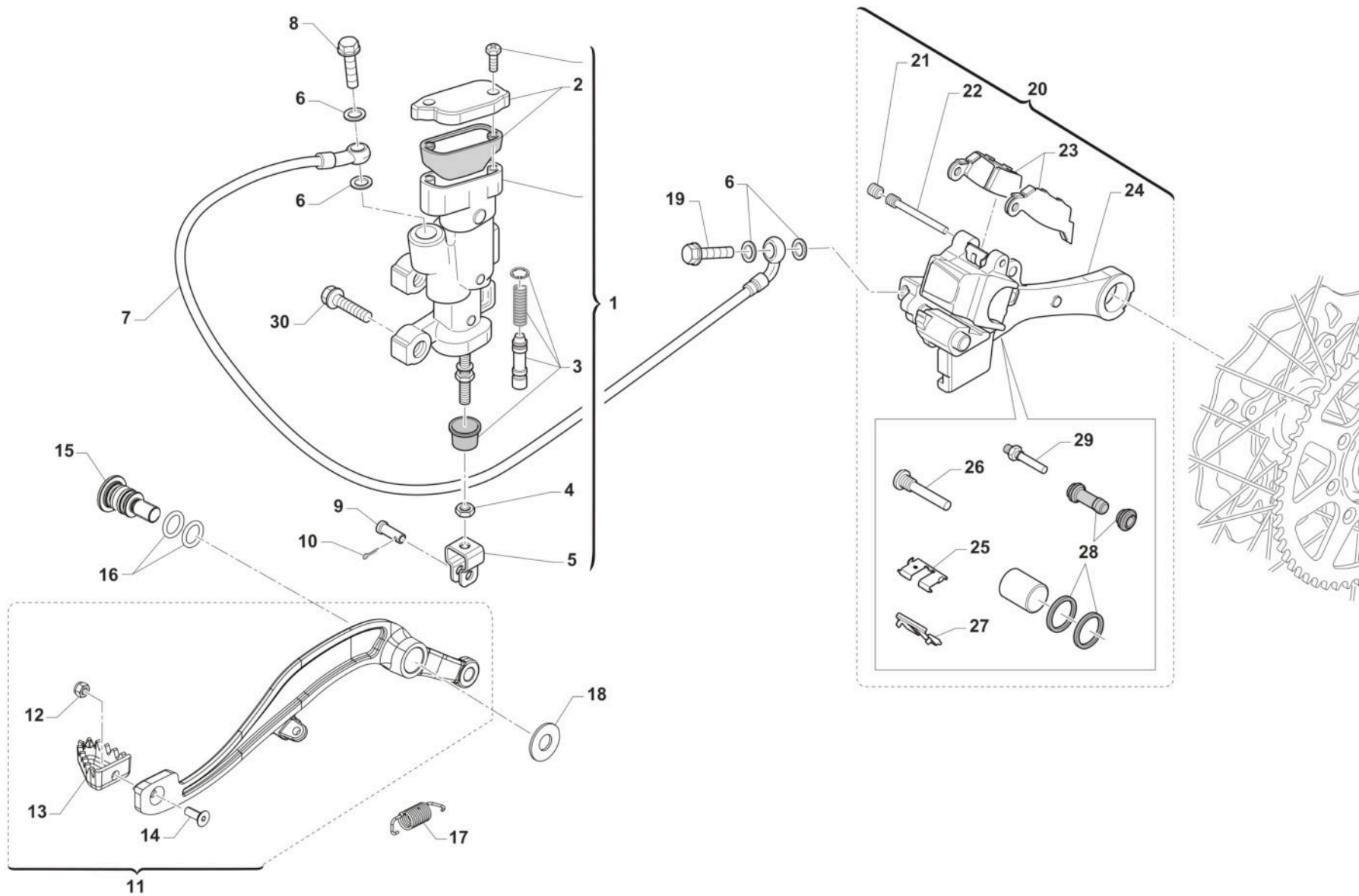
12

Pos.	Codice	Q.tà	Note	Descrizione	Description
21	70291.51	1		CORONA BLU/NERA ALLU/ACCIAIO Z51 ZF	SPROCKET BLUE/BLACK ALU/STEEL 51T ZF
21	70291.52	1		CORONA BLU/NERA ALLU/ACCIAIO Z52 ZF	SPROCKET BLUE/BLACK ALU/STEEL 52 T ZF
22	70100	1		CATENA REGINA 114MG	REGINA CHAIN 135 RX 114
23	70098	1		GIUNTO CATENA REGINA 135 RX3	CHAIN LINK 135 RX3
24	70119.15	1		MOZZO POSTERIORE 2015 CPL	REAR HUB 2015 -> ASSY



4T450FIMX25  
4T 450 Fi MX - 4S 450 Fi MX

FRENO POSTERIORE  
REAR BRAKE



TM 0615.01

**4T450FIMX25****4T 450 Fi MX - 4S 450 Fi MX****FRENO POSTERIORE****REAR BRAKE****13**

Pos.	Codice	Q.tà	Note	Descrizione	Description
1	69345	1		POMPA FRENO POST 05/-> INTEGR (OBLO' 2020)	
2	69321	1		KIT TAPPO/GUARN. POMPA PST NIS	CAP AND RUBBER
3	69084.05	1		KIT REV. PIST.POMPA POST.05/->	KIT, REV. REAR MASTER CYL.05->
4	49636	1		DADO M 6	NUT M6
5	69125	1		FORCHETTINA POMPA FRENO POS.05	FORK, REAR BRAKE 05
6	69034	4		RONDELLA X BULLONE FREN B22001	WASHER B22001, BRAKE HOSE
7	69379	1		TUBO FRENO POSTERIORE 2T/4T M.2022	
8	69094	1		BULLONE 10X1.25 T.FRENO NISSIN 03	BOLT,10X1,25 BRAKE HOSE NISSIN
9	69012.05	1		PERNO SNODO FRENO POST. MY 05->	PIN REAR BRAKE MASTER CYL. MY 05->
10	68997	1		COPIGLIA PEDALE FRENO	COTTER PIN BRAKE PEDAL
11	69450	1		PEDALE F.POST 2T 250/300 + 4T 450/530 MY 22	BRAKE PEDAL, REAR 2S 250/300 + 4S 450/530 MY 22
12	49629	1		DADO M 5 ALTO AUTOBLOCCANTE	NUT 5mm, HIGHT SELF-LOCKING
13	69002.99	1		PARTE ANT.PED.FRENO POST.99/->	PIT, RR BRAKE PEDAL 99/->
14	49400	1		VITE TSEI 5X14	BOLT TSEI 5x14
15	F49063	1		VITE FISSAGGIO PEDALE FRENO MY22	
16	12110	2		O RING PEDALE FRENO POST. MY22->	
17	F16482	1		MOLLA PEDALE FRENO MY 22	
18	F48403	1		RONDELLA PEDALE FRENO MY22	
19	69094	1		BULLONE 10X1.25 T.FRENO NISSIN 03	BOLT,10X1,25 BRAKE HOSE NISSIN
20	69185.15	1		PINZA FRENO POST. 15-> NISSIN	BRAKE CALIPER, REAR, M. 15/->
21	69087	1		GRANO PERNO 69088 NISSIN 01/11	SCREW PLUG FOR BRAKE PIN 01/07
22	69088	1		PERNO PAST. POST NISSIN 01/11	PIN, RR BRAKE NISSIN M. 01/->
23	69096.05	1		PASTIGLIE FRENO POST. M.05-> NISSIN	PAD ASSY, RR BRAKE NISSIN MY 05->
24	69285.15	1		SUPPORTO PINZA D. 25 FRENO POST NISSIN 15/->	HOLDER, REAR BRAKE CALIPER
25	69309	1		PIASTR.FERMA P.NISSIN RETAINER	RETAINER BRAKE PADS NISSIN
26	69257	1		PERNO/VITE PINZA POST.01/->	PIN, RR BRAKE CALIPER 01-> NI.
27	69086	1		LAMIERINO PINZA POST NIS 01/->	PLATE, REAR BRAKE CALIPER 01->
28	69258	1		KIT REV.GOMM. PINZA PST 05/->	REAR BRAKE CALIPER RUBBER REVIEW 05/->



4T450FIMX25

4T 450 Fi MX - 4S 450 Fi MX

FRENO POSTERIORE

REAR BRAKE

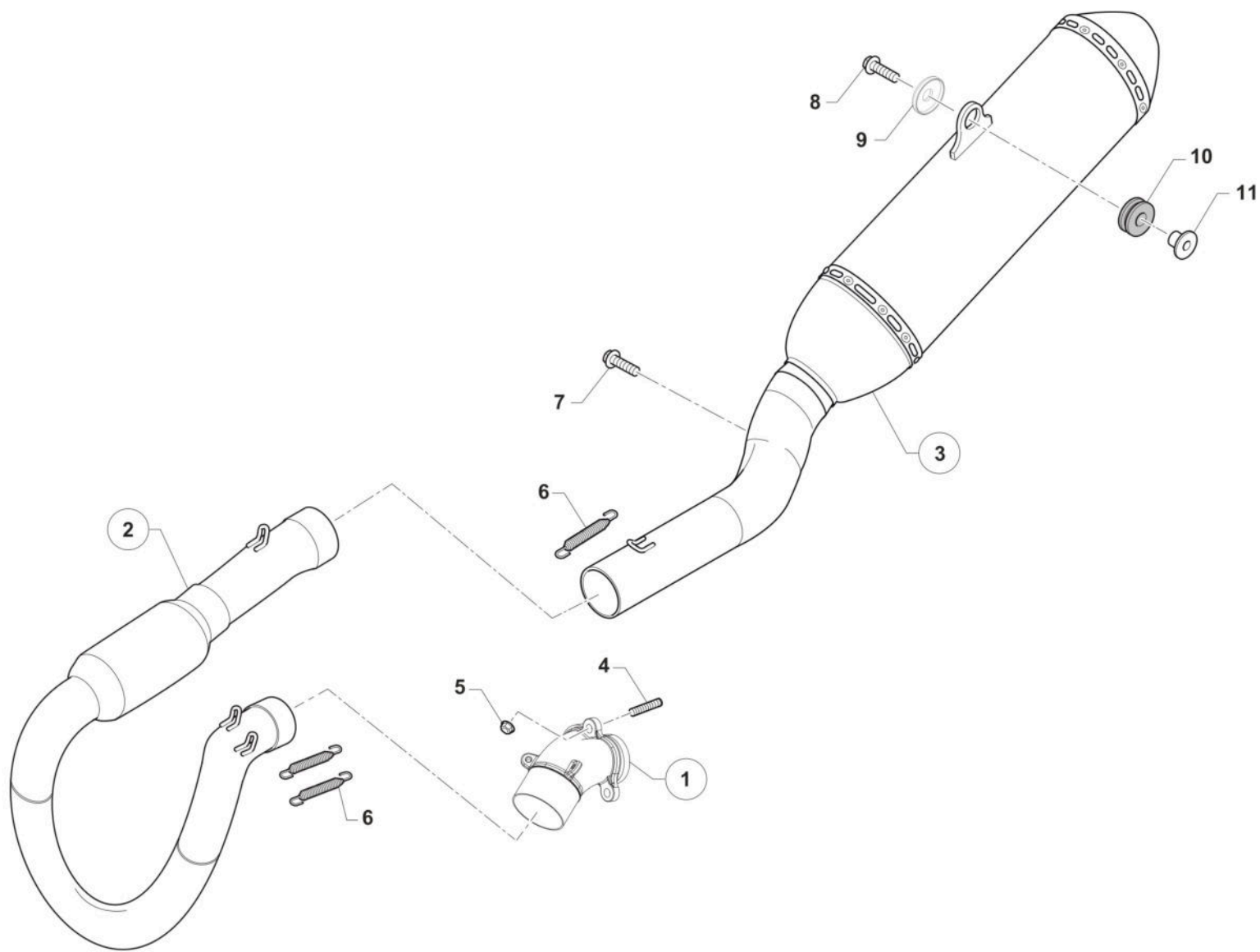
13

Pos.	Codice	Q.tà	Note	Descrizione	Description
29	69232	1		PERNO X PINZA FRENO POST.05/12	PIN, RR BRAKE CALIPER 05/12
30	49574	2		VITE TBCE 6 x 12 PLASTICHE	BOLT TBCE 6x12



4T450FIMX25  
4T 450 Fi MX - 4S 450 Fi MX

# SCARICO EXHAUST SYSTEM



TM 0641.03



4T450FIMX25

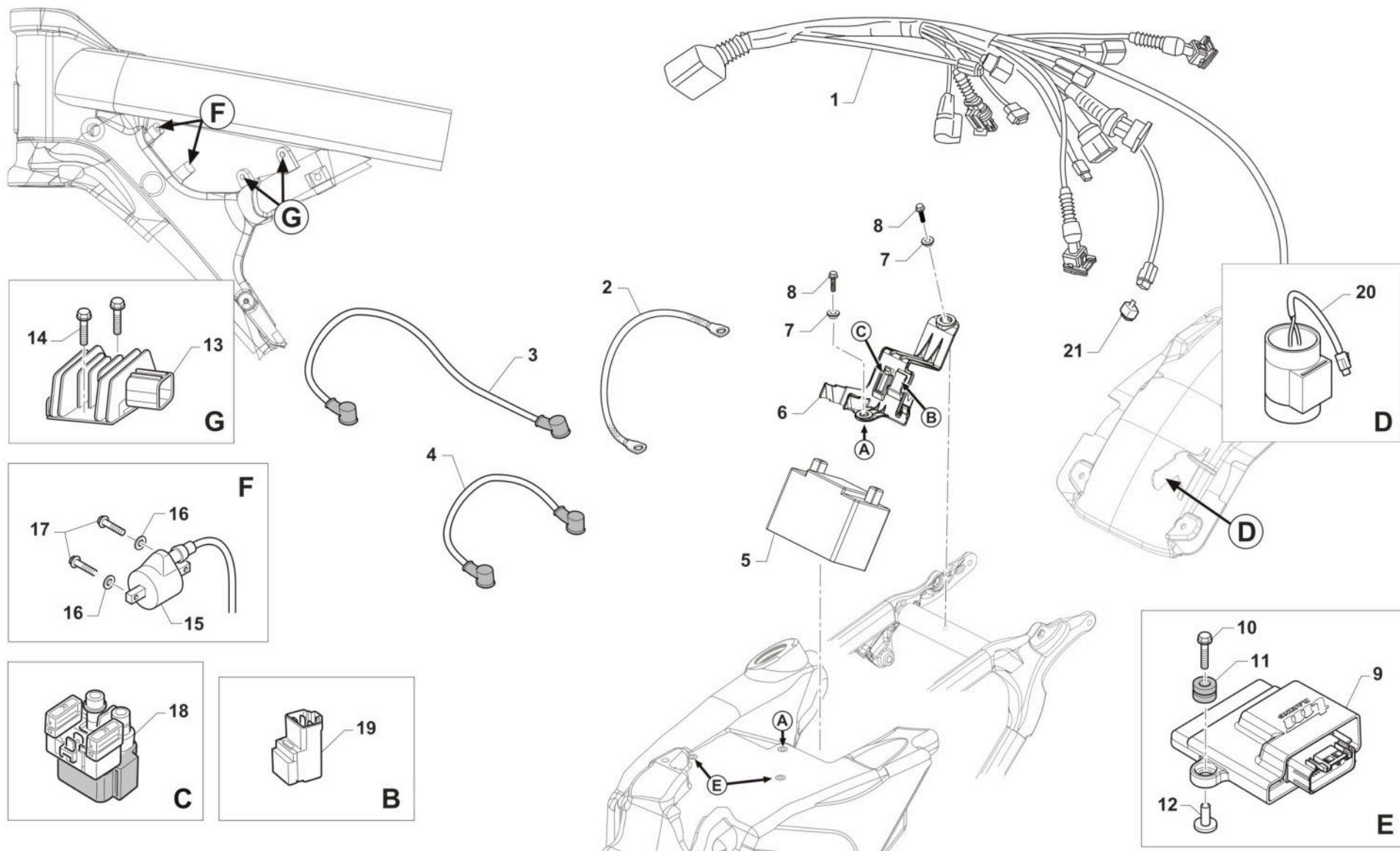
4T 450 Fi MX - 4S 450 Fi MX

SCARICO

EXHAUST SYSTEM

14

Pos.	Codice	Q.tà	Note	Descrizione	Description
1	F27637	1		COLLETTORE PRIMARIO 450 FF MX 22	
2	27284	1		COLLET. SEC. 450 4T MX/EN/SMR MY2025	
3	27283	1		SILENZIATORE 450 4T MX MY2025	
4	49151	4		PRIGIONIERO M6X27,4 CARB.100	STUD M 6x27
5	49676	4		DADO M 6X1 FLANG. AUTOBL.ACC.	NUT, FLANGED M6 X 1 S.B.
6	F27476	3		MOLLA TR.SCARICO BICONICA 4T M08 MM42 ACCIAIO INOX	SPRING, EXHAUST MM42 INOX
7	490006	1		VITE TBCEI 8 x 20 ISO 7380 FLANGE 10.9	
8	49898	1		VITE TE F/R 8X30 Ch.10	
9	48264	1		DISTANZIALE ESTERNO FISSAGGIO SCARICO	
10	21142	1		GOMMINO SILENZIATORE HGS MY22->	
11	26196	1		BOCCOLA GOMMINO SILENZ. HGS MY22->	



TM 0621





4T450FIMX25  
4T 450 Fi MX - 4S 450 Fi MX

CABLAGGI  
EXHAUST

15

Pos.	Codice	Q.tà	Note	Descrizione	Description
1	F68329	1		CABLAGGIO 4T 250/300/450/530 Fi MY2022	
2	50267	1		TRECCIA DI MASSA E.S. MY 22->	
3	F68334	1		CAVO BATTERIA NERO M. 2022	
4	F68333	1		CAVO BATTERIA ROSSO M. 2022	
5	68226	1		BATTERIA ALIANT YLP14 12V 14AH	
6	F68326	1		SUPPORTO COMPONENTI ELETTRICI MOTO 4T MY22	
7	26187	2		BOCCOLA FISSAGGIO PARAF/SUPP.COMP.ELET. MX/SMX MY22 15x6 F.6	
8	49374	2		VITE TB LARGA 5X20	BOLT TB 5X20
9	08124.0	1		CENTRALINA MX 450 4T 2025	
10	49913	2		VITE TE/FLANG. 5X20	
11	21045	2		GOMMINO C/CHILOM. & CDI 08/11	RUBBER, SPEEDOMETER/CDI 08/13
12	F26498	2		BOCCOLA CENTRALINA INIEZIONE	
13	F15559	1		REGOLATORE KOKUSAN RX4513 ZERO SOSTITUISCE COD. F15476	REGULATOR KOKUSAN RX4513 REPLACE CODE F15476
14	49356	2		VITE TE F/R 6X20 Ch.8	BOLT 6X20 T.8
15	F15458	1		BOBINA KOKUSAN 4T MX PICCOLA	COIL, INGNITION KOK IG5132
16	49603	2		RONDELLA M 6,4 X 12 X 1,6	WASHER 6x12
17	49357	2		VITE TE F/R 6X25 Ch.8	BOLT 6X25 T.8
18	F68102	1		RELAY AVV. ELETTRICO 2 e 4 TEMPI	RELAY, ELECTRIC STARTER
19	F68212	1		RELAY AVV. ELETTRICO PAN. M2015->	RELAY EL. STARTER M.-> 15
20	F15557	1		CONDENSATORE SHINDENGEN ADP19	CAPACITOR SHINDENGEN ADP19
21	F68184	1		DIODO SDG	

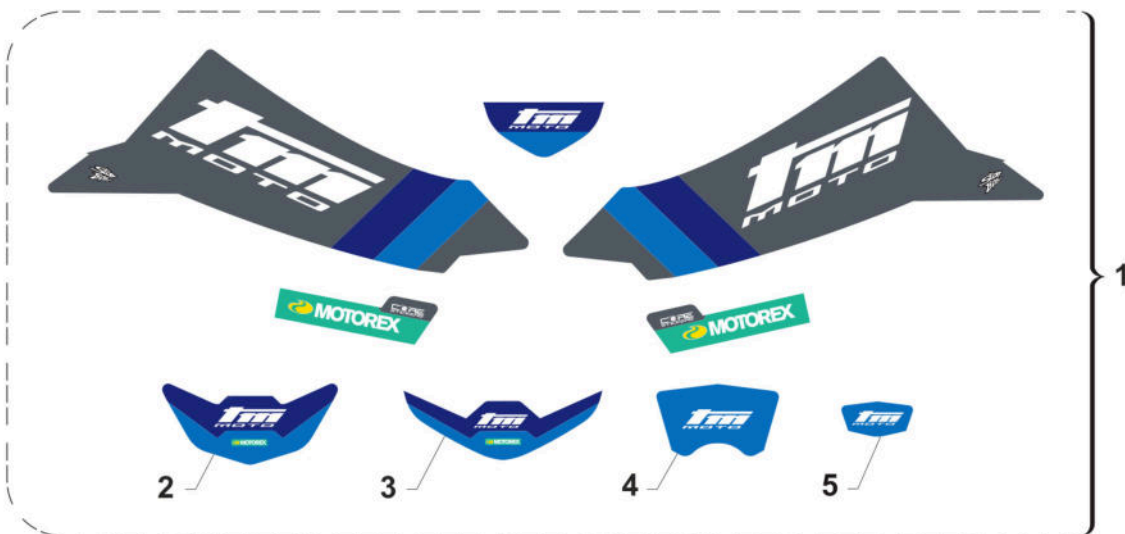


4T450FIMX25

4T 450 Fi MX - 4S 450 Fi MX

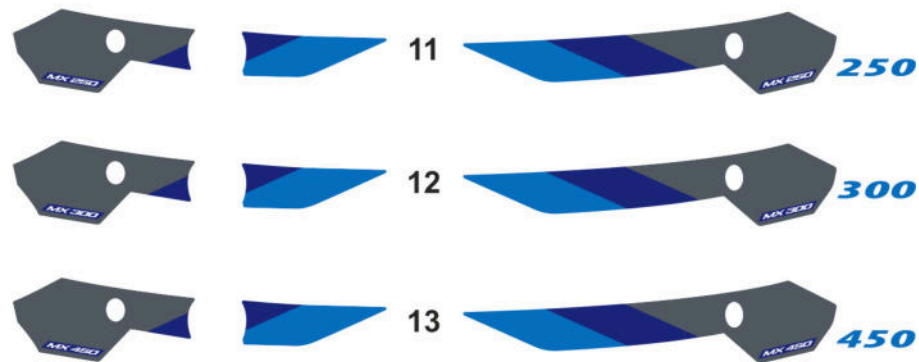
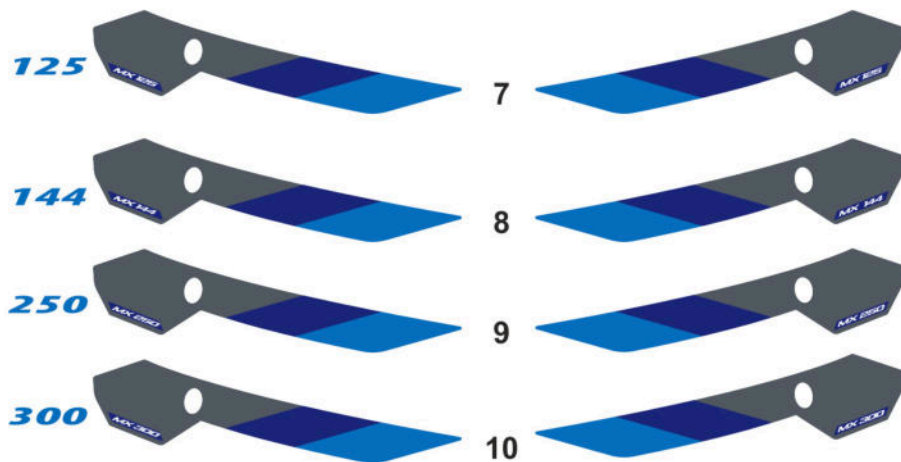
KIT ADESIVI MX

18



**25 MX**

**4S MX**



KA25-MX



4T450FIMX25

4T 450 Fi MX - 4S 450 Fi MX

KIT ADESIVI MX

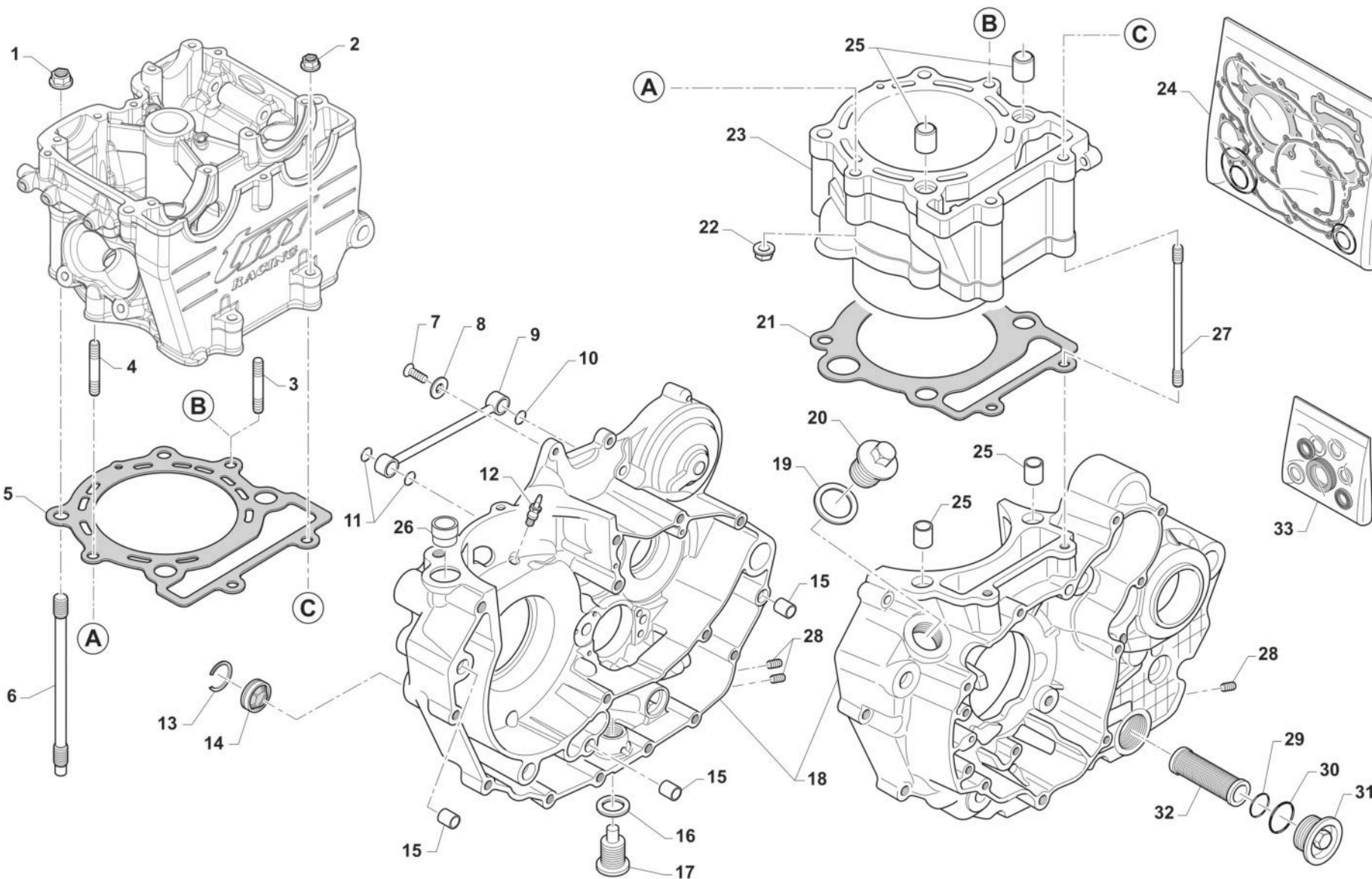
18

Pos.	Codice	Q.tà	Note	Descrizione	Description
1	94317.25	1		KIT ADESIVI - TM MOTO - M.2025 S/POST.	
2	94104.25	1		ADESIVO PARAFANGO ANT. SM -TM MOTO- MY25	
3	94037.25	1		ADESIVO PARAFANGO ANT. -TM MOTO- MY25	
4	94161.25	1		ADESIVO PORTAFARO -TM MOTO- MY25	
5	94160.25	1		ADESIVO P.NUM.ANT. -TM MOTO- MY25	
6	94111.15	1		KIT ADESIVI FORC. KAYABA ROSSI	STICKERS KYB FORK RED
7	94289.125	1		KIT AD. LAT. P.NUM 2T MX 125 MY25	
8	94289.144	1		KIT AD. LAT. P.NUM 2T MX 144 MY25	
9	94289.250	1		KIT AD. LAT. P.NUM 2T MX 250 MY25	
10	94289.300	1		KIT AD. LAT. P.NUM 2T MX 300 MY25	
11	94290.250	1		KIT AD. LAT. P.NUM 4T MX 250 MY25	
12	94290.300	1		KIT AD. LAT. P.NUM 4T MX 300 MY25	
13	94290.450	1		KIT AD. LAT. P.NUM 4T MX 450 MY25	



4T450FIMX25  
4T 450 Fi MX - 4S 450 Fi MX

# BASAMENTO E CILINDRO CASE AND CYLINDER



TM0143.01

**4T450FIMX25****4T 450 Fi MX - 4S 450 Fi MX****BASAMENTO E CILINDRO****CASE AND CYLINDER****1**

Pos.	Codice	Q.tà	Note	Descrizione	Description
1	49681	4		DADO M 10 X 1,25 CH 14 FLANG. AUTOBLOCK	NUT M10x1,25 FLANGED SELF-LOCK
2	49676	2		DADO M 6X1 FLANG. AUTOBL.ACC.	NUT, FLANGED M6 X 1 S.B.
3	F49926	1		PRIGIONIERO M 8 x 68 TESTA/CIL450/53	STUD M8 HEAD / CYLINDER 450cc
4	F49926.1	1		PRIGIONIERO M8 X 62,5	
5	F05865	1		HEAD GASKET 450 SMK MX22 D. 95	
6	F49980	4		PRIGIONIERO M10X1.25 L.177 ASP	STUD M10 X 1.25 X 177
7	49399	1		VITE TSEI 5X12	BOLT TSEI 5x12
8	49604	1		RONDELLA 6 X18 X 1,6	WASHER 6x18
9	F32506	1		CONDOTTO OLIO PER CAMBIO/CIL.	OIL HOSE FOR GEAR BOX/ CIL.
10	F12302	1		O RING 108 PIOGGIA CAMBIO 4T	O-RING, 108 GEAR F.S.
11	F12301	2		O RING 106 4T PIOGGIA CAMBIO	O-RING, 106 GEAR F.S.
12	F32515	1		UGELLO LUBRIFICAZIONE SPINOTTO	COOLING PISTON PIN, OIL JET
13	F49923	1		SEEGER OBLO' OLIO 450Fi SB 35	CIRCLIP BR 35
14	F04355	1		OBLO' LIVELLO OLIO DIAMETRO 35 X 6 mm	WINDOW, OIL LEVEL D. 35 MM
15	F26428	3		GRANO RIFERIMENTO 12X13 F10.2	GRUB SCREW 12X13 H.10,2mm
16	F49933	1		RONDELLA ALL 16X24X1,5 4T	WASHER 16X24X1,5 ALUM.
17	F49905.1	1		TAPPO OLIO C/CALAM. 4T	OIL PLUG WITH MAGNET 4S
18	F30031	1		BASAMENTO MOT. 450Fi ES 2015	
19	F49920	1		RONDELLA ALL 20.4X26X1.5	WASHER 20,4X26X1,5 ALUM.
20	F49925	1		TAPPO CARICO OLIO M20X1.5	OIL PLUG M20X1,5
21	F05843.1	1		GUARN.CIL/BAS D.108.5 SP,0,3	GASKET, CYL D.108.5 0.30 mm
21	F05843.2	1		GUARN.CIL/BAS D.108.5 SP,0,4	GASKET, CYL D.108.5 0.40 mm
21	F05843.3	1		GUARN.CIL/BAS D.108.5 SP,0,5	GASKET, CYL D.108.5 0.50 mm
21	F05843.4	1		GUARN.CIL/BAS D.108.5 SP,0,6	GASKET, CYL D.108.5 0.60 mm
22	49191	2		DADO M 8 X 1,25 CH. 10 FLANGIATO	
23	F01710	1		CILINDRO 450 CC 4T D. 95	CYLINDER 450cc 4 Str. D. 95
24	F05830.450K	1		KIT GUARNIZIONI + OR 4T 450Fi SMK + 450Fi MX22	
25	F26301	4		GRANO RIF. 14X9.5 F.12.2 4T	GRUB SCREW 14X9.5 F12.2 F.S.



4T450FIMX25

4T 450 Fi MX - 4S 450 Fi MX

BASAMENTO E CILINDRO

CASE AND CYLINDER

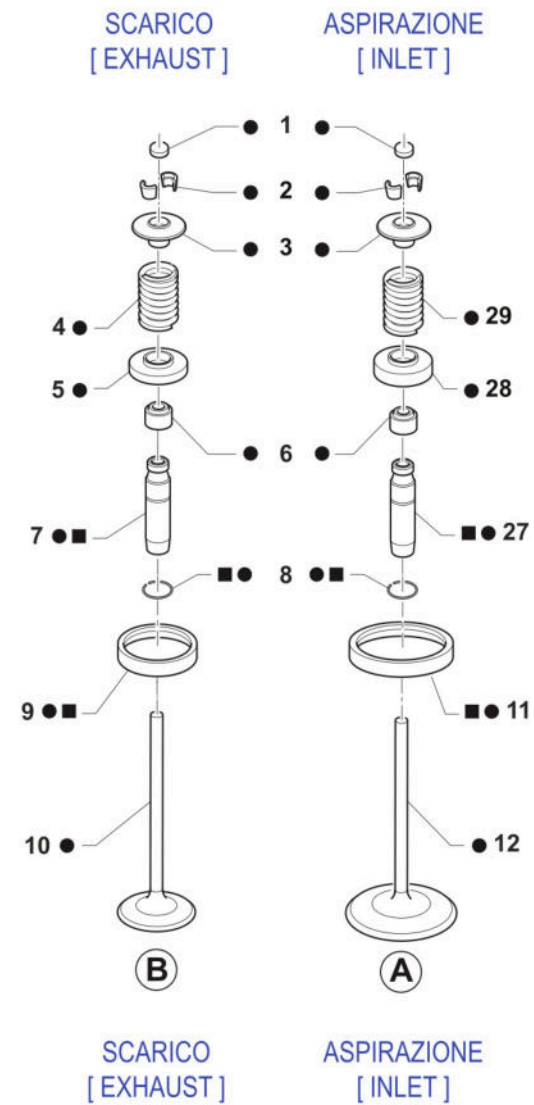
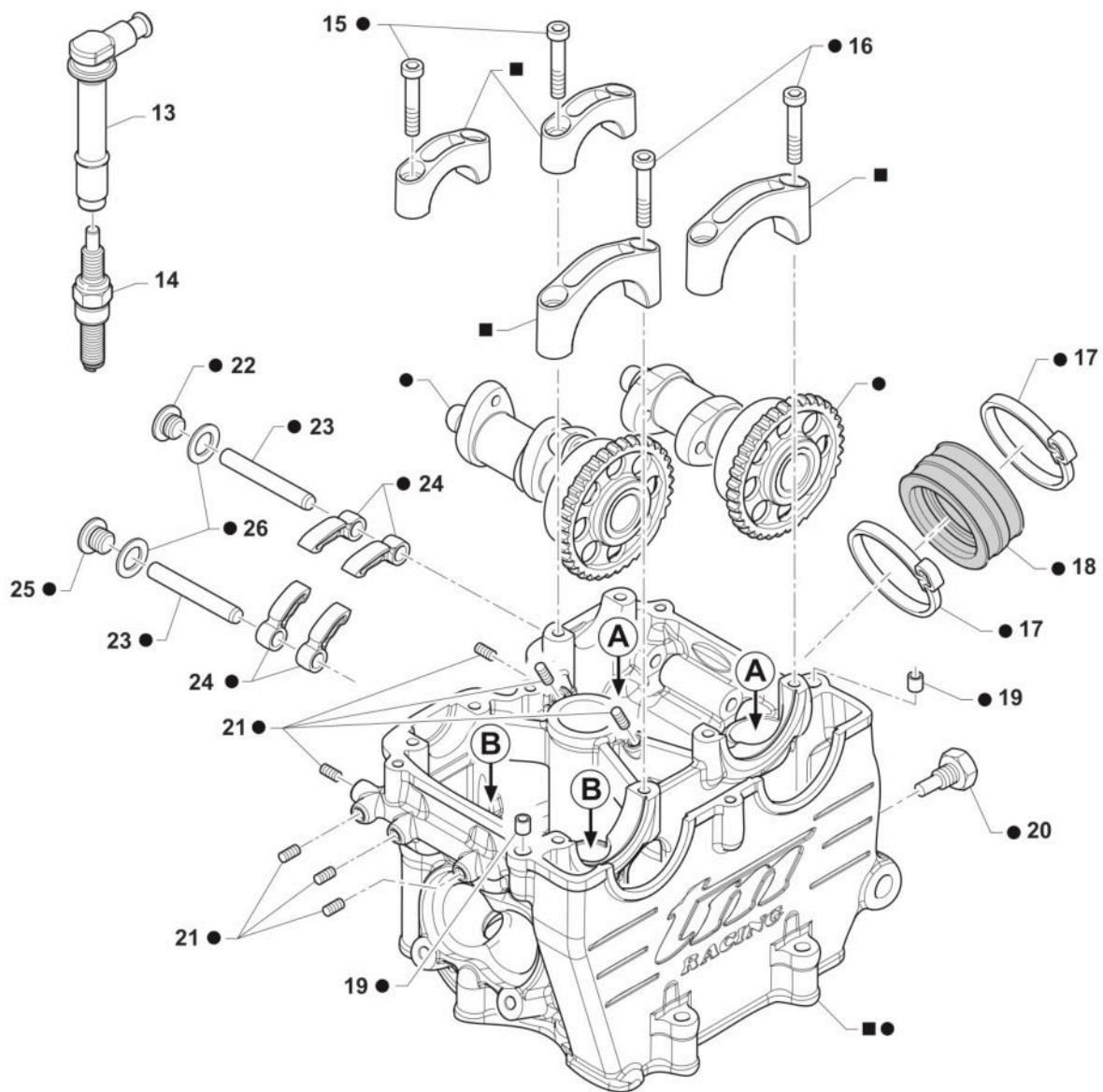
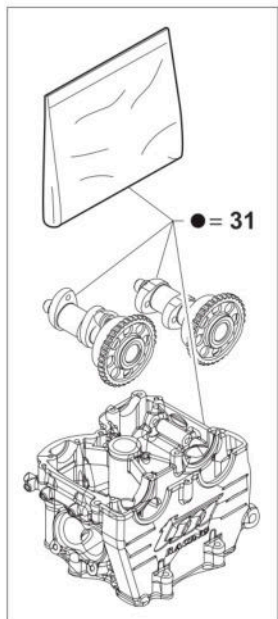
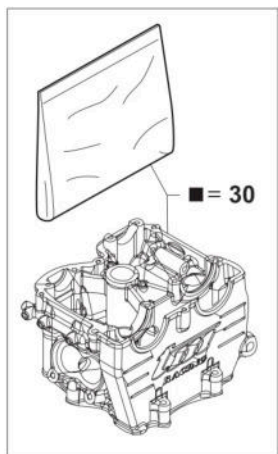
1

Pos.	Codice	Q.tà	Note	Descrizione	Description
26	F26403	1		TUBO DI COLLEGAMENTO MOD. 05	
27	F49922.1	2		PRIGIONIERO M 6 x 125 450	
28	F49972	3		GRANO M10X12	
29	F12312	1		O RING FILTRO OLIO P.ASPIRAZ.+LEV.	O-RING, OIL FILTER
30	F12311	1		O RING TAPPO FILTRO OLIO P.AS.	O RING OIL FILTER CAP
31	F32512	1		TAPPO FILTRO ASPIRAZIONE OLIO	OIL FILTER PLUG
32	F32511	1		FILTRO ASP.POMPA MANDATA OLIO	FILTER, OIL PUMP
33	04036	1		KIT PARAOLIO 450/530	OIL SEAL KIT 450/530 cc



4T450FIMX25  
4T 450 Fi MX - 4S 450 Fi MX

TESTA  
HEAD



0146.03



**4T450FIMX25**  
**4T 450 Fi MX - 4S 450 Fi MX**

**TESTA**  
**HEAD**

Pos.	Codice	Q.tà	Note	Descrizione	Description
1	F26337.270	1		PASTIGLIA REGOLAZ.GIOCO 2,70	SHIM, VALVE ADJUSTING 2.70
1	F26337.275	1		PASTIGLIA REGOLAZ.GIOCO 2,75	SHIM, VALVE ADJUSTING 2.75
1	F26337.280	1		PASTIGLIA REGOLAZ.GIOCO 2,80	SHIM, VALVE ADJUSTING 2.80
1	F26337.285	1		PASTIGLIA REGOLAZ.GIOCO 2,85	SHIM, VALVE ADJUSTING 2.85
1	F26337.290	1		PASTIGLIA REGOLAZ.GIOCO 2,90	SHIM, VALVE ADJUSTING 2.90
1	F26337.295	1		PASTIGLIA REGOLAZ.GIOCO 2,95	SHIM, VALVE ADJUSTING 2.95
1	F26337.300	1		PASTIGLIA REGOLAZ.GIOCO 3,00	SHIM, VALVE ADJUSTING 3.00
1	F26337.305	1		PASTIGLIA REGOLAZ.GIOCO 3,05	SHIM, VALVE ADJUSTING 3.05
1	F26337.310	1		PASTIGLIA REGOLAZ.GIOCO 3,10	SHIM, VALVE ADJUSTING 3.10
1	F26337.315	1		PASTIGLIA REGOLAZ.GIOCO 3,15	SHIM, VALVE ADJUSTING 3.15
1	F26337.320	1		PASTIGLIA REGOLAZ.GIOCO 3,20	SHIM, VALVE ADJUSTING 3.20
1	F26337.325	1		PASTIGLIA REGOLAZ.GIOCO 3,25	SHIM, VALVE ADJUSTING 3.25
1	F26337.330	1		PASTIGLIA REGOLAZ.GIOCO 3,30	SHIM, VALVE ADJUSTING 3.30
1	F26337.335	1		PASTIGLIA REGOLAZ.GIOCO 3,35	SHIM, VALVE ADJUSTING 3.35
1	F26337.340	1		PASTIGLIA REGOLAZ.GIOCO 3,40	SHIM, VALVE ADJUSTING 3.40
2	14001	8		SEMICONO Diam. 5,5 THIN	
3	26237	4		PIATTELLO SUPERIORE MOLLE F16472 / 73 450 4TPER SEMICONO 14001	
4	F16473	2		SET MOLLA EST. + MOLLA INT. SCAR.	EXTER. & INTER.SPRINGS EXHAUST
5	F26706	2		PIATTELLO INFERIORE MOLLA F16473 450 MX	
6	F04356	4		PARAOLIO VALVOLA 4T VSS-302	VALVE-STEAM SEALING VS-3002
7	F26470.1	2		GUIDA VALVOLA SCA.SINTER.L.SEM BLV077	
8	F49910	4		SEEGER RW D.10 4T	CIRCLIP RW D.10 4S
9	F26560	2		SEDE VALV.SCAR.450cc Øe 33.5 Øi 26 SINT. (VALV. Ø 31)	
10	F14160	2		EXHAUST DIA.32X5.5 Ti VALVE	
11	F26561	2		SEDE VALV.ASP.450cc Øe 40 Øi 33 SINT. (VALV. Ø 38/39/40)	
12	F14154	2		INLET DIA.39X5.5X99 Ti VALVE	
13	F21421	1		PIPETTA CANDELA RESISTIVA 250/450 F.F.	CAP, SPARK PLUG 250Fi





**4T450FIMX25**  
**4T 450 Fi MX - 4S 450 Fi MX**

**TESTA**  
**HEAD**

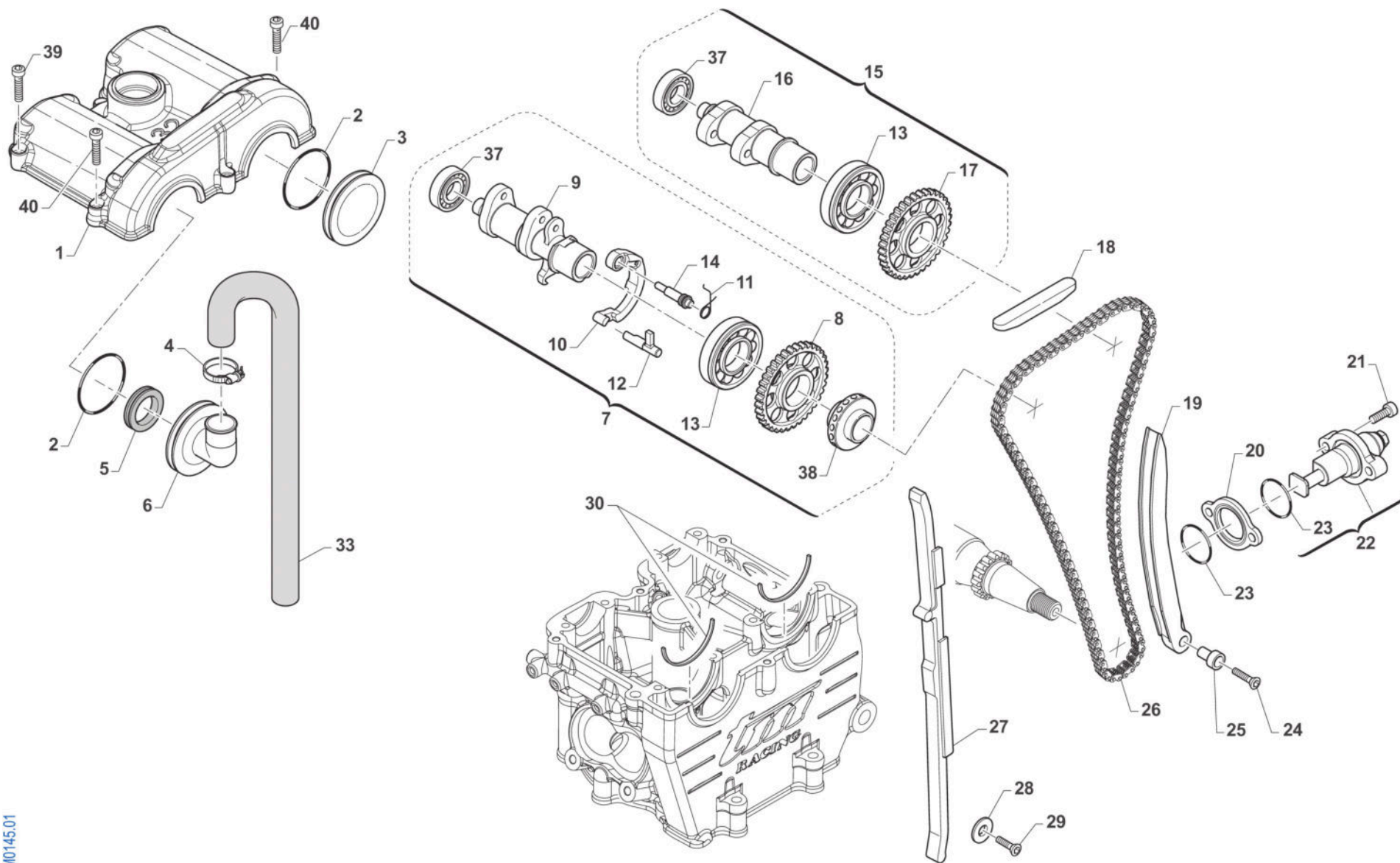
**2**

Pos.	Codice	Q.tà	Note	Descrizione	Description
14	F06116	1		CANDELA NGK R0451B-8	SPARK PLUG NGK R0451B-8
15	49486.2	4		VITE TCEI 6X30 UNI 5931-912 12.9 BRUNITE	
16	49487.2	4		VITE TCEI 6X35 UNI 5931-912 12.9 BRUNITE	
17	51069	2		FASCETTA SM9 D.62	CLAMP D.62 mm
18	13128	1		COLLETTORE RACCORDO TESTA/C.F. 450 4T	
19	26041	2		GRANO CENTRAGGIO D.7X8 F.5,2	DOWEL PIN 7 x 8 Hole 5,2
20	F08003	1		SENSORE TEMP. ACQUA 4T	SENSOR, WATER TEMPERATURE
21	49702	7		GRANO 5X 6 VALV.SC.MARTELLETTO	GRUB SCREW 5 X 6 INLET VALVE
22	F49066	1		TAPPO M8X1,25 L=7MM	
23	F28692	2		ALBERINO ROTAZ.BILANC. 450/660	
24	F28711	4		BILANCERE A DITO D.W.E.	FINGER FOLLOWER D.W.
25	F49823	1		TAPPO ALBERINO ROT.BILANC.250N e CARTER	PLUG, SHAFT 250N
26	F49939	2		RONDELLA RAME 8 X13 X 1,5	WASHER COPPER 8,5X13X1,5
27	F26469.1	2		GUIDA VALVOLA ASP.SINTER.L.SEM BLV077	
28	F26705	2		PIATTELLO INFERIORE MOLLA F16472 450 MX	
29	F16472	2		SET MOLLA EST. + MOLLA INT. ASP.	EXTER. & INTER.SPRINGS INLET
30	F02890.S3	1		TESTA SEMI-CPL 450 MX MY2023SEDE ASP D.E. 40	
31	F02890.S4	1		TESTA CPL 450 MX MY2023SEDE ASP D.E. 40	



4T450FIMX25  
4T 450 Fi MX - 4S 450 Fi MX

DISTRIBUZIONE  
DISTRIBUTION



TM0145.01



**4T450FIMX25**  
**4T 450 Fi MX - 4S 450 Fi MX**

**DISTRIBUZIONE**  
**DISTRIBUTION**

Pos.	Codice	Q.tà	Note	Descrizione	Description
1	F30008	1		COPERCHIO TESTA 450 FF MX / SMK	
2	F12307	2		O RING 3156 COPER.C.A.CAMMES 4T	O-RING, 3156 CAMMES COVER F.S.
3	F30832	3		COPERCHIETTO A CAMMES 04	
4	51073	1		FASCETTA 10/19	CLAMP 10 / 19 mm
5	F04361	1		PARAOLIO 20 30 05	OIL SEAL 20x30x5
6	F30868	1		COPERCHIETTO CAMME X SF.A CENT	
7	F28874	1		ALBERO A CAMME SCA CPL FS4 450 MX FF	
8	F40951	1		RUOTA DENT.C.95RH2015SCA.Z32FF	
9	F28872	1	ELECTRIC STARTER	ALBERO A CAMME SCARICO FS4 - 450 FF	
10	F26435	1		LEVA DECOMPRESSORE AUTO 250N	
11	F16435	1		MOLLA DECOMPR.AUTOMAT.ACC.CARB	
12	F26509	1		CAMMA ROT. DECOMP. AUTO 450FF	
13	F03363	2		CUSCINETTO ALBERI CAMMES250/09	BEARING 6905NR C3 - CAMS 250Fi
14	F26508	1		PERNO LEVA DECOMPRESSORE TESTA 450 SMK	
15	F28875	1		ALBERO A CAMME ASP CPL FA10 450 MX FF	
16	F28723	1		ALBERO A CAMME 450/660FFASFA10	
17	F40950	1		RUOTA DENT.C.95RH2015ASP.Z32FF	
18	F70309	1		PATTINO SUP. CATENA DISTR. 4T	GUIDE, TOP, HEAD COVER
19	F70380	1		PATTINO MOBILE 450 SMK	
20	F70326.5	1		DISTANZIALE TENSIONATORE 5 mm	
21	49485	2		VITE TCEI 6X25 UNI 5931	BOLT TCEI 6x25
22	F70354	1		TENSIONATORE AUTOMATICO 07/->	AUTOMATIC CHAIN TENSIONER 2007
23	12012	2		O RING TENDICATENA 4T	O RING CHAIN TENSIONER 4S
24	49407	1		VITE TSEI 6X25	BOLT TSEI 6X25
25	F49826	1		BOCCOLA VITE SPEC.FIS.PAT.MOB.	BUSH SPEC. BOLT
26	F70345	1		CATENA LAR. DISTRIBUZIONE P130	CAM CHAIN, 130L
27	F70400	1		PATTINO FISSO 450 SMK	
28	49603	1		RONDELLA M 6,4 X 12 X 1,6	WASHER 6x12



**4T450FIMX25**  
**4T 450 Fi MX - 4S 450 Fi MX**

**DISTRIBUZIONE**  
**DISTRIBUTION**

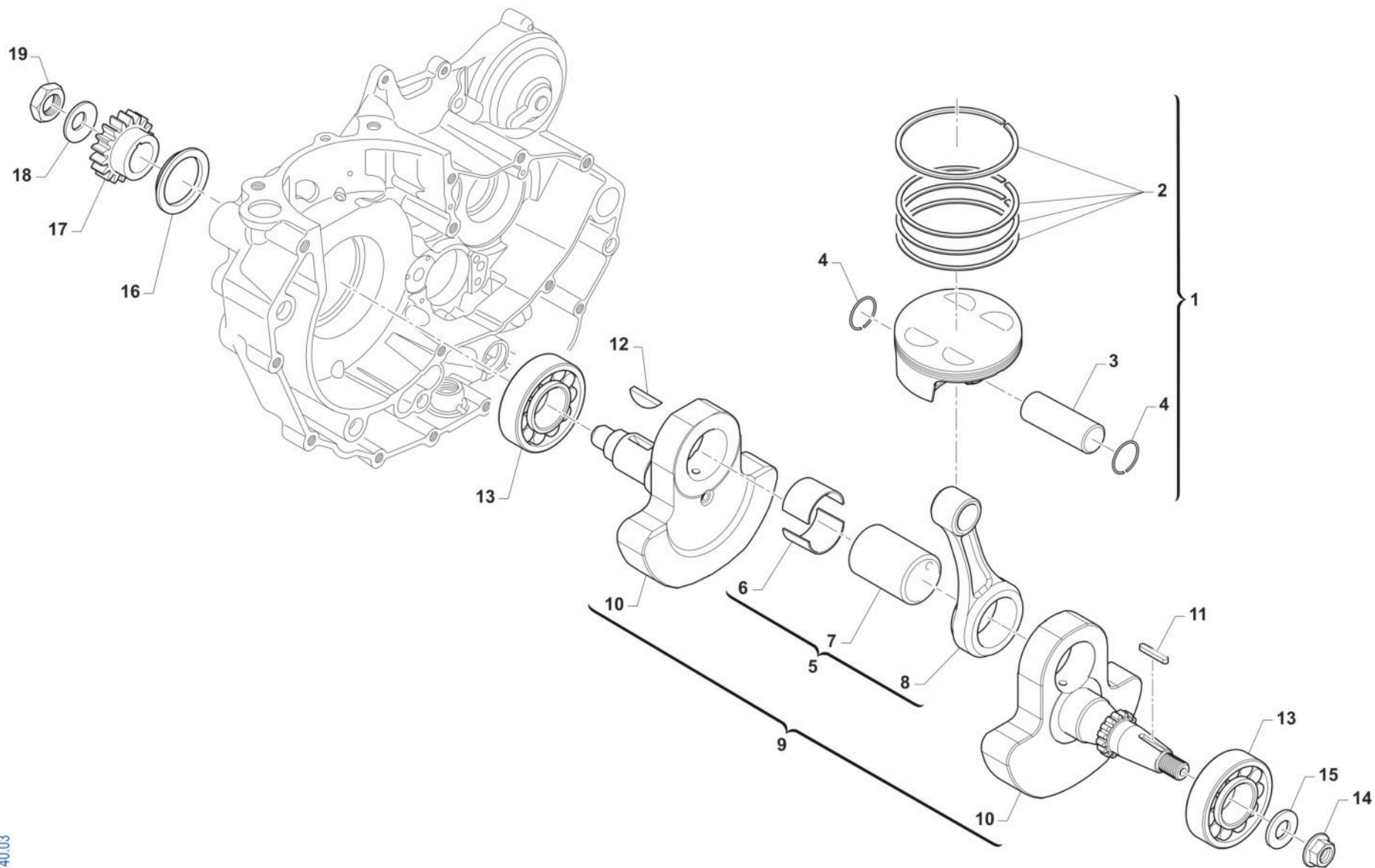
**3**

Pos.	Codice	Q.tà	Note	Descrizione	Description
29	49399	1		VITE TSEI 5X12	BOLT TSEI 5x12
30	F26433	2		SEMI-ANELLO DIAM.42 250Fi	RETAINER, CAM BEARING 250Fi
37	F03371	2		CUSCINETTO 6001 TN9 C3 ALB.CAM	BUSH 6001 TN9 C3 CAM SHAFT
38	F32534	1		CENTRIFUGATORE X SF.OLIO.CENTR 450 FF	
39	49476	4		VITE TCEI 5X20 UNI 5931	BOLT TCEI 5X20
40	49477	2		VITE TCEI 5X25 UNI 5931-912	BOLT TCEI 5X25



4T450FIMX25  
4T 450 Fi MX - 4S 450 Fi MX

# ALBERO MOTORE E PISTONE CRANKSHAFT AND PISTON



0140.03



4T450FIMX25  
4T 450 Fi MX - 4S 450 Fi MX

ALBERO MOTORE E PISTONE  
CRANKSHAFT AND PISTON

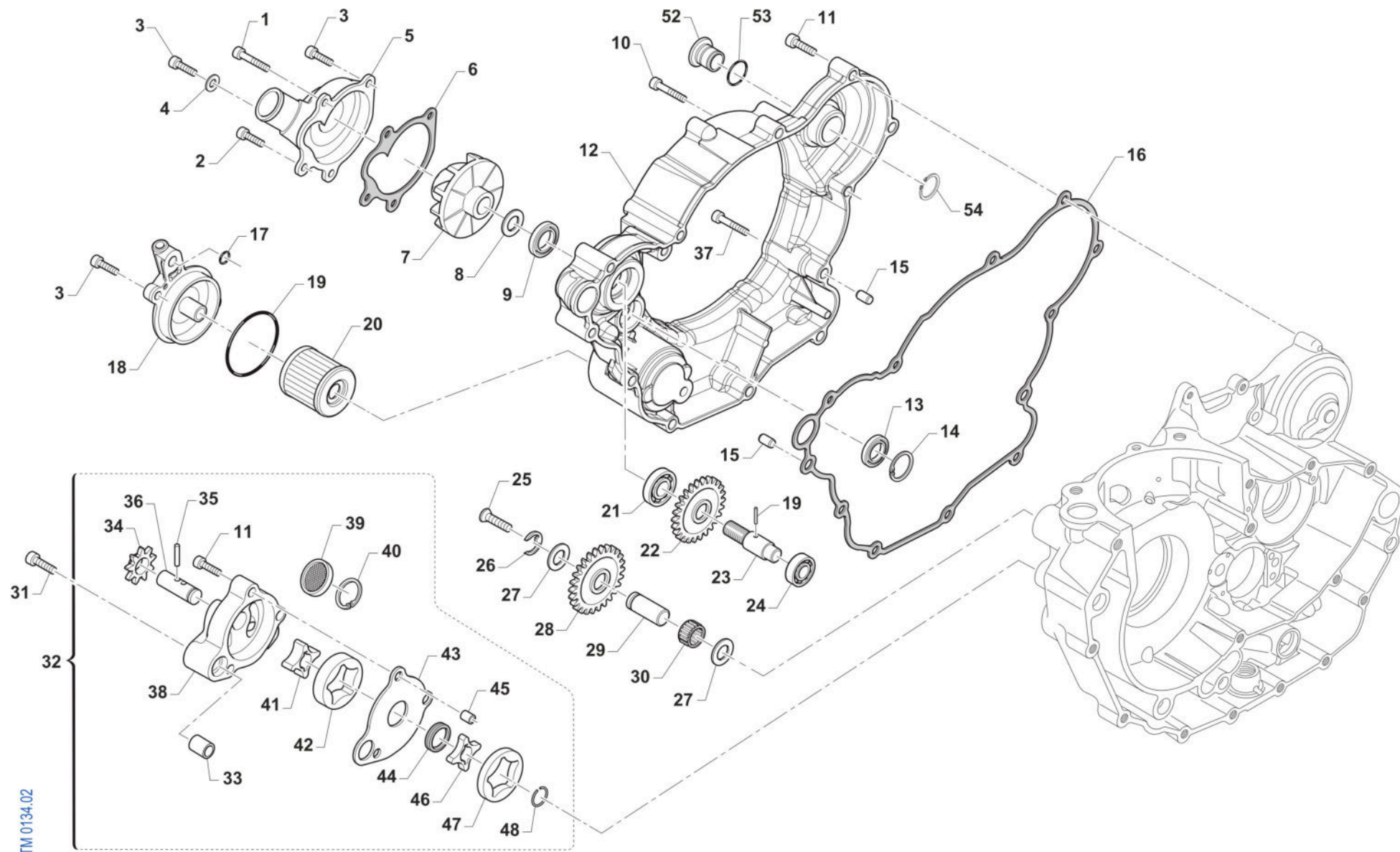
4

Pos.	Codice	Q.tà	Note	Descrizione	Description
1	F10871.94	1		PISTONE 450Fi SMK ES   MX22 94,94 CPL	
1	F10871.95	1		PISTONE 450Fi SMK ES   MX22 94,95 CPL	
1	F10871.96	1		PISTONE 450Fi SMK ES   MX22 94,96 CPL	
2	F11389	1		RING KIT 9500ZV	
3	F09393.2	1		SPINOTTO 19X10.5X40 BIC. DLC	
4	F09395	2		ANELLINO D.19X1.2 VP	CIRCLIP 19X1,2 VP
5	F18130	1		BIELLA 450 BRONZINE CPL D39XD.19 I.108	
6	F03376	2		BRONZINE CP (S.C.)BIELLA 35X39X20	
7	F18060	1		ASSE ACCOPP. D.35X60,8 X BRONZINE	
8	F18058	1		BIELLA D39XD.19 I.108X BRONZIN	
9	F18131	1		ALBERO MOTORE 450 SMK CPL BRONZINE	
10	F18131.1	1		COPPIA SEMIALBERI 450 SMK BRONZINE (F18117+F18118)	
11	F49853	1		CHIAVETTA 5X3X25 UNI7510R.F.A.	WOODRUFF KEY, 5x3x25
12	49012	1		CHIAVETTA PIGNONE COPPIA 250	WOODRUFF KEY, 250/300 19x7,5x5
13	F03352	2		CUSCINETTO 6306/C3E BANCO450cc	BUSH, CRANKSHAFT 400F 6306
14	49056	1		DADO ACCENSIONE MX/E 12 x 1.25	NUT, IGNITION 100cc
15	49613	1		RONDELLA ACCIAIO 12	STEEL WASHER 12
16	F26315	1		DISTANZIALE PIGNONE COPPIA 4T	COLLAR PRIMARY GEAR 4S
17	40248	1		PIGN.COPPIA PRIM. 250 Z20 END. ENDURO M.99 MX/END 94/98	PRIMARY DRIVE GEAR 20T 250 END
18	F49917	1		MOLLA A TAZZA 40X20.4X1	SPRING, 40X20.4X1
19	F49916	1		DADO ALBERO MOTORE 20X1.5 4T	NUT, CRANKSHAFT 20X1.5 4 Str.



4T450FIMX25  
4T 450 Fi MX - 4S 450 Fi MX

LUBRIFICAZIONE  
LUBRICATION



TM 0134.02



**4T450FIMX25**  
**4T 450 Fi MX - 4S 450 Fi MX**

**LUBRIFICAZIONE**  
**LUBRICATION**

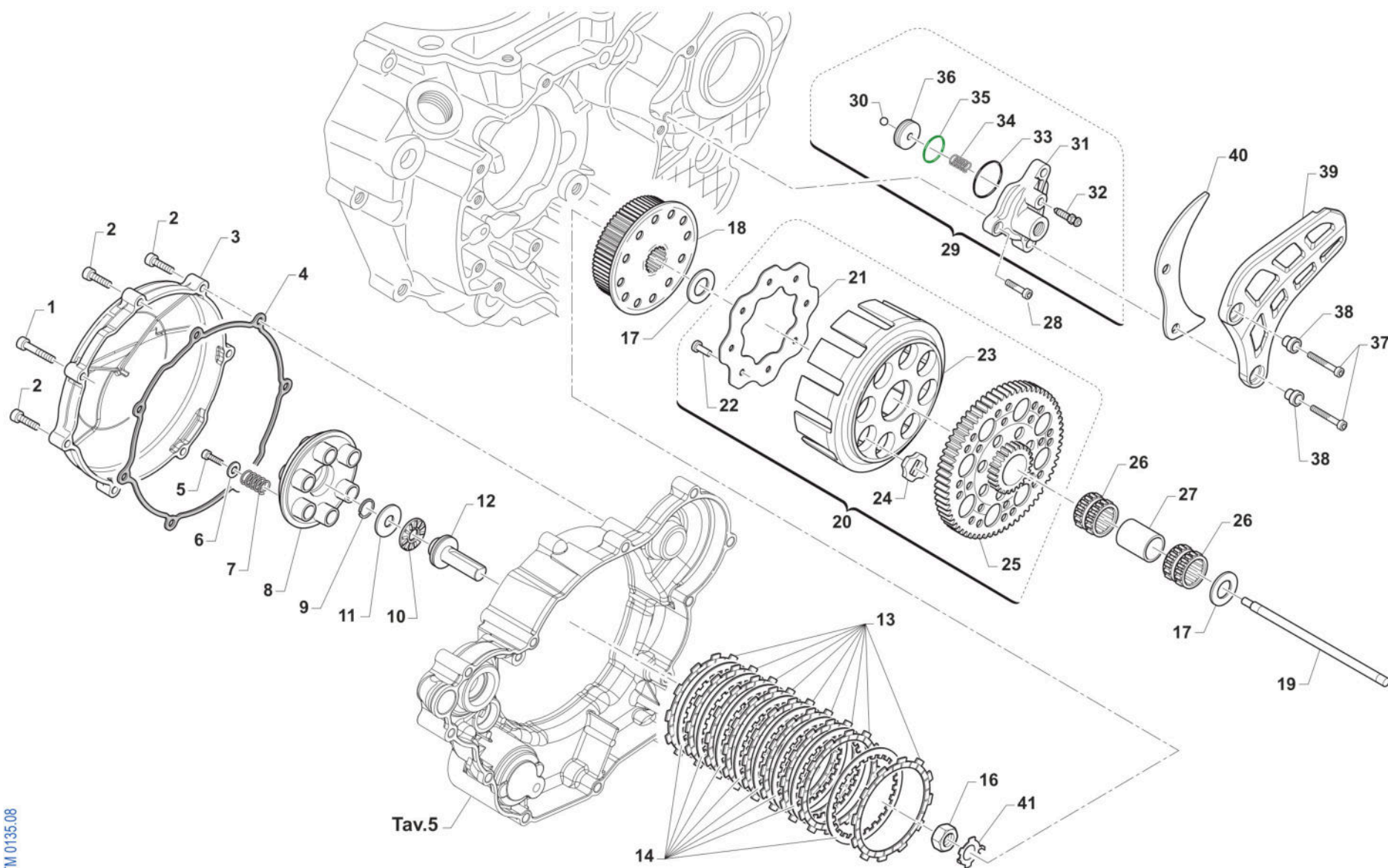
**5**

Pos.	Codice	Q.tà	Note	Descrizione	Description
1	49570	1		VITE TCEI 5X50 UNI 5931	SCREW TCEI 5X50
2	49578	1		VITE TCEI 5X55	BOLT TCEI 5X55
3	49476	4		VITE TCEI 5X20 UNI 5931	BOLT TCEI 5X20
4	49104	1		RONDELLA 6 x 10 x 1,5 ALLUMINIO	WASHER 6 x 10 x 1.5 ALUMINUM
5	F30796	1		COPERCHIO POMPA ACQUA 4T 04	COVER, WATER PUMP 4S 04/->
6	F05822	1		GUARNIZIONE COP.POMPA ACQUA PF	GASKET, COVER WATER PUMP PF
7	F28661	1		GIRANTE POMPA ACQUA 4T MOD.08	IMPELLER, H2O 4S M. 08/->
8	49603	1		RONDELLA M 6,4 X 12 X 1,6	WASHER 6x12
9	04017	1		PARAOLIO CENTRIFUGA 06	OIL SEAL 8 X 22 X 7 TC
10	49485	1		VITE TCEI 6X25 UNI 5931	BOLT TCEI 6x25
11	49486	9		VITE TCEI 6X30 UNI 5931	BOLT TCEI 6X30
12	F30979	1		CARTER EST.TRASM./FRIZ. 4T MY 12->	COVER,TRAN./CLUTCH 450 4S 12->
13	F04352	1		PARAOLIO 14-22-4 TIPO A 4T	OIL SEAL 14-22-4 TYPE A F.S.
14	F49913	1		SEEGER I 23	CIRCLIP INT. 23
15	F26304	2		GRANO RIFERIMENTO 6.5X8X9.5 4T	GRUB SCREW 6.5X8XX9.5 4S
16	F05821	1		GUARNIZIONE COPERC.TRASMIS. PF	GASKET, CLUTCH COVER INT 04/->
17	F12302	1		O RING 108 PIOGGIA CAMBIO 4T	O-RING, 108 GEAR F.S.
18	F30965	1		COPERCHIO FILTRO OLIO 250Fi 11	CAP, OIL FILTER 250Fi 11->
19	12094	1		O RING COP. FILTRO OLIO	O RING OIL FILTER COVER
20	F66510	1		FILTRO OLIO 4Tempi HF 141	OIL FILTER HF - 141
21	F03351	1		CUSCINETTO 6001 POMPA ACQUA 4T 6001/C3	BUSH, WATER PUMP 4S 6001
22	F40973	1		INGRANAGGIO POMPA ACQUA Z19 X 40244/40248	
23	F28660	1		ALBERINO POMPA ACQUA 4T D.8	AXLE WATER PUMP F.S. D.8mm
24	F03350	1		CUSCINETTO POMPA ACQUA 4T	BUSH, WATER PUMP F.S. 6000 C3
25	49429	1		VITE TSEI 4X35	BOLT TSEI 4X35
26	F49903	1		ANELLO ELASTICO RA 9 DIN 6799 4T	CIRCLIP RA 9 DIN 6799 4S
27	19021	2		RONDELLA X GABBIA RULLI AS1024	WASHER, NEEDLE CAGE AS 1024
28	F40802	1		RUOTA DENTATA FOLLE Z 22 4T	GEAR FREE 4S 22T



**4T450FIMX25****4T 450 Fi MX - 4S 450 Fi MX****LUBRIFICAZIONE****LUBRICATION****5**

Pos.	Codice	Q.tà	Note	Descrizione	Description
29	F28501	1		ALBERINO RUOTA FOLLE P.OLIO 4T	
30	F19501	1		GABBIA A RULLI 10X13X10 4T	NEEDLE CAGE 10X13X10 F.S.
31	49488	1		VITE TCEI 6X40	BOLT TCEI 6x40
32	F32508.450	1		POMPA OLIO COMPLETA 4T 450	OIL PUMP ASSY FS 450
33	F26303	1		BOCCOLA RIFERIMENTO 12X10 4T	COLLAR 12X13 F.S.
34	F40801	1		RUOTA DENTATA POMPA OLIO 4TZ15	GEAR OIL PUMP 4S 15T
35	F19500	3		RULLO D.3 X 17.8 4T	PIN D.3 X 17,8 F.S.
36	F28533	1		ALBERINO POMPA OLIO MOD.03	SHAFT, OIL PUMP M.2003
37	49487	1		VITE TCEI 6X35 UNI 5931	BOLT TCEI 6X35
38	F30706	1		POMPA OLIO 4T NUDA	ROTOR HOUSING 250/400 F.S.
39	F32500	1		FILTRO LAMIERA ASP.POMPA OLIO	OIL SCREEN
40	F49915	1		SEEGER I28 FILTRO COPPA OLIO (J28 x fori)	SEEGER OIL FILTER
41	F32503	1		ROTORE INT. ALTO POMPA OLIO 4T	INTERNAL OILPUMP ROTOR H.
42	F32502	1		ROTORE EST. ALTO POMPA OLIO 4T	EXTERNAL OILPUMP ROTOR H.
43	F32501	1		SEPARATORE POMPE OLIO 4T	SEPARATOR OIL PUMPS 4S
44	F04354	1		PARAOLIO G 12X16X3 POMPA OLIO	OIL SEAL G 12/13/3 OIL PUMP
45	26041	1		GRANO CENTRAGGIO D.7X8 F.5,2	DOWEL PIN 7 x 8 Hole 5,2
46	F32514	1		ROTORE INT.POMPA MANDATA H6mm	INTERNAL OILPUMP ROTOR
47	F32513	1		ROTORE EST.POMPA MANDATA H6mm	EXTERNAL OILPUMP ROTOR
48	F49902	1		SEEGER WR 12 4T - FIG. K11/K12	CIRCLIP WR 12
49	49711	1		GRANO 6X 6	
50	49480	1		VITE TCEI 6X10 UNI 5931	BOLT TCEI 6X10
51	49702	1		GRANO 5X 6 VALV.SC.MARTELLETTO	GRUB SCREW 5 X 6 INLET VALVE
52	F26745	1		TAPPO FORO ALBERINO M/M 450 4T	
53	12029	1		O RING TAPPO M 0160-20	
54	49216	1		SEEGER E20 PIGN.-CAMBIO-COPPIA	CIRCLIP D.20 - EXTERNAL



TM 0135.08



**4T450FIMX25**  
**4T 450 Fi MX - 4S 450 Fi MX**

**FRIZIONE**  
**CLUTCH**

7

Pos.	Codice	Q.tà	Note	Descrizione	Description
1	49576	1		VITE TCEI 5X70	BOLT TCEI 5X70
2	49477	6		VITE TCEI 5X25 UNI 5931-912	BOLT TCEI 5X25
3	F30795	1		COPERCHIO FRIZIONE 4T 04 ALTO	CLUTCH COVER 4 STR.M.04 HIGH
4	F05820	1		GUARNIZ. EST. COPERCHIO FRIZ.	GASKET, CLUTCH COVER EXT 04/->
5	49355	6		VITE TE F/R 6X16 Ch.8	BOLT 6X16 T.8
6	49604	6		RONDELLA 6 X18 X 1,6	WASHER 6x18
7	F16453	6		MOLLA FRIZIONE 2/4T 250/450	SPRING, CLUTCH 2/4T 250/450
8	25253	1		PIATTO SPING. 250/300 + 4T	PLATE, CLUTCH PRESSURE
9	09006	1		ANELLINO FERMA SPINOTTO 80/85/100	CLIP, PISTON PIN 80/85/100cc
10	19022	1		GABBIA A RULLI RAD. AXK 1528	BUSH CAGE AXK 1528, RADIAL
11	19023	1		RONDELLA GABBIA RULLI AS 1528	WASHER, NEEDLE CAGE AS 1528
12	F35582	1		FUNGO FRIZIONE IDRAULICA 2015	PIECE, CLUTCH LIFTER
13	F35589	9		DISCO FRIZIONE 141-E7G02-00 2T/4T FCC	CLUTCH FRICT. PLATE 141-E7G02-00 2S/4S FCC
14	35254	8		DISCO FRIZ. ACC. 1,5 mm 250+4T	CLUTCH PLATE, STEEL 1,5mm94/98
16	49060	1		DADO TAMBUR.FRIZ. ALB.PRIM. 250/300 M18X1.5	NUT, CLUTCH CENTER 250cc
17	48250	2		SPESSORE COPPIA PRIMARIA 250	SPACER, PRIMARY GEAR 250cc
18	F25255	1		TAMBURELLO FRIZ. ALTO 4T	HIGH CLUTCH CENTER 530/600F
19	F35578	1		ASTINA FRIZIONE IDRAULICA 450/530 L. 192,5	PIN, IDRAULIC CLUTCH 450 4S
20	F40938	1		COPPIA PRIM CPL 4T z57 C/ALTA	PRIMARY DRIVE GEAR ASSY 4S 57T
21	35262.1	1		DISCO BATTUTA GOMMINI FRIZ. 2T/4T F.7 MM PER VITI 49727	
22	49727	8		VITE PARASTRAPPI K9 M7X1X12.5	SCREW, M7X1X12,5 K9 ENGINE
23	F25254	1		CAMPANA FRIZ. ALTA 4T	CLUTCH BASKET 450/530/600 HIGH
24	21005	8		GOMMINO PARASTRAPPI FRIZIONE	RUBBER, CLUTCH BASKET
25	40249	1		COPPIA PRIM. 250 2/4T Z57	PRIMARY GEAR 57T, 250 2T
26	19050	2		GABBIA COPPIA FRIZIONE 250	NEEDLE CAGE CLUTCH 250cc
27	26252	1		DISTANZ.GABBIA COPPIA FRIZ.250	SPACER, NEEDLE CAGE CLUTCH 250
28	49474	1		VITE TCEI 5X16 UNI 5931	BOLT TCEI 5X16

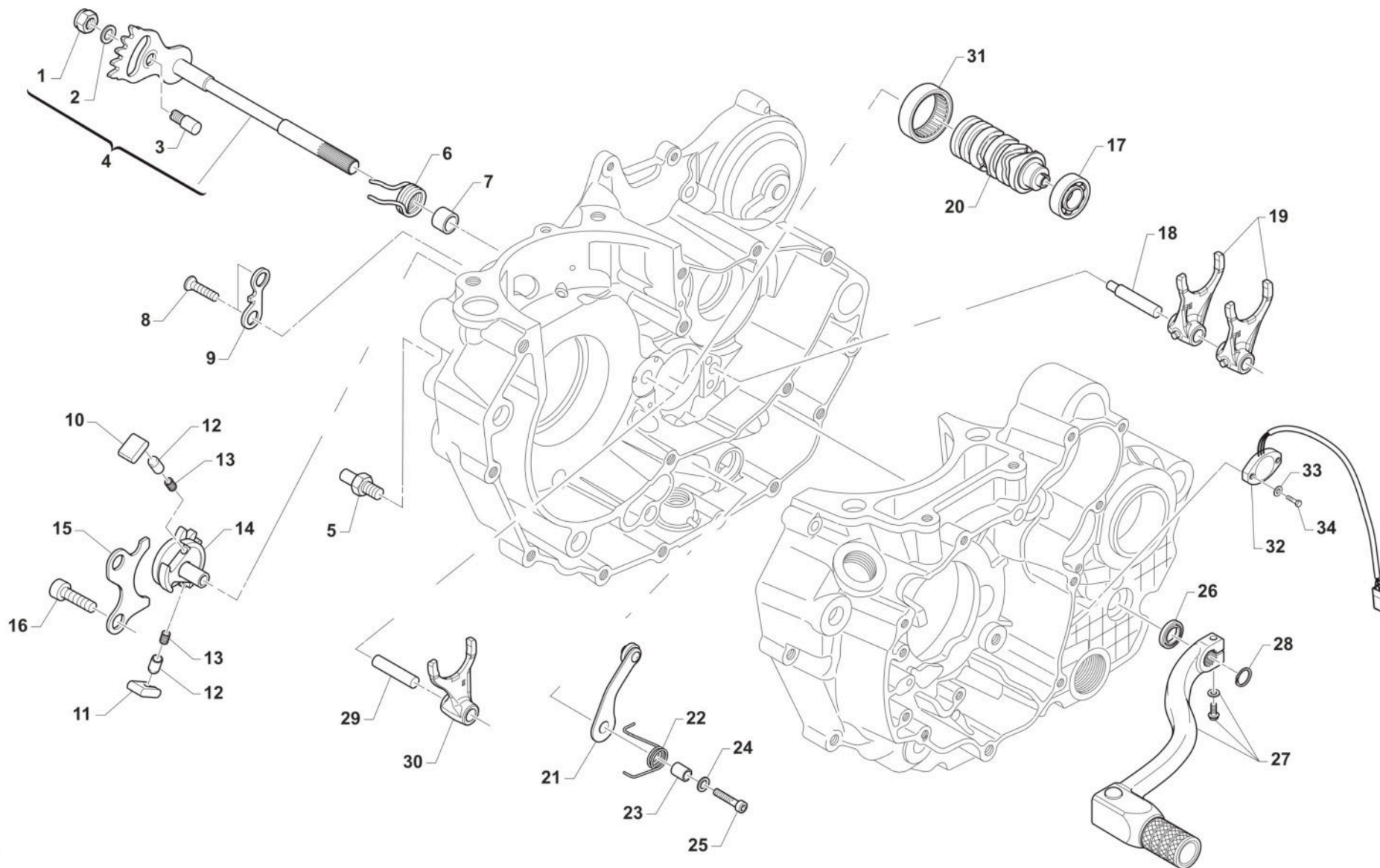
**4T450FIMX25****4T 450 Fi MX - 4S 450 Fi MX****FRIZIONE****CLUTCH****7**

Pos.	Codice	Q.tà	Note	Descrizione	Description
29	F30029	1		COP. FRIZ/IDR 450/530 2015 CPL	COVER IDR. CLUTCH 450/530 M.15
30	F19517	1		SFERA X PIST.FRIZ.IDRAUL.250N	BALL IDR. CLUTCH PISTON 250N
31	F30976	1		COPERCHIO FRIZ./ IDR. NUDO	COVER IDR. CLUTCH
32	35264	1		VITE SPURGO OLIO FRIZ.IDR.6X1	SCREW AIR BLED HYDRAUL.CLUTCH
33	12252	1		O RING PIGNONE CAT.+DIS.AL.MOT	O-RING, 25,12 x 1,78
34	F16470	1		MOLLA CONTR. PIST/FRI 450Fi'15	
35	12259	1		O RING PISTONE FR.125/250 VITON (Verde)	O-RING, CLUTCH PISTON 125/250
36	F35554	1		PISTONCINO POMPA FRIZIONE	PISTON CLUTCH MASTER CYLINDER
37	49535	2		VITE TCEI 5X35 UNI 5931-912 Brun	BOLT TCEI 5X35
38	26211	2		BOCCOLA PROT. PIGNONE 250 F.5	COLLAR, SPROCKET 250cc H.5
39	40029	1		PROTEZIONE PIGNONE 09/-> PLAST	PROTECTION FRONT SPROCKET09/13
40	40022	1		PROTEZIONE ERGAL PIGNONE CAT.	PROTECTION, GEAR CHAIN ERGAL
41	35050	1		RONDELLA X FRIZ. 250/300/4T	CLUCTH WASHER 250/300/F



4T450FIMX25  
4T 450 Fi MX - 4S 450 Fi MX

# COMANDO CAMBIO GEARSHIFT MECHANISM



TM0136



4T450FIMX25  
4T 450 Fi MX - 4S 450 Fi MX

COMANDO CAMBIO  
GEARSHIFT MECHANISM

8

Pos.	Codice	Q.tà	Note	Descrizione	Description
1	49638	1		DADO M 6 ALTO AUTOBLOCCANTE	NUT 6mm, HIGHT SELF-LOCKING
2	49603	1		RONDELLA M 6,4 X 12 X 1,6	WASHER 6x12
3	26050	1		BATTUTA ECCENTRICA	ADJUSTER SELECTOR SHAFT
4	28100	1		ALBERO COMANDO ING. P.TACRIC.	SHAFT, GEARSHIFT
5	26051	1		BATTUTA FISSA LEVA CAMBIO INT.	PLATE INT. END STROKE GEAR LEVER
6	16009	1		MOLLA RITORNO LEVA CAMBIO 32CR	SPRING, RETURN GEAR LEVER 3,2
7	26006	1		DISTANZIALE MOLLA LEVA CAMBIO	SPACER, GEAR LEVER SPRING
8	49405	2		VITE TSEI 6X20 UMB.5933 10.9	BOLT TSEI 6x20 U.5933 10.9
9	26022	1		PIASTRINO FINE CORSA	PLATE END STROKE GEAR LEVER
10	26060	1		CRICCHETTO CAMBIO SUPERIORE	RATCHET UP, GEAR
11	26061	1		CRICCHETTO CAMBIO INFERIORE	RATCHET DOWN, GEAR
12	26062	2		PUNTALE PER CRICCHETTO CAMBIO	PIN, RATCHET GEAR
13	16012	2		MOLLA PER PUNTALE	SPRING, GEARBOX PIN
14	40310	1		INGRANAGGIO PORTACRICCHETTI	DRUM SHIFTER GEAR
15	26021	1		PIASTRINO RIENTRO CRICCHETTI	PLATE, RATCHET
16	49483	2		VITE TCEI 6X16 UNI 5931	BOLT TCEI 6X16
17	03012	1		CUSCINETTO DESMODROMICO 6001 2RS	BUSH, 6001 2RS GEAR DRUM
18	33256	1		PERNO FORCH.ALB.SEC. 250 / 125.99	AXEL, COUNTERSHAFT FORK 250cc
19	F33314	2		FORCHETTA A/S 125/250/300 CROM	SHIFT FORK SECONDARY 125/250CR
20	F33327	1		ALBERO DESMO INTEGRALE 5M SENS/CA	
21	F26479	1		PIASTRINO BLOCCA MAR. 250Fi 12	PLATE, STOP GEAR 250 4S 12->
22	F16447	1		MOLLA BLOCCA MARCE 250N SOSTITUITA DA F16447.3	SPRING, STOP GEAR 250 4S
23	26007	1		DISTANZIALE MOLLA BLOCCAMARCE	SPACER, STOP GEAR SPRING
24	49604	1		RONDELLA 6 X18 X 1,6	WASHER 6x18
25	49485	1		VITE TCEI 6X25 UNI 5931	BOLT TCEI 6x25
26	04004	1		PARAOLIO POMPA H2O-LEVA CAMBIO	OIL SEAL 12 x 22 x 5
27	43050	1		LEVA CAMBIO 4T MY22 [ 587 ]	
28	49212	1		SEEGER E12 LEVA CAMBIO	CIRCLIP D.12 - EXTERNAL



4T450FIMX25

4T 450 Fi MX - 4S 450 Fi MX

COMANDO CAMBIO

GEARSHIFT MECHANISM

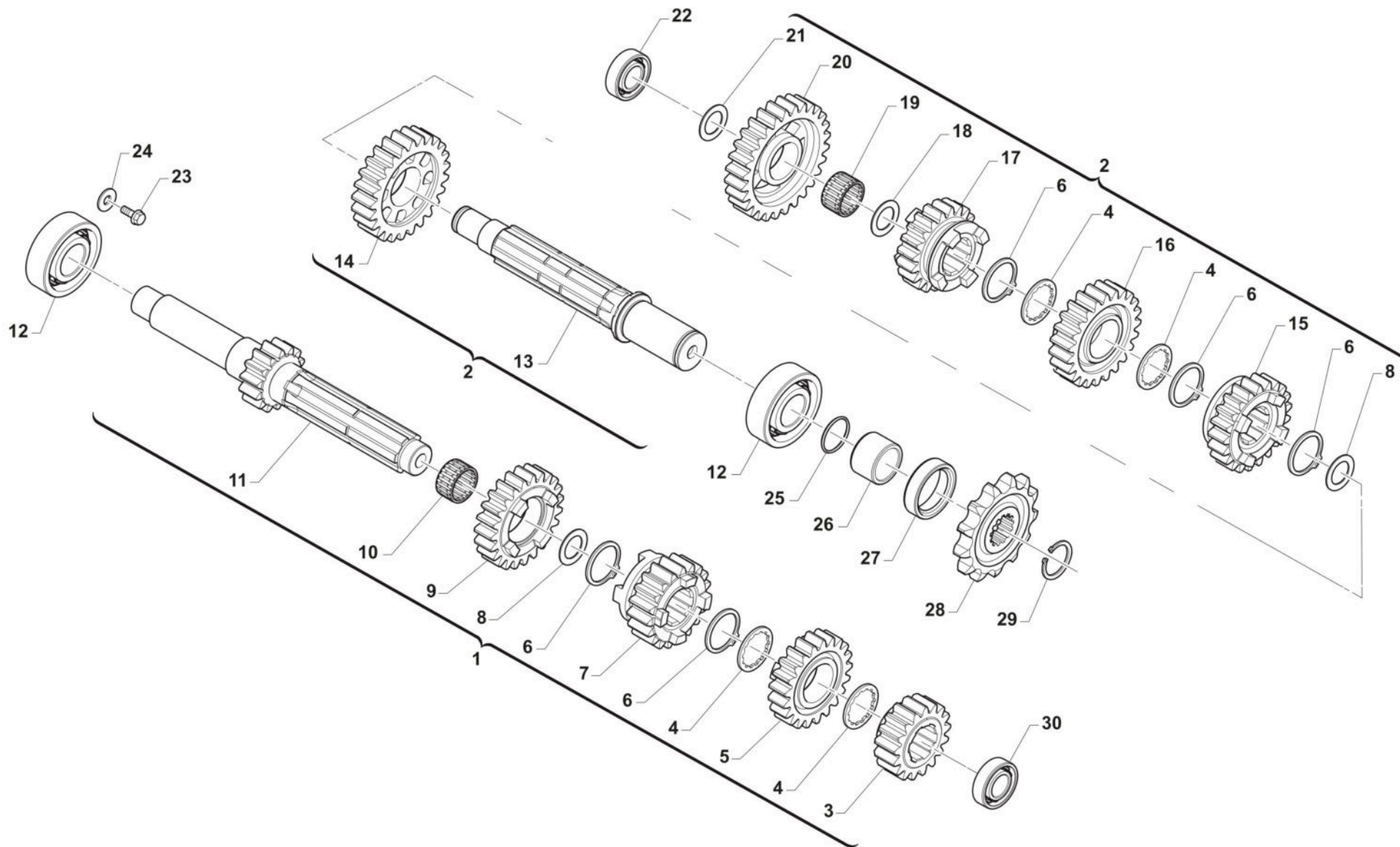
8

Pos.	Codice	Q.tà	Note	Descrizione	Description
29	33255	1		PERNO FORCH.ALB. PRIM.250 / 125.99	AXEL, MAINSHAFT FORK 250cc
30	F33313	1		FORCHETTA A/P 2T 250/300 CROM.	SHIFT FORK PRIM.250/300cc CROM
31	19041	1		ASTUCCIO A RULLI DHK 35/12	BUSH NEEDLE CAGE DHK 35/12
32	F08456	1		SENSORE POSIZIONE CAMBIO eM060 CPL G.ORARIO (SOSTITUISCE F08236.1)	
33	49926	2		RONDELLA 3X9X1	WASHER 3 X 9 X 1
34	49922	2		VITE TE 3X14	



4T450FIMX25  
4T 450 Fi MX - 4S 450 Fi MX

CAMBIO  
GEAR BOX



TM0132





**4T450FIMX25**  
**4T 450 Fi MX - 4S 450 Fi MX**

**CAMBIO**  
**GEAR BOX**

Pos.	Codice	Q.tà	Note	Descrizione	Description
1	F40934.1	1		ALBERO PRIM. CPL 450/530 MX	
2	F40935.1	1		ALBERO SEC. CPL 450/530 MX	
3	F40877	1		INGRAN A.P. 2a Z 17 X Z24	GEAR, 2TH (17T) for (24T)
4	48251	4		SPESSORE DENT.CAMBIO 250/KZ10B	SPACER, GEAR 250cc
5	40260	1		INGRAN A.P. 4a Z 21 250 CR/E	GEAR, 4TH (21T) MAINSHAFT MX/E
6	49255	5		SEEGER RETTIFICATO CAMBIO 250	CIRCLIP, GEAR BOX 250cc
7	F40906	1		INGRAN A.P. 3a Z 16	GEAR, 3RD (16T) MAINSHAFT
8	48254	2		SPES.RE CAMBIO 25.2X31.8X1 250	SPACER,GEAR BOX250 25.2X31.8X1
9	40262	1		INGRAN A.P. 5a Z 23 250/CROSS	GEAR, 5TH (23T) MAINSHAFT MX
10	19051	1		GABBIA ING. V AP. 250	NEEDLE CAGE K 25x29x10 AP250
11	F40873	1		ALBERO PRIMARIO Z16	MAINSHAFT 16T (4 Stroke)
12	03252	2		CUSCINETTO 6205 C4 A/P 250/K9	BUSH, MAINSHAFT 250 / KZ
13	40270	1		ALBERO SECONDARIO 250/450	COUNTERSHAFT 250cc
14	F40878	1		INGRAN A.S. 2a Z 24 2V	GEAR, 2ND (24T) COUNTERSHAFT
15	40279	1		INGRAN A.S. 4a Z 21 250 CR/E	GEAR, 4TH(21T)COUNTER.MX/E 250
16	F40907	1		INGRAN A.S. 3a Z 19	GEAR, 3RD (19T) COUNTERSHAFT
17	40281	1		INGRAN A.S. 5a Z 20 250/CROSS	GEAR, 5TH(20T)COUNTERSH.MX 250
18	48252	1		SPESSORE CAMBIO 20X29X1 250	SPACER, GEAR 250 20X29X1
19	19012	1		GABBIA A RULLI K 20X24X10	BUSH NEEDLE CAGE 20 X 24 X 10
20	F40874	1		INGRAN A.S. 1a Z 27 X A.P.Z16	GEAR, 1ST (27T) COUNTERSHAFT
21	48253	1		SPESSORE CAMBIO 17X30X1 250	SPACER, GEAR BOX 250cc 17X30X1
22	03251	1		CUSCINETTO 6203/C3 A/P A/S 250	BUSH, MAINSHAFT COUNTER.250/4T
23	49480	1		VITE TCEI 6X10 UNI 5931	BOLT TCEI 6X10
24	49604	1		RONDELLA 6 X18 X 1,6	WASHER 6x18
25	12252	1		O RING PIGNONE CAT.+DIS.AL.MOT	O-RING, 25,12 x 1,78
26	26255	1		DISTANZIALE PIGNONE CAT.250 04	SPACER, SPROCKET DRIVE 250 04
27	04101	1		PARAOLIO PIGNONE CATENA 250	OIL SEAL 40 x 30 x 7
28	40212	1		PIGNONE CATENA Z12 250	SPROCKET 12T, DRIVE 250/300/4T



4T450FIMX25

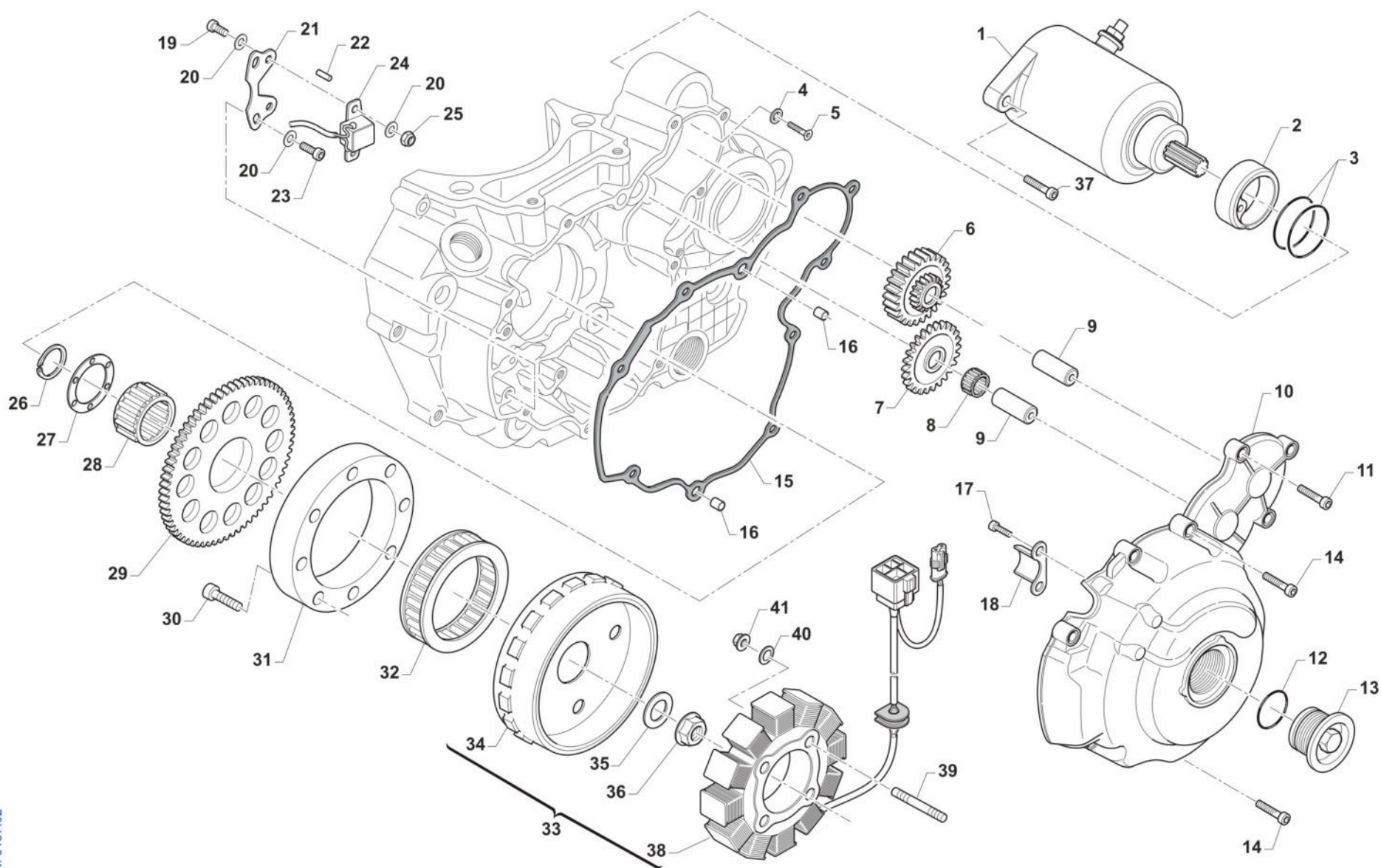
4T 450 Fi MX - 4S 450 Fi MX

CAMBIO

GEAR BOX

9

Pos.	Codice	Q.tà	Note	Descrizione	Description
28	40214	1		PIGNONE CATENA Z13 250/2T e 4T	SPROCKET 13T, DRIVE 250/300/4T
28	F40925	1		PIGNONE CATENA Z14 O/S 2MM	SPROCKET 14T, DRIVE 4S O/S 2mm
29	49252	1		SEEGER PIGNONE CATENA 250 E 25	CIRCLIP D.25 FRONT SPROKET 250
30	03254	1		CUSCINETTO A.P.4 Tempi 2RS1/C3	BUSH, MAINSHAFT 2RS/C3 4S



TM 0137.02



**4T450FIMX25**  
**4T 450 Fi MX - 4S 450 Fi MX**

**ACCENSIONE ES**  
**IGNITION ES**

Pos.	Codice	Q.tà	Note	Descrizione	Description
1	F68100	1		MOTORINO AVVIAMENTO 4T SM14233	E-STARTER ENGINE ASSY 4 S
2	F26341	1		BOCCOLA CENTRAGGIO MOT.AVVIAM.	COLLAR, EL. STARTER
3	F12309	2		O RING 2150	O-RING, 2150
4	49675	1		RONDELLA 7 x 13,9 x 1,5	
5	49399	1		VITE TSEI 5X12	BOLT TSEI 5x12
6	40224	1		INGRANAGGIO DOPPIO 4T ESSOSTITUISCE F40839	GEAR, DOUBLE, ELECTRIC STARTER REPLACE CODE F40839
7	F40808	1		INGR. FOLLE AVVIAMENTO EL.	INTERMEDIATE GEAR
8	F19501	1		GABBIA A RULLI 10X13X10 4T	NEEDLE CAGE 10X13X10 F.S.
9	F28568	2		ALBERINO LUNGO ING. AVV.ELETTR	SHAFT, EL. STARTER GEAR
10	F30948	1		COP. ACC. 450Fi MX/SMX ES (4 viti)	COVER, IGNITION 450Fi MX/SM ES
11	49476	8		VITE TCEI 5X20 UNI 5931	BOLT TCEI 5X20
12	F12322	1		O RING 2106	O-RING
13	F49833	1		TAPPO COPERCHIO ACC.250Fi	COVER CAP ALUMINIUM 250Fi
14	49477	2		VITE TCEI 5X25 UNI 5931-912	BOLT TCEI 5X25
15	F05823	1		GUARNIZIONE COP.STATORE E.S.PF	GASKET, IGNITION COVER ES PF
16	26041	2		GRANO CENTRAGGIO D.7X8 F.5,2	DOWEL PIN 7 x 8 Hole 5,2
17	49593	2		VITE TCEI 4X8 U.	BOLT TCEI 4X8 U.
18	F30708	1		PROTEZIONE CAVI ACCENSIONE	
19	49435	2		VITE TE 5X12	SCREW TE 5X12
20	49678	6		RONDELLA 5 x 10 x 1	
21	F15554	1		PIASTRINO SUPPURTO PICKUP DOPPIO FORO	
22	F19504	1		RULLO D.4 X 8	PIN D.4 X 8
23	49474	2		VITE TCEI 5X16 UNI 5931	BOLT TCEI 5X16
24	F15478	1		PICK-UP KOKUSAN	PICK-UP KOK PU5157
25	49633	2		DADO M 5 BASSO AUTOBLOCCANTE	NUT 5mm, LOW SELF-LOCKING
26	F49937	1		SEEGER ALBERO E 36 4T	CIRCLIP 36 CRANKSH. E 4S
27	F26327	1		RONDELLA ACC. 37X53X2 4T	WASHER 37X50X2 4S.



4T450FIMX25

4T 450 Fi MX - 4S 450 Fi MX

ACCENSIONE ES

IGNITION ES

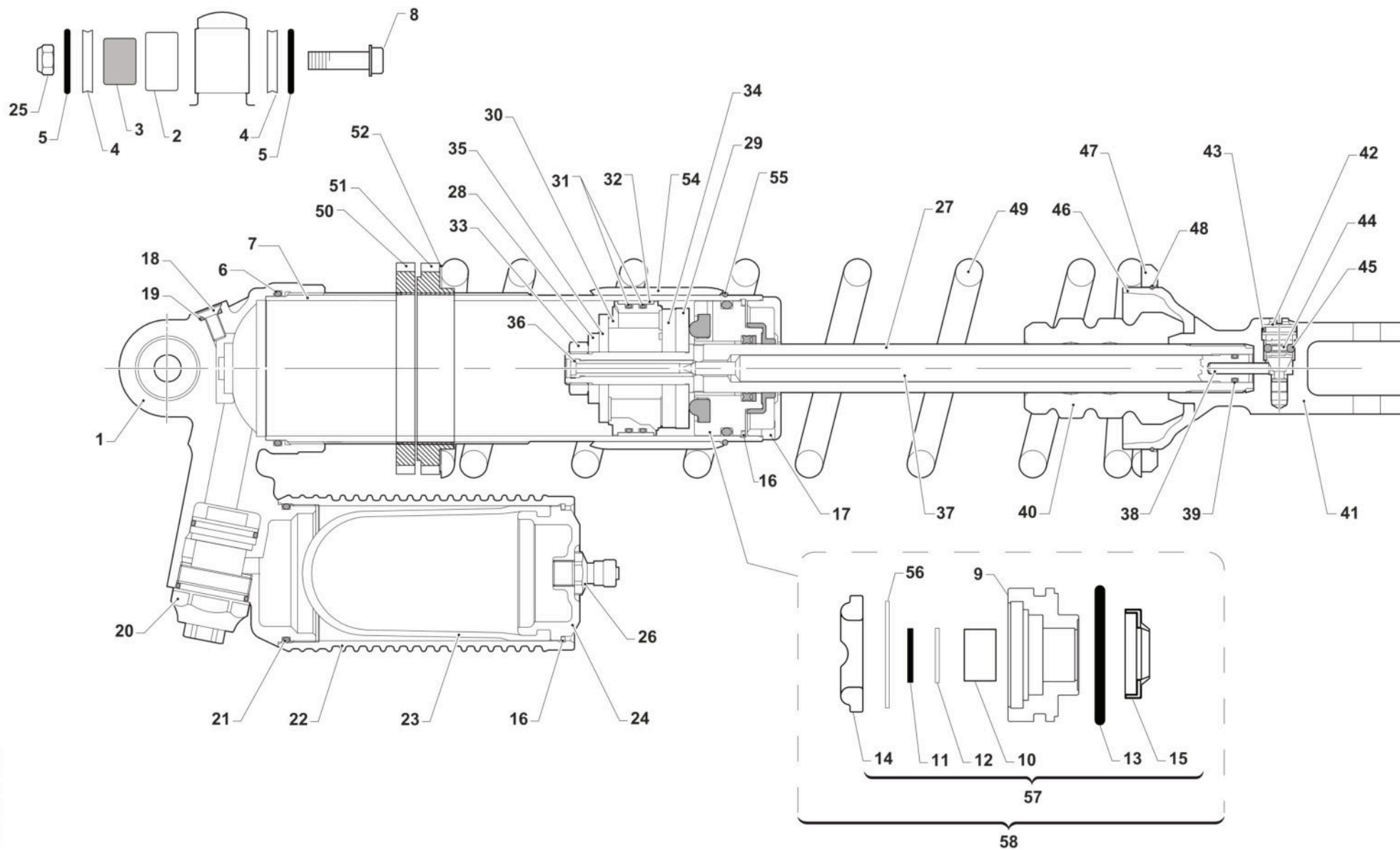
11

Pos.	Codice	Q.tà	Note	Descrizione	Description
28	F19506	1		GABBIA A RULLI AVV.EL.37X42X17	NEEDLE CAGE 37X42X17 E.S.
29	F40807	1		INGR. CONDOTTO AVVIAMENTO EL.	GEAR EL. STARTER
30	F49929	8		VITE TCE BASSA 6X16 (CL. 12.9)	SCREW TCE 6 X 16
31	F26385	1		ANELLO ESTERNO PESANTE R.L.KOK	EXTERNAL RING IGNITION KOKUSAN
32	F03354	1		RUOTA LIBERA MOTORINO AVV. 4T	FREE-WHEEL ELECTRIC STARTER
33	F15561	1		GENERATORE KOKUSAN MX E.S. KOK / SUMIT. 2V	GENERATOR KOKUSAN MX E.S.
34	F15549	1		ROTORE KOKUSAN YF9019	ROTOR, KOKUSAN YF9019
35	49613	1		RONDELLA ACCIAIO 12	STEEL WASHER 12
36	49056	1		DADO ACCENSIONE MX/E 12 x 1.25	NUT, IGNITION 100cc
37	49484	2		VITE TCEI 6X20	BOLT TCEI 6X20
38	F15547	1		STATORE KOKUSAN YS 9018 C. KOK / SUM	
39	F49836	4		PRIGIONIERO M5/M4 STATORE KOK.	
40	49686.2	4		RONDELLA ZIGRINATA 4 X 0,50 (ACCENSIONE 4T)	
41	49631	4		DADO M 4 BASSO AUTOBLOCCANTE	NUT 4mm, LOW SELF-LOCKING



4T450FIMX25  
4T 450 Fi MX - 4S 450 Fi MX

MONO TM 4T MY 2020



TM-MONO-2020

**4T450FIMX25****4T 450 Fi MX - 4S 450 Fi MX****MONO TM 4T MY 2020****4**

Pos.	Codice	Q.tà	Note	Descrizione	Description
1	F72502	1		TESTINA MONO TM 4T 2018	
2	19101	1		GABBIA RULLINI DL 1812 KYU	BUSH NEEDLE CAGE DL 18/12
3	73213	1		BOCCOLA 18 X 12.3 F.10 TRIANG. + MONO	BUSH, 18 X 12.3 X 5
4	F26536	2		SPESSORE PER TESTINA AMM.RE TM	SPACER, TM SHOCK HEAD
5	12058	2		O RING TESTA AMMORTIZZATORE	O-RING SHOCK HEAD TM
6	12027	1		O RING TENUTA CORPO AMMORT. TM	O-RING SHOCK BODY TM
7	F72527	1		TUBO CORPO MONOAMMORTIZ.TM M57	SHOCKBODY TM M57
8	49792	1		VITE TE F/R 10X54 1.25 T.AL08	BOLT, M10X1.25X54 ALU.FRAME08
9	F72529	1		GUIDASTELO MONO TM	HEADSHAFT TM SHOCK ABSORBER
10	72252	1		BOCCOLA SCORRIM. ASTA AMMOR.1812	
11	F04387	1		ANELLO DI TENUTA STELO MONO TM	
12	F48399	1		RALLA SPALL.TO BOCCOLA ST.MONO	
13	F12333	1		O-RING NBR (42.86x3.53)	
14	F72402	1		TAMPONE F.C.ESTENSIONE AMMORT.	
15	F04374	1		PARAPOLVERE AMMORTIZZATORE TM	DUST SEAL TM MONOSHOCK
16	49268	2		SEEGER SB 50 (PER FORI)	SEEGER SB 50
17	F72350	1		COPERCHIO MONOAMM. 250N TM	
18	49944	1		VITE TS 5X12 TORX	
19	F12306	1		O RING 2018-13 CARB.D.32-40 4T	
20	72406	1		VALVOLA COMPRESSIONE MONO TM	COMPRESSION VALVE TM MONOSHOCK
21	12273	1		O RING ORM 0430-30 VITON	
22	F72453	1		BOMBOLETTA MONOAMM. TM MAGG.	
23	F72452	1		BLADDER MAGG. AMMORTIZZ. TM	
24	F72455	1		TAPPO BOMBOLETTA MONO TM SB50	GAS TANK CAP RR SHOCK ABS. TM
25	49681	1		DADO M 10 X 1,25 CH 14 FLANG. AUTOBLOCK	NUT M10x1,25 FLANGED SELF-LOCK
26	F72381	1		VALVOLA GONFIAGGIO BOMBOLETTA	VALVE, SHOCK ABSORBER TM
27	F72456	1		STELO AMMORTIZZATORE TM +8mm	SHAFT SHOCK ABSORBER TM +8mm
28	F72405	1		RONDELLA D.12x26x4	

**4T450FIMX25****4T 450 Fi MX - 4S 450 Fi MX****MONO TM 4T MY 2020****4**

Pos.	Codice	Q.tà	Note	Descrizione	Description
29	F72404	1		RONDELLA D.12x44.5x5	
30	F72372	1		PISTONE AMMORTIZZATORE TM	
31	F12328.1	2		O-RING PIST. AMMORTIZ. 42,5X2,00 FPM70 NERO	
32	F72401	1		ANELLO TENUTA PIST.AMMORT.D.50	OIL SEAL SHOCKABSOBER PIST.D50
33	F49848	1		DADO M12x1,25 - AMMORT.TM	
34	F72407	1		PACCO LAMELLE COMPRESSIONE 4T	
35	F72408	1		PACCO LAMELLE ESTENSIONE 4T	
36	F72406	1		UGELLO FRENATURA ESTENS.MONOAMM	PISTON ROD NEEDLE
37	F72457	1		ASTINA FRENA ESTENS.AMM.TM+8mm	REBOUND ADJUSTER ROD S.A.TM+8
38	F72371	1		PUNTALE PER ASTINA MONO TM STD	
39	12056	1		O RING ASTINA MONOAMMORTIZ. TM	
40	F72403	1		TAMPONE F.C.COMPRESS.AMMORTIZ.	BUMP RUBBER TM SHOCK ABSORBER
41	F72362	1		PIEDINO A FORCH. MONOAMM.TM 4T + 2T/2022	
42	F72368	1		REGISTRO ESTENSIONE AMM.RE TM	
43	F12319	1		O RING RITORNO MONO TM	
44	F16455	1		MOLLA BLOCCAGGIO REGIST.ESTENS	
45	19057	2		SFERA D. 3 mm	
46	F72485	1		BICCHIERE PORTA-MOLLA MONO C.E	
47	F72366	1		FLANGIA PORTA-MOLLA MONOAMM.	
48	F49845	1		ANELLO DI RITEGNO X ALBER.D.60	
49	F72351	1		MOLLA MONOAMM. TM ACC. K=44	SPRING MONOSHOCK TM STEEL K=44
49	F72352	1		MOLLA MONOAMM. TM ACC. K=46	SPRING MONOSHOCK TM STEEL K=46
49	F72353	1		MOLLA MONOAMM. TM ACC. K=48	SPRING MONOSHOCK TM STEEL K=48
49	F72354	1		MOLLA MONOAMM. TM ACC. K=50	SPRING MONOSHOCK TM STEEL K=50
49	F72355	1		MOLLA MONOAMM. TM ACC. K=52	SPRING MONOSHOCK TM STEEL K=52
49	F72398	1		MOLLA MONOAMM. TM ACC. K=54	SPRING MONOSHOCK TM STEEL K=54
49	F72399	1		MOLLA MONOAMM. TM ACC. K=56	SPRING MONOSHOCK TM STEEL K=56
49	F72423	1		MOLLA MONOAMM. TM ACC. K=42	SPRING MONOSHOCK TM STEEL K=42





4T450FIMX25

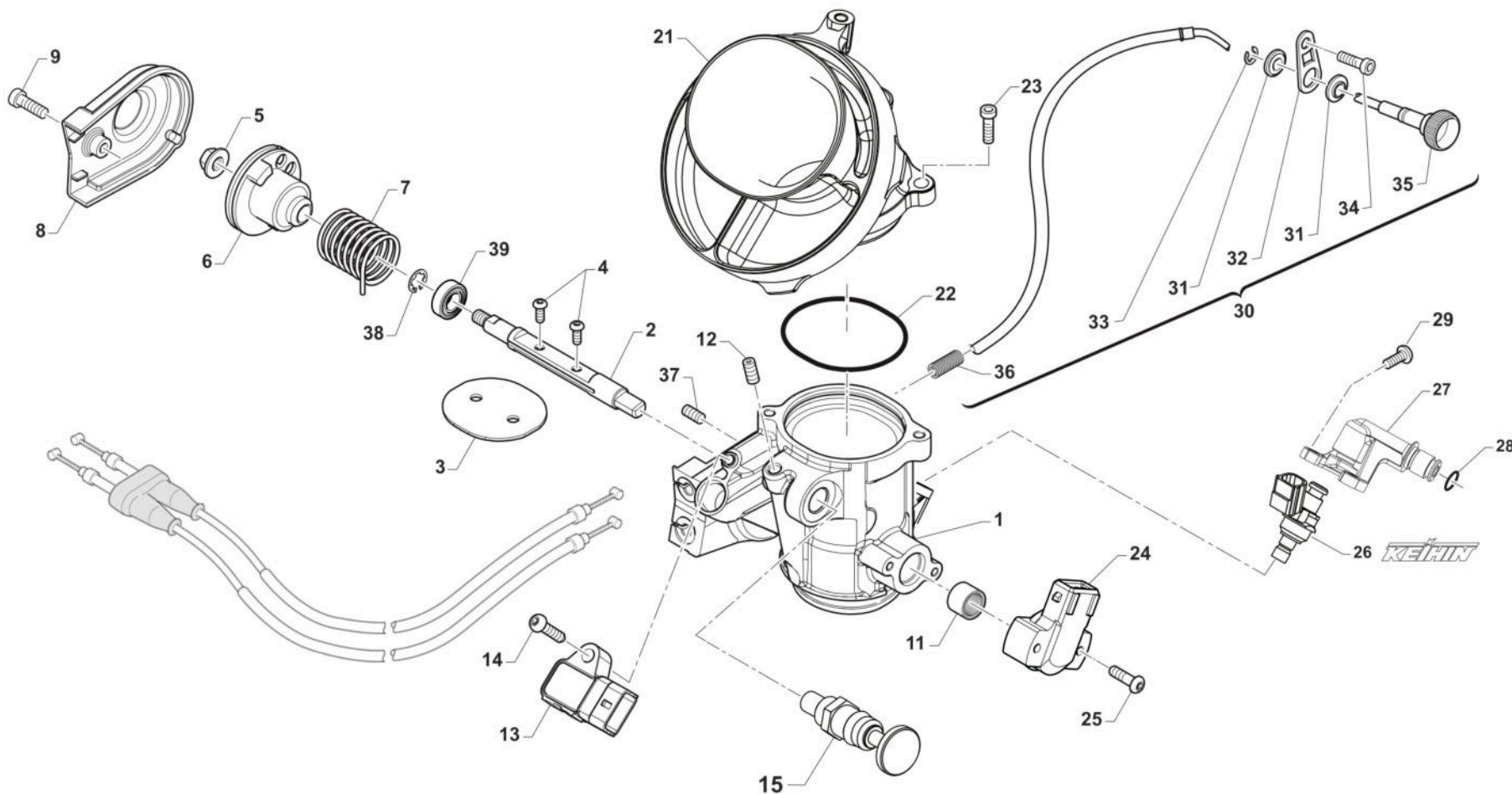
4T 450 Fi MX - 4S 450 Fi MX

MONO TM 4T MY 2020

4

Pos.	Codice	Q.tà	Note	Descrizione	Description
49	F72458	1		MOLLA MONOAMM. TM ACC. K=58	SPRING MONOSHOCK TM STEEL K=58
49	F72459	1		MOLLA MONOAMM. TM ACC. K=60	SPRING MONOSHOCK TM STEEL K=60
49	F72460	1		MOLLA MONOAMM. TM ACC. K=62	SPRING MONOSHOCK TM STEEL K=62
49	F72462	1		MOLLA MONOAMM. TM ACC. K=40	SPRING MONOSHOCK TM STEEL K=40
50	72421	1		GHIERA INF. PREC. MOLLA MONO TM'18 2T/4T	NUT FOR SPRING BOTTOM TM 2S 4S
51	72420	1		GHIERA SUP. PREC. MOLLA MONO TM'18 2T/4T	NUT FOR SPRING TOP TM 2S 4S
52	72089	1		RONDELLA MONO TM 75X60.75 X0.3	WASHER, MONOSHOCK TM 0,3
54	F26548	1		BOCCOLA PROT.CORPO MONOAMM. TM	SHOCK TM BODY PROTECTION
55	F49852	1		ANELLO RITEGNO X ALB. D.54.2	STOP RING SHOCK BODY TM
56	F48398	1		RALLA SPA.GUARN.F04387 MONO TM	
57	72409.19	1		KIT REVISIONE GUIDASTELO MONO TM MY19	TM MONOSHOCK SEAL HEAD REVISION MY19->
58	72422	1		GUIDASTELO MONO TM CPL M. 19->	SHOCK SEAL HEAD ASSY MY19->

41



4T - CF - F08489



4T450FIMX25  
4T 450 Fi MX - 4S 450 Fi MX

CORPO FARFALLATO 4T 450 MX  
THROTTLE BODY

5

Pos.	Codice	Q.tà	Note	Descrizione	Description
1	F08432	1		CORPO FARFALLATO NUDO 450FF SMK MY2021	
2	F08399	1		ALBERINO CORPO FARFALLATO 450 BICH	
3	F08433	1		FARFALLA 450FF SMY	
4	49728	2		VITE TBCIX 4X6	BOLT
5	49701	1		DADO M 5 FLANGIATO VALV.	NUT 5mm, FLANGED VALV.
6	F08353	1		PULEGGIA CORPO FARFALLATO 125/250	PULLEY
7	F16478	1		MOLLA COMANDO GAS 250 REPLICA	SPRING
8	F08051	1		COP. CORPO FARFALLATO 44-47	COVER THROTTLE BODY ASSY 44-47
9	49470	1		VITE TCEI 4X12	BOLT TCEI 4X12
10	F64322	1		CAVO GAS 4T INIEZIONE M.10->	THROTTLE CABLE 4S Fi M.10/->
11	F19542	1		ASTUCCIO A RULLI HK1012 2RS	NEEDLE BEARING
12	F49919	1		GRANO 6X 6 ESTREM.PIATTA 4T	GRUB, 6 X 6 4 Str.
13	F08072	1		PRESSURE SENSOR	SENSOR, PREASSURE
14	49754	1		VITE TBCIX 5X20	BOLT TBCIX 5x20
15	D24112	1		DISPOSITIVO ARIA KEIHIN REDCAP	CHOKE KNOB ASSY KEIHIN REDCAP
21	F08474	1		TROMBETTA 4T 450 Fi MX MY 22	
22	F12382	1		O-RING 0510-20 51.0X2.0 FKM	
23	49890	2		VITE TBCEI 5 x 14 UNI 7380 10.9	SCREW TBCE 5X14
24	F08052	1		POTENZIOMETRO HELLA 008476-111	POTENTIOMETER HELLA
25	49928	2		VITE TBCIX 4X25	BOLT
26	F08322	1		INJECTOR N5J 445cc W/OUT D.	
27	F08485	1		SUPPORTO INIETTORE 4T 450/530 MX 2022 250/300 2025	
28	F12321.1	1		O RING INNESTO TUBO BENZ. C/F 250Fi MX	O RING FUEL HOSE THROTTLE BODY 250Fi MX
29	F49056	2		Vite a testa bombata cava esalobata TX M5x12	
30	F64331	1		CORDA REGISTRO R.MIN.250Fi CPL	CABLE IDLE ADJUSTMENT 250Fi
31	F64330	2		BOCCOLA SUPP.REG.MIN.CORP.FARF	
32	F64329	1		PIASTR.SUPP.REG.MIN.CORP.FARF.	
33	F49938	1		SEEGER RS5 (DECOMPRESSORE)	



**4T450FIMX25**  
**4T 450 Fi MX - 4S 450 Fi MX**

**CORPO FARFALLATO 4T 450 MX**  
**THROTTLE BODY**

**5**

Pos.	Codice	Q.tà	Note	Descrizione	Description
34	49470	1		VITE TCEI 4X12	BOLT TCEI 4X12
35	F64328	1		CORDA REGISTRO R.MIN.X C.FARF.	CABLE ADJUSTING IDLE SPEED TB
36	F16452	1		MOLLA PER COMANDI FLES.C.FARF.	SPRING ADJUSTING IDLE SPEED TB
37	F49055	1		GRANO M4 x 4mm PUNTA PIATTA	GRUB SCREW M4 x 4 FLATHEAD
38	F49054	1		SEEGER JK20 CUSC. ALB. C. FARF. 250 Fi	SEEGER
39	F03389	1		CUSCINETTO 8X16X5 628/8 2RS	BEARING
40	F51112	2		FASCETTA OETIKER 016,0-706R	CLAMP OETIKER 016,0-706R
41	F08489	1		CORPO FARFALLATO CPL 4T 450 Fi MX MY 2022	